

# Автомат управления горелкой PFU 760

Техническая информация · RUS  
6.2.1.4 Редакция 05.08



krom  
schroder

- Для прямого розжига промышленных горелок неограниченной мощности при импульсном или непрерывном режиме работы в соответствии с EN 746-2
- Сменный подключаемый блок для монтажа в 19" контрольно-распределительном шкафу
- Контроль пламени с помощью UV-датчиков, ионизационного электрода или опция отключения контроля пламени при достижении определенной температуры в топке печи
- Отображение на дисплее состояния программы, параметров прибора и интенсивности сигнала пламени
- Ручной режим для настройки горелки и диагностики
- Визуализация и адаптация программируемых параметров и диагностика с помощью программного обеспечения BCSofT для упрощения задач управления и обслуживания
- Контроль воздушного клапана упрощает управление температурой в печи
- Подключение к PROFIBUS-DP с помощью шинного интерфейса PFA



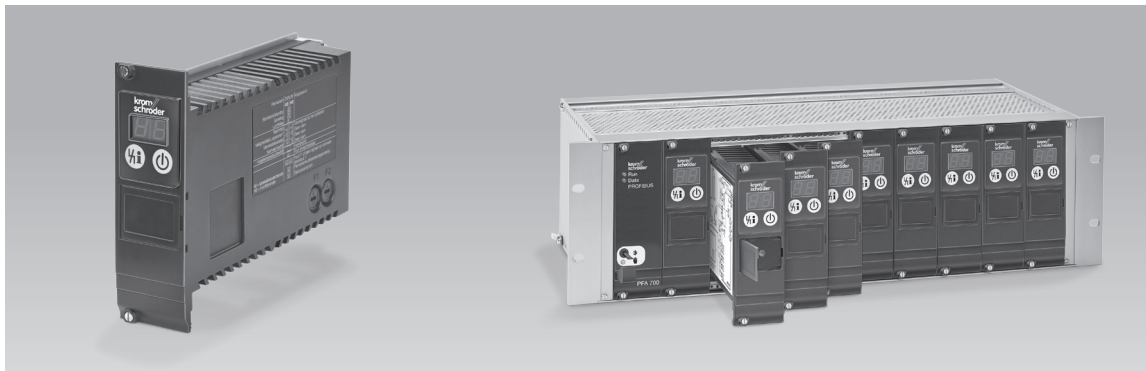
elster  
Kromschroder

## Оглавление

Автомат управления горелкой PFU 760 .....	1
Оглавление .....	2
1 Применение .....	4
1.1 Примеры применения .....	6
1.1.1 Ступенчатое управление горелкой Вкл/Выкл .....	6
1.1.2 Ступенчатое управление горелкой Макс/Мин .....	7
1.1.3 Двухступенчатое управление горелкой .....	8
1.1.4 Плавное регулирование .....	9
1.1.5 PFU для PROFIBUS-DP с PFA 700 .....	10
1.1.6 PFU 760..D: Высокотемпературное оборудование .....	10
2 Сертификация .....	11
3 Принцип работы .....	12
3.1 Схемы подключения .....	12
3.1.1 PFU 760 .....	12
3.1.2 PFU 760..K1 .....	13
3.1.3 PFU 760..K2 .....	14
3.2 Программный цикл PFU 760 .....	15
3.3 Состояние программы и аварийные сообщения .....	17
4 Параметры .....	18
4.1 Опрос параметров .....	19
4.2 Контроль пламени .....	20
4.2.1 Сигнал пламени горелки .....	20
4.2.2 Состояние программы, когда произошла последняя неисправность .....	20
4.2.3 Порог чувствительности пламени горелки .....	20
4.2.4 Высокотемпературное управление в случае PFU..D .....	21
4.2.5 UVS контроль .....	24
4.3 Действия в позиции Пуск/Готовность к работе .....	25
4.3.1 Контроль постороннего источника излучения в позиции Пуск/Готовность к работе .....	25
4.3.2 Минимальное время паузы горелки $t_{BP}$ .....	26
4.4 Действия во время запуска .....	27
4.4.1 Время безопасности при запуске $t_{SA}$ .....	27
4.4.2 Время проверки пламени $t_{FS}$ .....	27
4.4.3 Минимальное время работы горелки $t_B$ .....	27

4.4.4 Попытки запуска горелки .....	28
4.5 Действия во время запуска .....	29
4.5.1 Время безопасности $t_{SB}$ в течение работы для V1 и V2 .....	29
4.5.2 Аварийное отключение или повторный запуск .....	29
4.6 Управляемый газовый клапан V2 на PFU..L .....	31
4.7 Управление воздушным клапаном при помощи PFU..L .....	32
4.7.1 Продувка .....	32
4.7.2 Охлаждение в позиции пуск/готовность к работе .....	32
4.7.3 Запуск горелки .....	32
4.7.4 Воздушный клапан открывается в случае управления внешним сигналом (не во время запуска) .....	33
4.7.5 Воздушный клапан открывается в случае управления внешним сигналом (даже во время запуска) .....	34
4.7.6 Воздушный клапан открывается с клапаном V2 .....	35
4.7.7 Время выбега горелки $t_{KN}$ после нормального закрытия .....	36
4.7.8 Работа воздушного клапана в случае аварийного отключения .....	37
4.8 Ручной режим .....	38
4.9 Пароль .....	38
4.10 Многопламенный контроль .....	39
5 Выбор .....	40
5.1 Время безопасности .....	40
5.2 Таблица выбора .....	41
5.3 Обозначение типа .....	41
6 Информация по проектированию .....	42
6.1 Выбор кабеля .....	42
6.1.1 Кабель розжига .....	42
6.1.2 Ионизационный кабель .....	42
6.1.3 УФ-кабель .....	42
6.2 Электроды розжига .....	42
6.2.1 Электродный зазор .....	42
6.2.2 Электроды со звездочкой .....	42

6.3 Минимальное время работы горелки . . . . .	43	8.7 Контрольно-распределительный шкаф . . . . .	49
6.4 Цепь безопасности . . . . .	43	8.8 Блок питания PFP 700 . . . . .	50
6.5 Аварийное отключение . . . . .	43	8.9 Релейная группа PFR 704 . . . . .	51
6.5.1 В случае пожара или удара током . . . . .	43	8.10 Автомат контроля пламени PFF 704 . . . . .	52
6.5.2 Аварийное отключение, вызванное цепью безопасности . . . . .	43	8.11 Шинный интерфейс PFA 700 . . . . .	53
6.6 Деблокировка . . . . .	44	8.12 Импульсная система (блок управления горением) MPT 700 . . . . .	54
6.6.1 Параллельная деблокировка . . . . .	44	<b>9 Технические данные . . . . .</b>	<b>55</b>
6.6.2 Постоянные дистанционные деблокировки . . . . .	44	9.1 Элементы управления . . . . .	57
6.6.3 Автоматические дистанционные деблокировки (PLC) . . . . .	44	<b>10 Обозначение . . . . .</b>	<b>58</b>
6.6.4 Пуск горелки . . . . .	44	<b>11 Глоссарий . . . . .</b>	<b>59</b>
6.6.5 Перезапуск горелки и попытки запуска . . . . .	44	11.1 Время ожидания $t_W$ . . . . .	59
6.7 Аварийная сигнализация . . . . .	45	11.2 Время безопасности при запуске $t_{SA}$ . . . . .	59
6.8 Защита горелки от перегрузки . . . . .	45	11.3 Время розжига $t_Z$ . . . . .	59
6.9 Монтаж . . . . .	45	11.4 Постороннее пламя/Время задержки постороннего пламени $t_{LV}$ . . . . .	59
6.10 Электроподключение . . . . .	45	11.5 Время безопасности работы горелки $t_{SB}$ . . . . .	59
6.10.1 Электроподключение датчика UVS . . . . .	45	11.6 Сигнал пламени . . . . .	60
6.11 Отключенный PFU . . . . .	45	11.7 Аварийное отключение . . . . .	60
6.12 Управление работой печи . . . . .	46	11.8 Цепь безопасности (Ограничители) . . . . .	60
6.13 Указания на испытание модели ЕС . . . . .	46	11.9 Пилотный газовый клапан V1 . . . . .	60
6.14 Сетевой выключатель . . . . .	46	11.10 Основной газовый клапан V2 . . . . .	60
6.15 Изменение параметров . . . . .	46	11.11 Непрерывное управление . . . . .	60
<b>7 Контроль пламени . . . . .</b>	<b>47</b>	11.12 Воздушный клапан . . . . .	60
7.1 С ионизационным электродом . . . . .	47	<b>Контакты . . . . .</b>	<b>61</b>
7.2 С ультрафиолетовым датчиком . . . . .	47		
7.3 Через температуру в высокотемпературном оборудовании . . . . .	47		
<b>8 Принадлежности . . . . .</b>	<b>48</b>		
8.1 Кабель высокого напряжения . . . . .	48		
8.2 BCSoft . . . . .	48		
8.3 Наклейки для пометок . . . . .	48		
8.4 Наклейки "Измененные параметры" . . . . .	48		
8.5 Помехозащищённые штекеры для электродов	49		
8.6 Электрические разъёмы . . . . .	49		



*Контрольно-распределительный шкаф ВГТ для обслуживания на месте, объединяющий отдельные функции от нескольких приборов. Простое и надежное электроподключение осуществляется через панель с гермовводами с обратной стороны прибора*

## 1 Применение

Автомат управления горелкой PFU 760 предназначен для управления, розжига и контроля работы газовых горелок при импульсном или непрерывном режиме работы. Электронная конструкция позволяет быстро реагировать на различные изменения в процессе работы, а также дает возможность для работы в импульсном режиме.

Автоматы могут также использоваться для прямого розжига промышленных горелок. Горелки могут иметь плавное или импульсное регулирование.

На промышленных печах использование PFU 760 снижает нагрузку на центральную систему управления печи за счет переноса на него ряда задач, касающихся горелки, например, гарантируется, что розжиг горелки при безопасных условиях всегда будет происходить после ее перезапуска.

Автомат управления горелкой используется для горелок с механической подачей воздуха на горение, где вентилятор контролируется отдельной логической системой, и для горелок атмосферного типа.

Воздушный регулирующий клапан на PFU 760 помогает осуществить управление печи в плане регулирования мощности, охлаждения печи и ее продувки.

Состояние программы, параметры установки и сила тока датчика контроля пламени могут непосредственно считываться с прибора. Горелка может управляться вручную с целью диагностики и наладки при пуске.

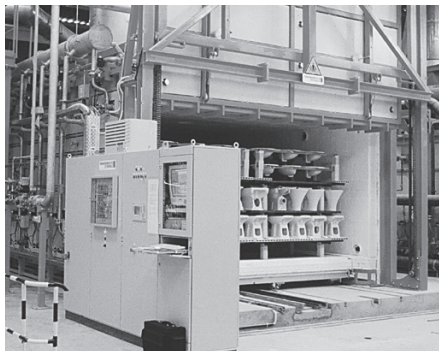
Если местные требования по управлению горелкой меняются, программное обеспечение BCSoft может быть перенастроено на новые параметры с помощью оптического интерфейса.

Удобной помощью для обслуживающего персонала является система наблюдения входных и выходных сигналов и истории ошибок.

В целях сокращения затрат на монтажные работы предлагается шинный интерфейс PFA 700 для передачи сигналов управления и сигналов обратной связи через PROFIBUS-DP.



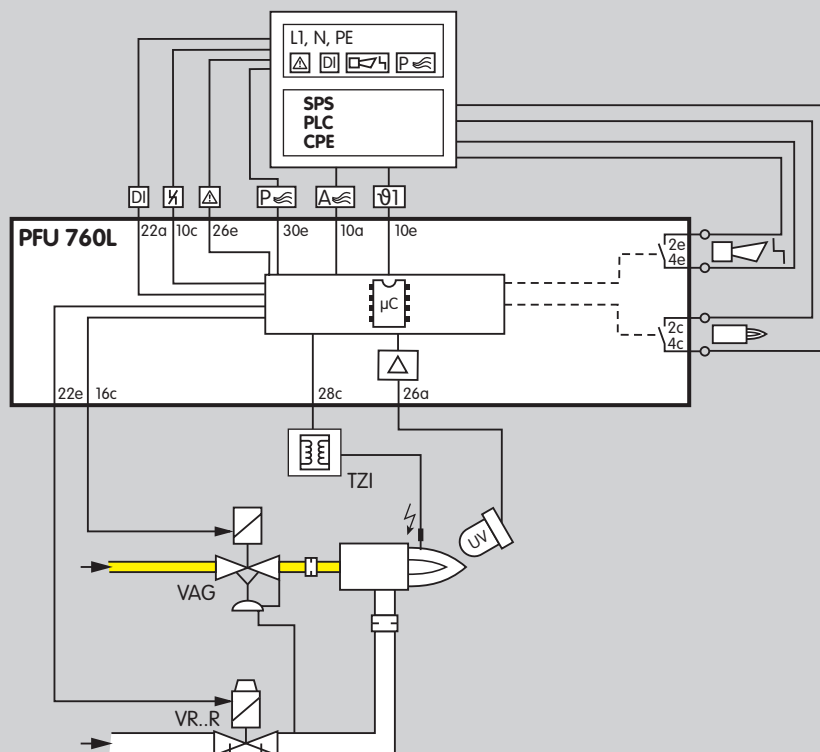
*Кузнечная печь с выкатным подом  
в металлургической промышленности*



*Печь периодического действия  
с выкатным подом в керамической  
промышленности*



*Печь с шагающим подом  
со сводовым нагревом*

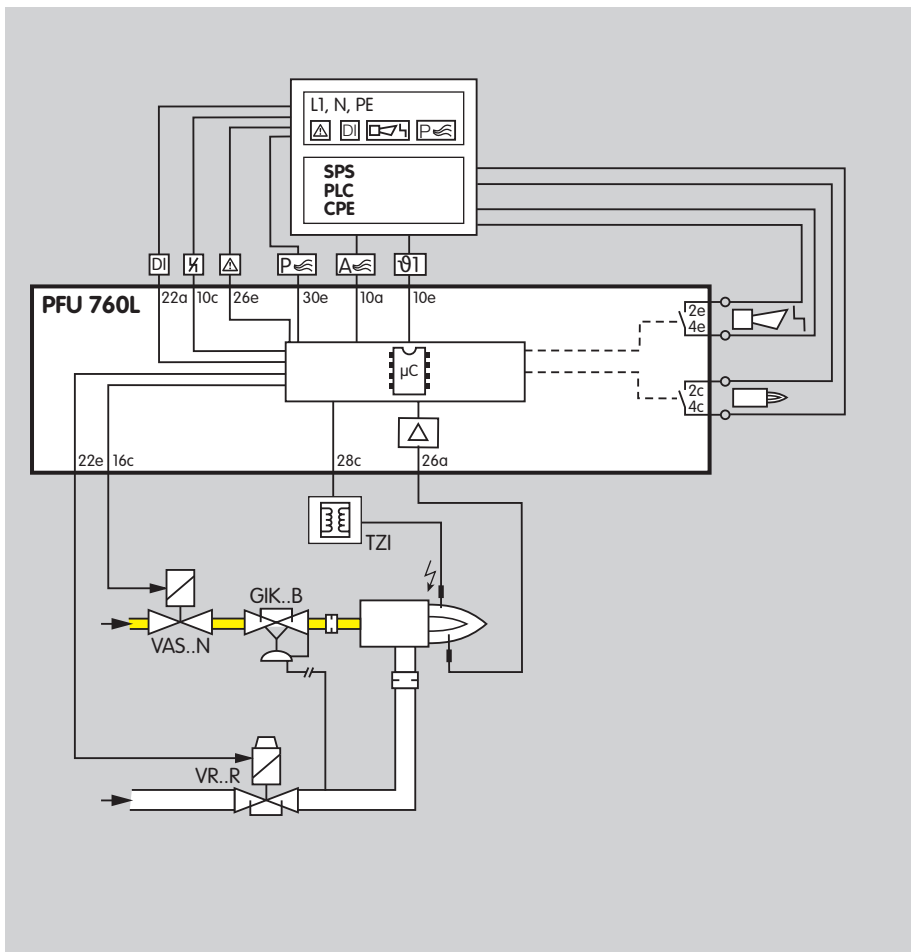


## 1.1 Примеры применения

### 1.1.1 Ступенчатое управление горелкой Вкл/Выкл

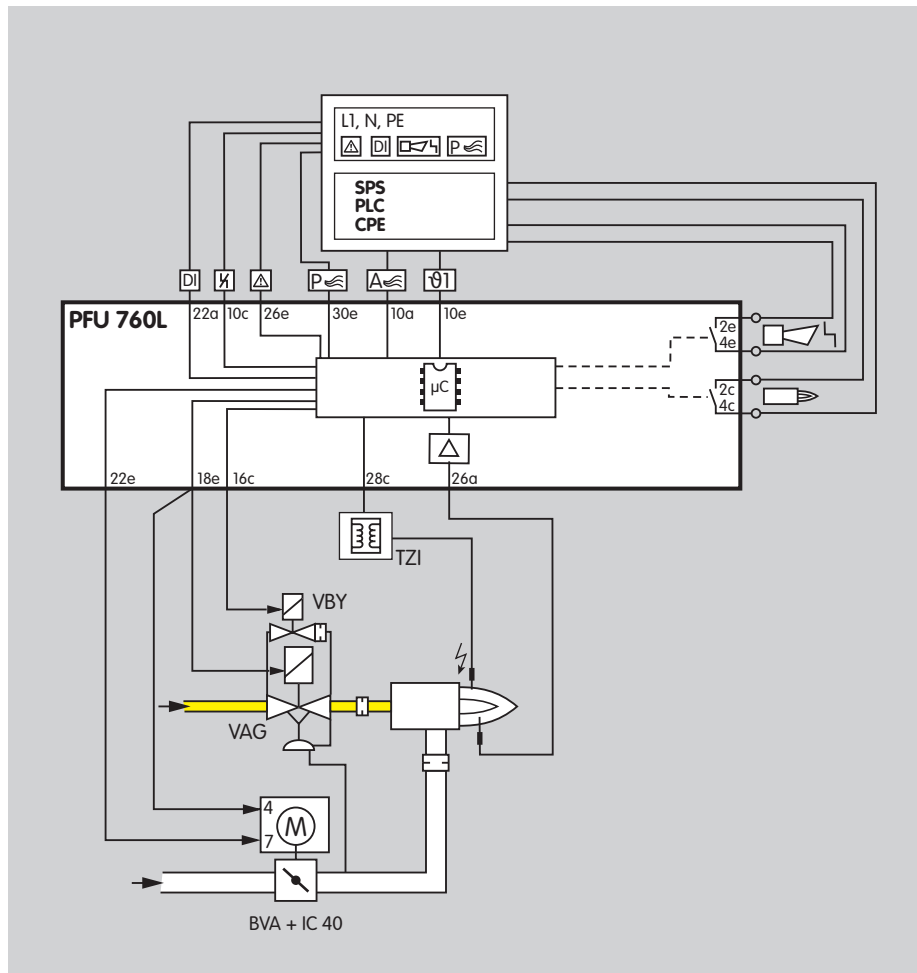
Горелка может быть запущена при пониженной мощности.

Сигнал пламени горелки контролируется УФ-датчиком. УФ-датчик UVD 1 используется при непрерывном режиме работы, при импульсном режиме применяется УФ-датчик UVS.



### 1.1.2 Ступенчатое управление горелкой Макс/Мин

Горелка запускается при минимальной нагрузке. При достижении рабочего состояния, автомат управления горелкой PFU 760L начинает контролировать основные параметры горелки. После этого центральная система управления PLC может дать команду на воздушный электромагнитный клапан для регулирования мощности горелки.

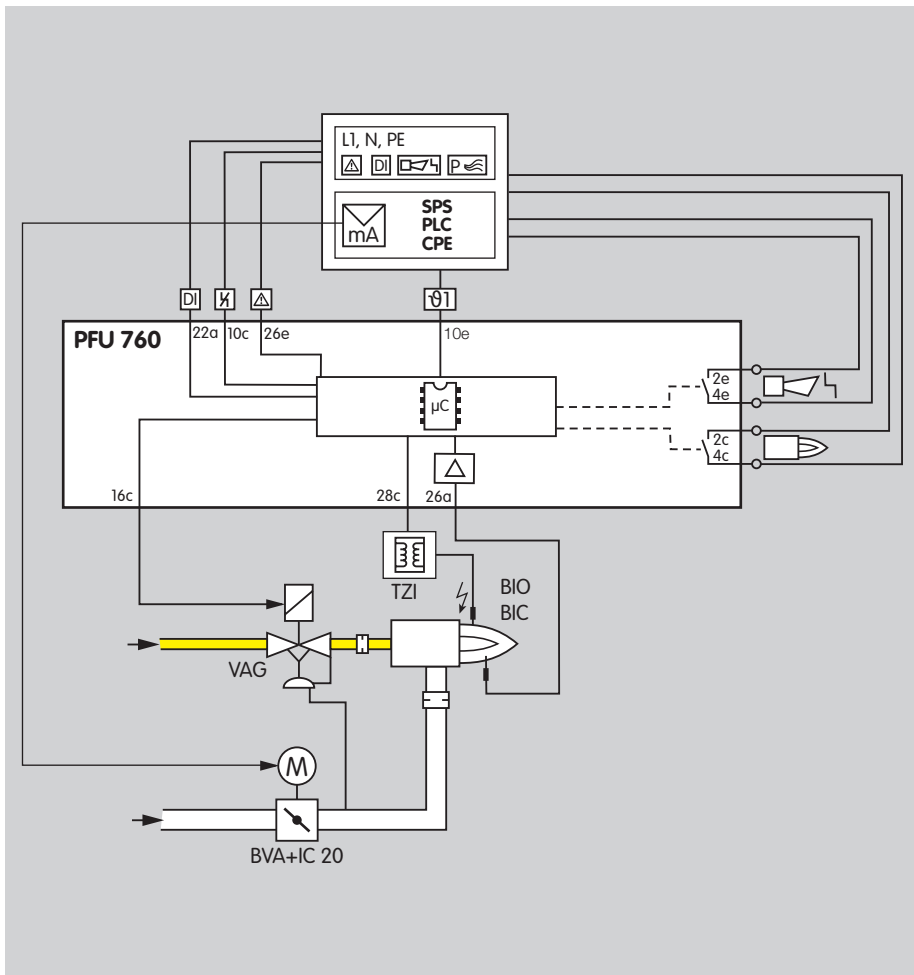


### 1.1.3 Двухступенчатое управление горелкой

Управление: ВКЛ/ВЫКЛ с розжигом через байпас.

Горелка запускается при минимальной нагрузке. При достижении рабочего состояния, автомат управления горелкой PFU 760L посылает разрешающий сигнал для регулирования максимальной мощности горелки.

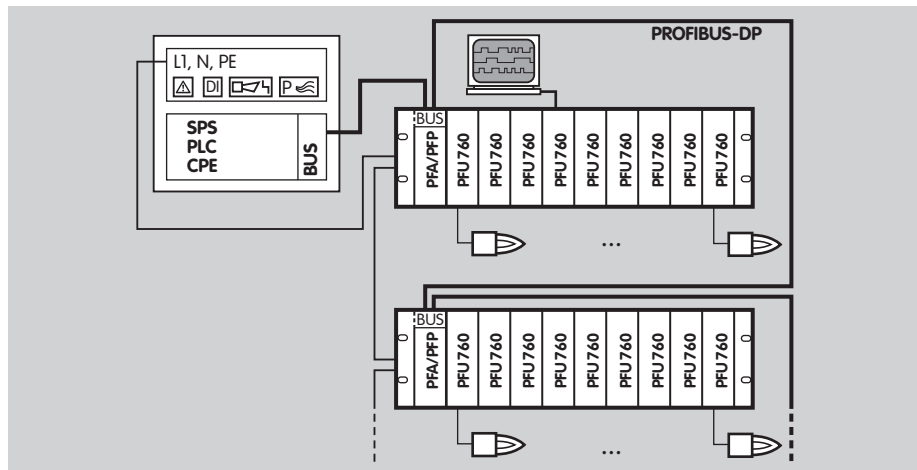




### 1.1.4 Плавное регулирование

Управление: непрерывное.

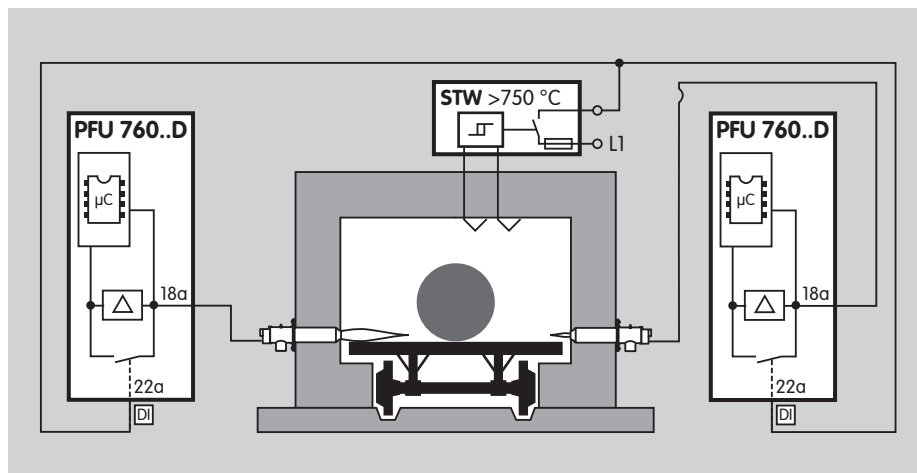
Внешняя система управления перемещает воздушную дроссельную заслонку BVA в позицию «розжиг». Горелка разжигается при минимальной нагрузке, и регулятор центральной системы управления PLC/SPS начинает управление горелкой через воздушную дроссельную заслонку после сообщения о достижении рабочего состояния.



### 1.1.5 PFU для PROFIBUS-DP с PFA 700

Шина передает сигналы пуска, деблокировки и управления воздушным клапаном от системы управления (PLC/SPS) к PFU 760 через PFA. В обратном направлении она передает информацию о рабочем режиме, уровень сигнала пламени и текущее состояние программы.

Сигналы управления, которые соответствуют нормам безопасности, такие как блокировка безопасности и цифровой вход, передаются по отдельным кабелям независимо от шины.



### 1.1.6 PFU 760..D: Высокотемпературное оборудование

Косвенный контроль пламени в зависимости от температуры. В процессе запуска, пока температура стенок печи ниже температуры самовоспламенения, пламя должно контролироваться стандартными методами. Как только рабочая температура превысит 750 °C, температурный контроллер безопасности (STW) начинает косвенный контроль пламени.



## 2 Сертификация

### Испытано и сертифицировано в ЕС

в соответствии со следующими директивами и нормами:

- Директива по машиностроению (2006/42/EC)
- Директива по приборам низкого напряжения (2006/95/EC)
- Директива по электромагнитной совместимости (2004/108/EC)
- EN 298

Директива по газовому оборудованию – в стадии подготовки.

### FM

PFU..T – сертифицирован по нормам FM

Стандарт: Общезаводское испытание по классу 1997

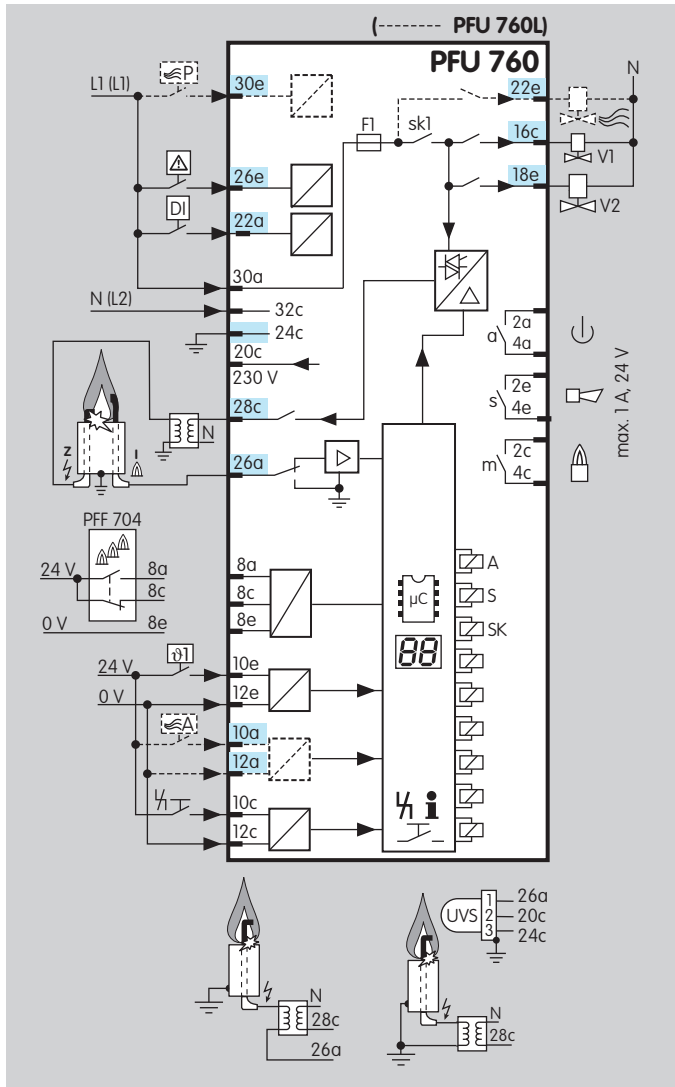
Подходит для применения согласно NFPA 86

### Сертифицировано в России:

- Сертификат ГОСТ Р,
- Разрешение Ростехнадзора.

### Внимание!

При проектировании газопотребляющих систем учитывать требования, изложенные в “Руководстве по эксплуатации” данного прибора!



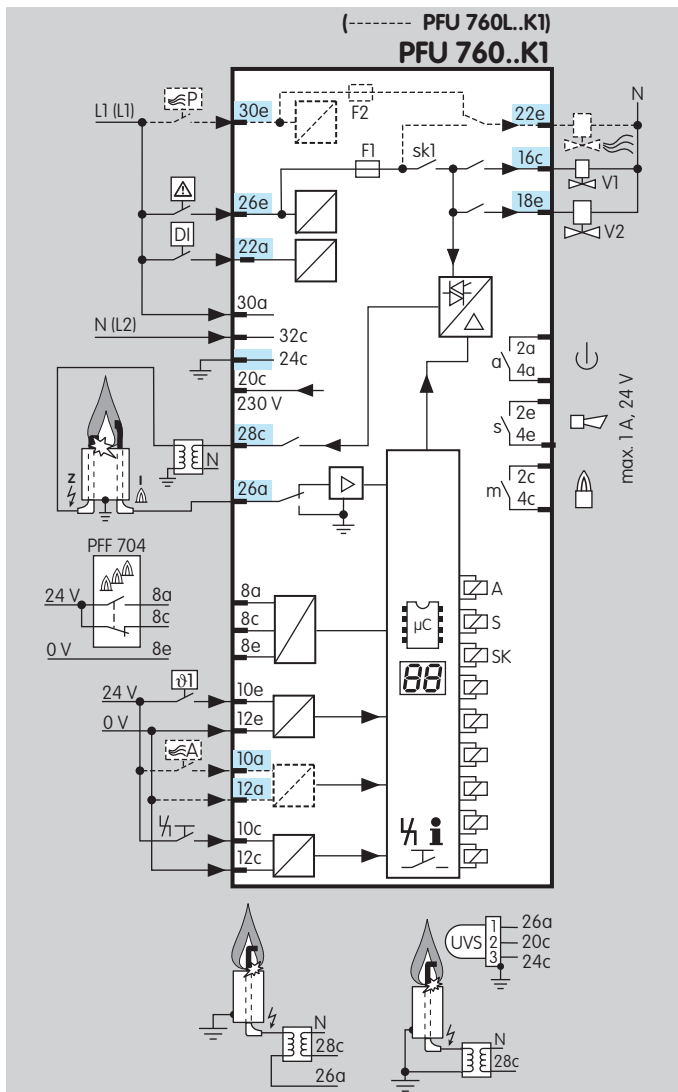
## 3 Принцип работы

### 3.1 Схемы подключения

Для прокладки кабеля и электроподключения см. Информацию по проектированию.

#### 3.1.1 PFU 760

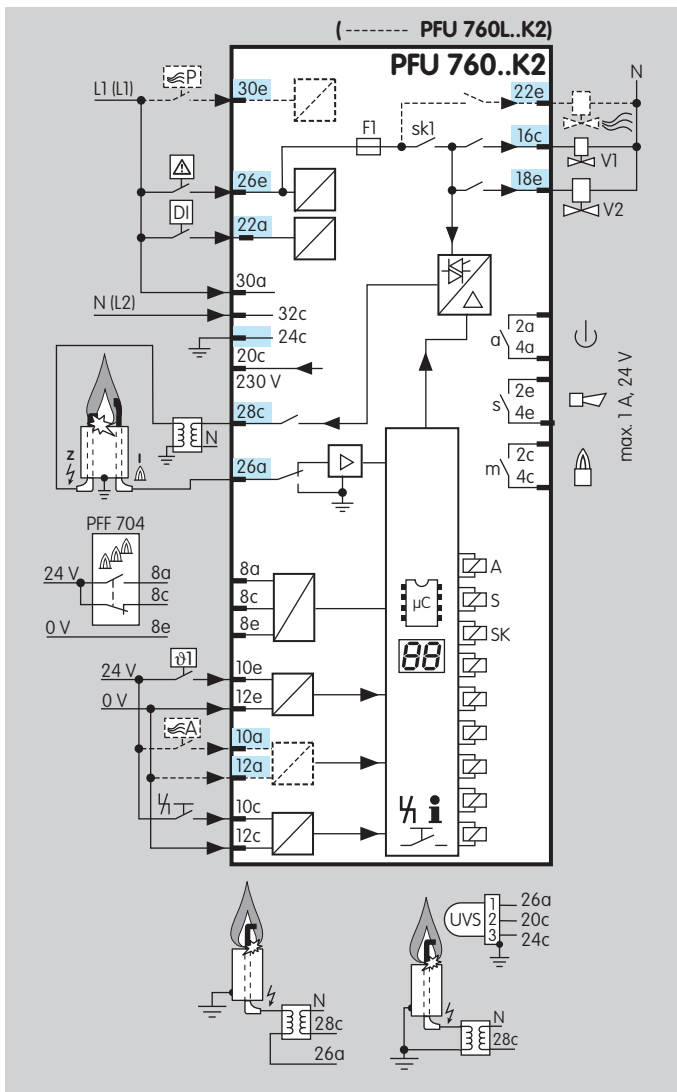
Обозначения в схеме, см. Обозначения.



### 3.1.2 PFU 760..K1

В качестве замены для автомата управления горелкой PFS/PFD 778.

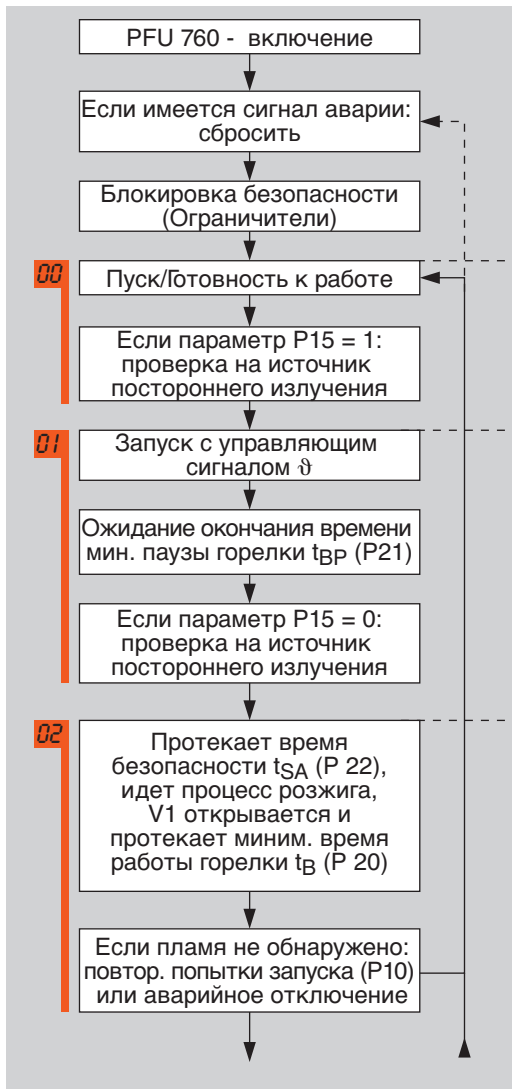
Обозначения в схеме, см. Обозначения.



### 3.1.3 PFU 760..K2


В качестве замены для автомата управления горелкой PFU 778.

Обозначения в схеме, см. Обозначения.




### PFU 760L

с регулированием воздушного клапана и дополнительными функциями.

В позиции “розжиг” воздушный клапан  может быть открыт для охлаждения.

Используя параметр 31, можно задать возможность внешнего управления воздушным клапаном во время запуска.

Воздушный клапан может быть запрограммирован на открытие вместе с V1 (на дисплее ) через параметр.

## 3.2 Программный цикл PFU 760

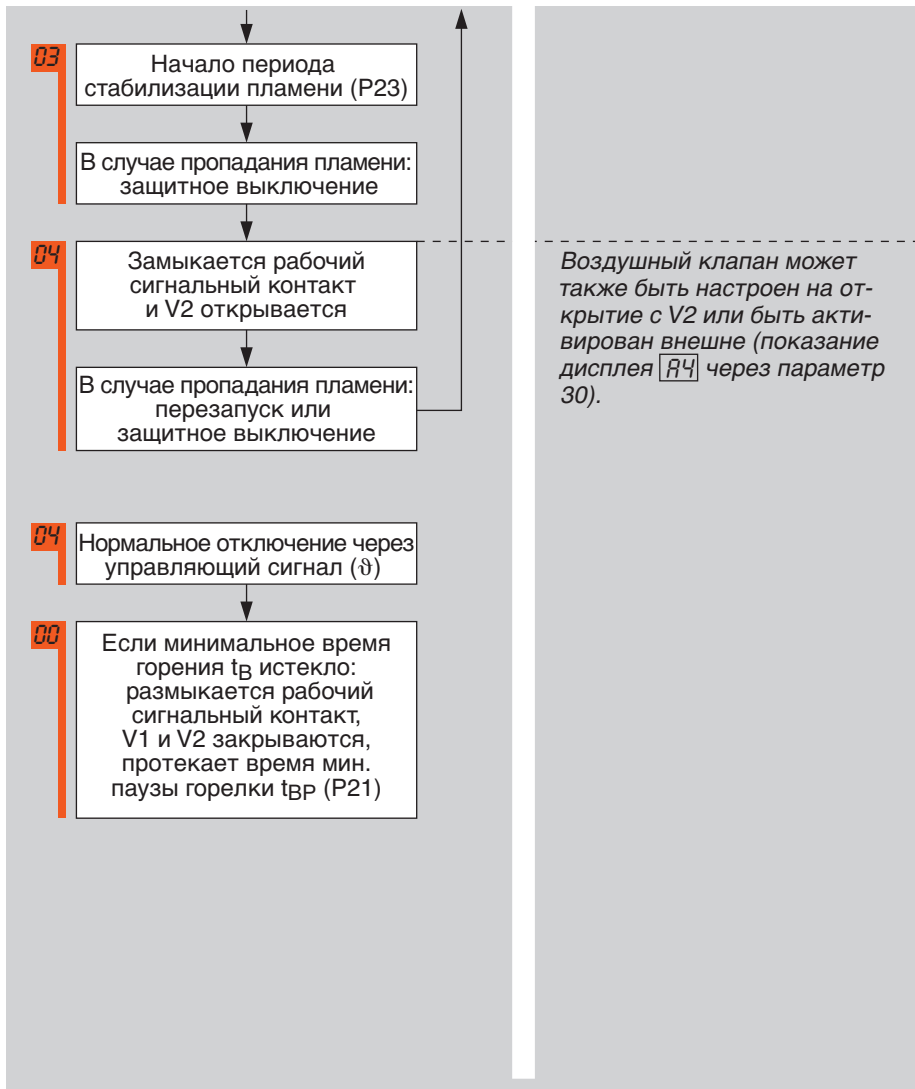
### Нормальный запуск

Если в процессе предшествовавшего рабочего цикла поступало аварийное сообщение, то необходимо на автомате сбросить сигнал аварии. Когда срабатывает блокировка по безопасности, PFU возвращается в позицию запуска и проводит самотестирование. Если при этом не обнаружена неисправность внутренней электронной схемы или датчика пламени, горелка может быть запущена.

Проверка на источник постороннего излучения проводится в позиции запуска или после подачи сигнала запуска ( $\vartheta$ ), в зависимости от параметра 15.

После окончания минимальной паузы между включениями горелки  $t_{BR}$  PFU открывает клапан V1 и разжигает горелку. Время розжига  $t_z$  постоянно.

Если пламя обнаружено в течение времени безопасности  $t_{SA}$ , то по истечении его начинается период стабилизации пламени  $t_{FS}$ . Затем клапан V2 открывается и рабочий сигнальный контакт между клеммами 2с и 4с замыкается. На этом завершается запуск. Регулируемое мин. время горения  $t_B$  гарантирует работу горелки в течение определенного периода, даже если сигнал запуска ( $\vartheta$ ) уже отключен.



Горелка также может быть запущена вручную при помощи кнопки на PFU. Для того, чтобы это происходило, напряжение должно непрерывно подаваться на терминалы 10e, 26e и 30a.

PFU может также использоваться для запуска в ручном режиме управления.

#### Запуск без сигнала пламени

В случаях, если пламя не обнаружено в течение времени безопасности  $t_{SA}$  - происходит защитное выключение или до трех попыток запуска. Требуемые параметры и число попыток запуска должны быть определены при заказе. (Параметр 10, "Попытки запуска горелки").

#### Пропадание сигнала пламени во время работы

В случаях пропадания пламени во время работы, происходит защитное выключение горелки или перезапуск. Эта процедура может быть установлена через оптический интерфейс (параметр 12, "Перезапуск горелки").



### 3.3 Состояние программы и аварийные сообщения

Во время работы 2-х символьный 7-сегментный дисплей показывает актуальное состояние программы. В случае неисправности, PFU останавливает течение программы, дисплей мигает, показывая причину неисправности.

Автомат управления горелкой может быть деблокирован нажатием кнопки Деблокировка или дистанционно.

Состояние программы	ДИСПЛЕЙ	Аварийные сообщения (мигая*)
Готовность к работе/Standby	00	
Продувка	RD	
Время ожидания/время паузы	1	Источник постороннего излучения, пилотная горелка
Время безопасности при пуске	2	Пуск без сигнала пламени
Период стабилизации пламени	3	Пропадание пламени в период стабилизации
Работа	4	Пропадание пламени во время работы горелки
Продувка	PD	
Воздушный клапан	R	
Высокотемпературное управление**	..	
	10	Ошибка дистанционной деблокировки
	32	Напряжение питания слишком низкое
	33	Неправильная параметаризация
	35	Короткое замыкание на выходе клапана
	36	Короткое замыкание на выходе розжига или клапана
	51	Неисправность цепи безопасности
	52	Непрерывная деблокировка
	53	Период между двумя запусками слишком короткий

\* В ручном режиме, при состояниях программы 01...04 на дисплее будут мигать две точки.

\*\* Опцион.

## 4 Параметры

Описание	Параметр	Диапазон значений	Заводская установка	Возможность регулировки*
Сигнал пламени горелки	01	0 ... 30 $\mu$ A		
Шаг программы, когда произошла последняя неисправность	03	x0 ... x8		
Порог чувствительности пламени горелки	04	1 ... 20 $\mu$ A	1 $\mu$ A	●
Попытки запуска горелки	10	1 ... 4	1	●
Возможность перезапуска горелки	12	0; 1	0	●
Время безопасности в процессе работы для V1 и V2 $t_{SB}$	14	1; 2 с	1 с	●
Проверка на источник постороннего излучения в позиции Пуск/Готовность к работе	15	0; 1	1	●
Минимальное время горения $t_B$	20	25 с	$t_{SA}$	●
Время минимальной паузы горелки $t_{BP}$	21	0 ... 250 с	0 с	●
Время безопасности горелки при запуске $t_{SA}$	22	3; 5; 10 с		●
Время стабилизации пламени $t_{FS}$	23	0 ... 25 с	0 с	●
Переключаемый газовый клапан V2 (только на PFU..L)	26	0; 1	0	●
Управление воздушным клапаном	30	0; 1; 2; 3	0	●
Воздушный клапан может быть активирован внешне при запуске	31	0; 1	0	●
Воздушный клапан закрыт/может быть активирован в случае неисправности	32	0; 1	1	●
Высокотемпературное управление**	33	2; 3		

Описание	Параметр	Диапазон значений	Заводская установка	Возможность регулировки*
Ручной режим, ограниченный 5 минутами	34	0; 1	1	●
Проверка UV-датчика (1 x через 24 часа)	35	0; 1	0	●
Время выбега горелки после отмены сигнала (ϑ)	36	0; 3; 5; 10; 15; 25; 60 с	0 с	●
Продувка	42	0; 1	1	●
Многопламенный контроль	45	0; 1	0	●
Пароль	50	0000...9999	1234	●

\* Регулирование при помощи программного обеспечения BCSoft и PC оптоадаптера.

\*\* Пожалуйста укажите в вашем заказе

0 = неактивная функция

1 = активная функция

При параметризации обратить внимание, чтобы программный цикл соответствовал применению. Выбор параметров необходимо производить так, чтобы горелка могла управляться как это необходимо на всех стадиях рабочего цикла.

## 4.1 Опрос параметров

Во время работы 2-х символьный 7-сегментный дисплей показывает актуальное состояние программы.

Информация о сигнале пламени и других параметрах PFU может быть просмотрена при последовательном нажатии и удержании кнопок Деблокировка/Информация (Reset/Information) (в течение 2 секунд).

В случае неисправности, PFU останавливает течение программы, дисплей мигает, и затем показывает причину неисправности в кодированной форме.

## 4.2 Контроль пламени

### 4.2.1 Сигнал пламени горелки

Параметр 01

Сигнал пламени горелки, показывается в  $\mu\text{A}$ , диапазон измерения: 0 ... 30  $\mu\text{A}$ .

### 4.2.2 Состояние программы, когда произошла последняя неисправность

Параметр 03

Показывает шаг программы, когда произошла последняя неисправность (например, с помощью мигания дисплея прибор показывает, что было обнаружено постороннее пламя  $\overline{01}$ ).

Параметр 03 теперь показывает в каком состоянии программы находился прибор, когда была обнаружена неисправность (время ожидания  $\overline{01}$  или готовность к работе  $\overline{00}$ ).

Вывод: постороннее пламя было обнаружено в течении времени ожидания или готовности к работе.

### 4.2.3 Порог чувствительности пламени горелки

Параметр 04, порог чувствительности горелки

Нижняя граница токового сигнала при которой автомат управления горелкой распознает его как пламя, может быть установлена между 1 и 20  $\mu\text{A}$ .

Пример: В случае контроля ультрафиолетовым датчиком UVS, когда на сигнал пламени контролируемой горелки оказывают влияние другие горелки.

Значение уставки параметра 04 должно быть увеличено так, чтобы в системе определялось только "собственное" пламя горелки. Сила "собственного" токового сигнала пламени, создаваемого горелкой системы должна быть по крайней мере на 3  $\mu\text{A}$  выше замеренного значения сигнала пламени от других горелок.

#### 4.2.4 Высокотемпературное управление в случае PFU..D

##### Параметр 33

Управление системами сгорания при температурах выше 750°C. PFU характеризуется наличием предохранительного DI-входа (DI = Цифровой Вход). Этот вход обеспечивает функцию "Высокотемпературное управление". Если системы сгорания работают при температурах свыше 750°C, они рассматриваются как высокотемпературное оборудование (см. EN 746-2).

Контроль пламени должен действовать, пока температура стенки печи не превысила 750°C. Часто, чтобы достигнуть особенно высокой надежности установки, обходятся без контроля пламени. Это означает, что никакие ошибочные сигналы пламени, например сигналы от UV-датчика, которые интерпретируются как посторонние сигналы из-за ультрафиолетовой радиации, не могут привести к отключению.

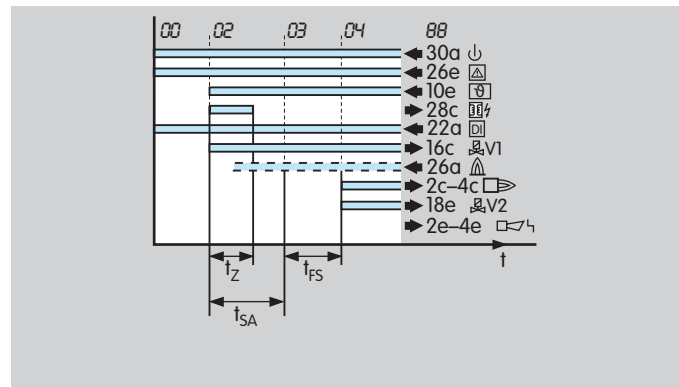
Когда DI вход активирован, блок управления горелки переходит на этот режим управления, то есть: PFU работает без оценки сигнала пламени. Функция безопасности внутреннего устройства системы контроля пламени отсутствует.

При высокотемпературном управлении, газовые клапаны открыты без контроля пламени.

Обязательным условием для этого режима управления является то, что внешнее устройство контроля пламени гарантирует наличие пламени косвенным образом через температуру. Для этой цели, мы рекомендуем температурный контроллер безопасности с термопарой (DIN 3440). Система должна иметь уставки, обеспечивающие безопасную работу при ошибках датчика температуры, его коротком замыкании, неисправности компонентов или питания.

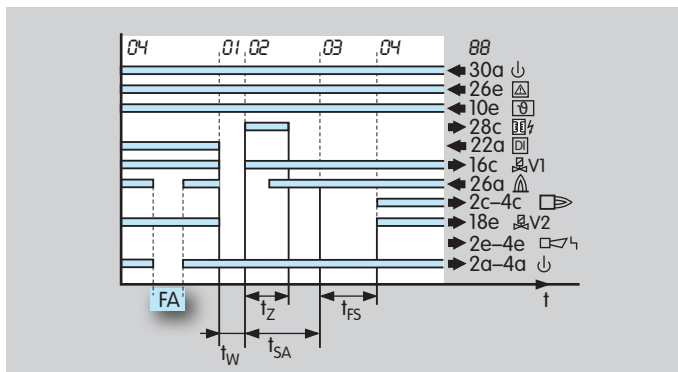
Чтобы активировать высокотемпературное управление, напряжение может быть подано на DI-вход (клемма 22a) только в том случае, когда температура на стенке печи превысила 750°C.

В этом случае PFU запускает горелку как обычно, но не контролируя наличия пламени.



Если температура в рабочем пространстве печи падает ниже 750°C, DI-вход должен быть отключен от электропитания, и горелка управляется с помощью контроля пламени.

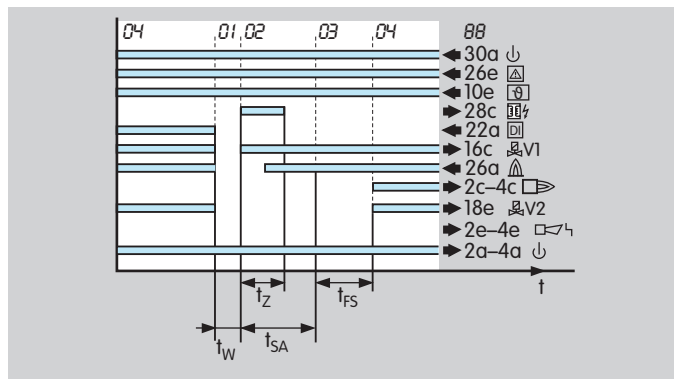
PFU срабатывает, в зависимости от уставки:  
 Параметр 33 = 1



Если пламя пропадает во время высокотемпературного управления, то на время отсутствия пламени (FA) размыкается контакт готовности к работе.

По окончании высокотемпературного управления PFU выключает горелку и перезапускается с проверкой на источник постороннего излучения (рекомендовано в случае УФ-контроля с UVS).

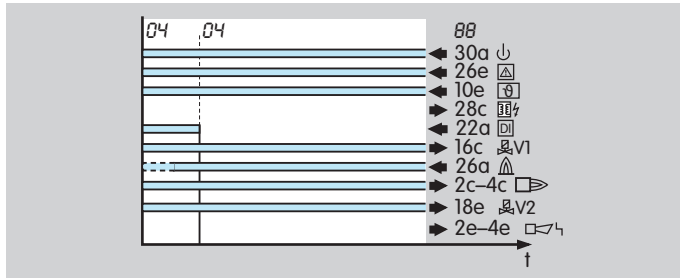
Параметр 33 = 2



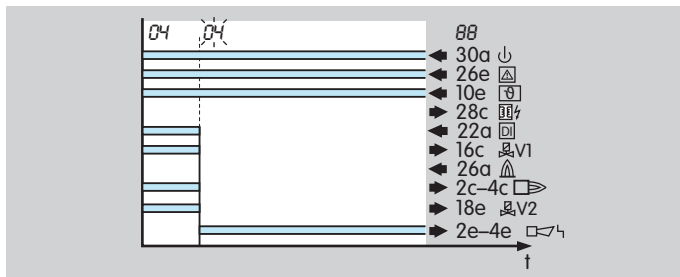
По окончании высокотемпературного управления PFU выключает горелку и перезапускается с проверкой на источник постороннего излучения (рекомендовано в случае UV-контроля с UVS-датчиком).

При выборе параметра 33 необходимо убедиться, чтобы протекание программы соответствовало применению. Выбор параметров необходимо производить так, чтобы горелка могла управляться как предписано на всех стадиях рабочего цикла.

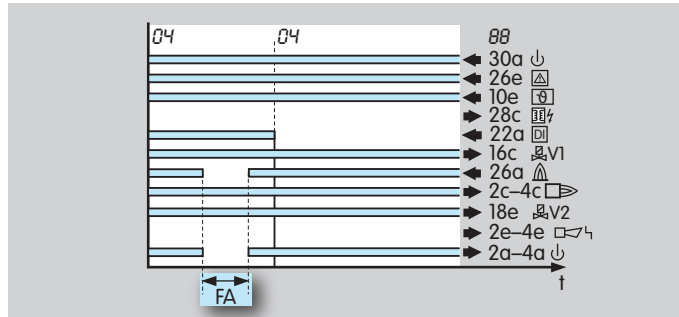
Параметр 33 = 3



По окончании высокотемпературного управления горелка остается в процессе работы, и PFU продолжает выполнять контроль пламени (рекомендовано в случае ионизационного контроля или UV-контроля с UVD). Если сигнала пламени не обнаружено, когда высокотемпературное управление деактивировано, то блок управления горелки выполняет аварийное отключение независимо от параметра 33.



Параметр 33 = 4



Если пламя пропадает во время высокотемпературного управления, то на время отсутствия пламени (FA) размыкается контакт готовности к работе.

По окончании высокотемпературного управления горелка остается в работе и PFU продолжает контролировать сигнал пламени (рекомендовано в случае ионизационного контроля или UV-контроля с UVD).

#### 4.2.5 UVS контроль

##### Параметр 35

Автоматический перезапуск блока управления горелки может быть активирован каждые 24 часа через этот параметр. Отсчет времени начинается каждый раз, когда подается сигнал запуска (ϑ).

Параметр 35 = 0: неограниченное время работы горелки.

Параметр 35 = 1: автоматический перезапуск горелки через каждые 24 часа.

В этом случае должно быть обеспечено, чтобы перезапуск горелки был согласован с технологическим процессом агрегата.

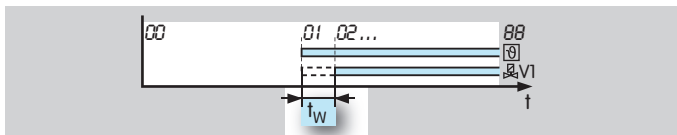


### 4.3 Действия в позиции Пуск/Готовность к работе

#### 4.3.1 Контроль постороннего источника излучения в позиции Пуск/Готовность к работе

##### Параметр 15

Определяет момент проверки на источник постороннего излучения.

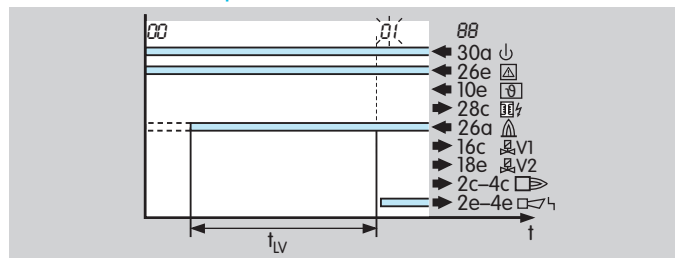


Параметр 15 = 0: проверка на источник постороннего излучения проводится после подачи сигнала запуска (01) в течение  $t_W$  времени ожидания.



Параметр 15 = 1: проверка на источник постороннего излучения проводится без сигнала запуска (01) (в течение так называемой позиции Пуск/Готовность к работе). Это позволяет осуществить быстрый запуск горелки при отсутствии времени ожидания  $t_W$ . Перед запуском горелка должна быть выключена по крайней мере на 4 с для того, чтобы проверка на источник постороннего излучения проводилась правильно.

### Что такое - посторонний сигнал?



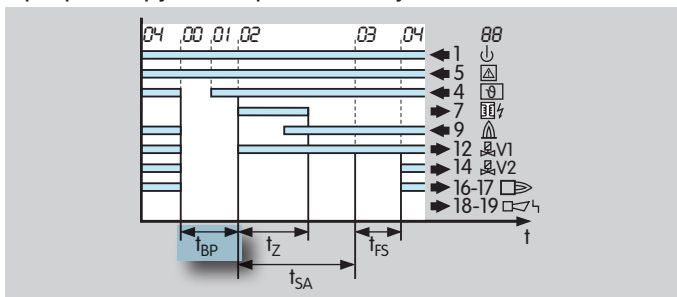
Посторонний сигнал - ошибочный сигнал, который обнаружен как сигнал пламени вне очередности. Если PFU сообщает о таком постороннем сигнале в течение проверки на источник постороннего излучения, то начинается время задержки постороннего пламени  $t_{LV}$ . Если посторонний сигнал прекращается в течение этого периода, горелка может быть запущена. В противном случае происходит аварийное отключение. На дисплее мигает [01].

Проверка на постороннее пламя горелки производится во время, пока клапан V1 не активирован.

### 4.3.2 Минимальное время паузы горелки $t_{BP}$

Параметр 21

Программируемое время между 0 и 250 с.



Немедленный перезапуск горелки после нормального выключения, попытки запуска, охлаждения или продувки отодвигается временем паузы горелки. Время паузы начинается, когда воздушный клапан отключен. Если сигнал запуска ( $\vartheta$ ) подан до истечения этого времени, запуск будет отсрочен до конца времени паузы. Если после времени паузы подается сигнал запуска ( $\vartheta$ ), горелка запускается.

Минимальное время паузы горелки  $t_{BP}$  необходимо, чтобы приспособить протекание программы к требованиям потребителя.

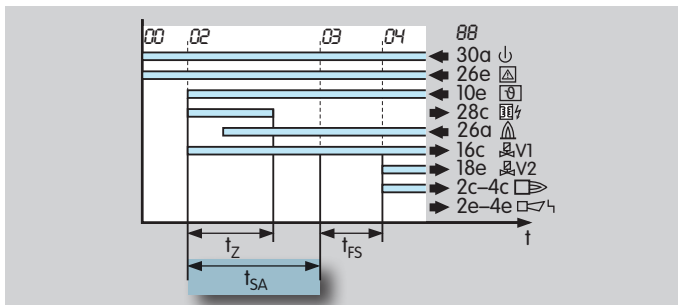
Время должно быть установлено так, чтобы система успела вернуться к позиции розжига, то есть дроссельные заслонки и клапаны должны быть закрыты прежде, чем произойдет перезапуск.

См. пример применения: Ступенчатое управление горелкой Макс/Мин, Ступенчатое управление горелкой Макс/Мин или Двухступенчатое управление горелкой.

## 4.4 Действия во время запуска

### 4.4.1 Время безопасности при запуске $t_{SA}$

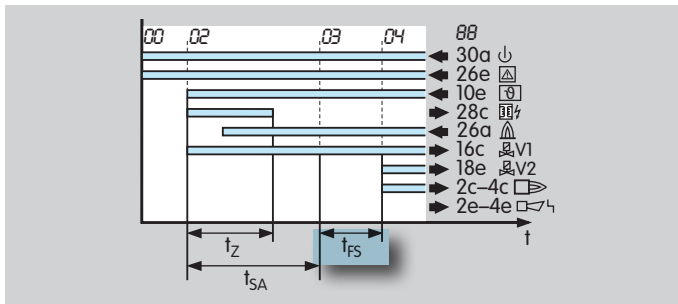
Параметр 22



Время безопасности  $t_{SA}$  для горелки при запуске.

### 4.4.2 Время стабилизации пламени $t_{FS}$

Параметр 23



Параметрируемое время в диапазоне от 0 до 25 с.

Это время протекает до начала следующего шага программы PFU для придания стабильности пламени горелки.

### 4.4.3 Минимальное время работы горелки $t_B$

Параметр 20

Параметрируемое время в диапазоне от минимального времени безопасности при запуске до 25 с максимального времени, в течении которого горелка остается в работе.

В случае кратковременного активирования входа сигнала запуска ( $\vartheta$ ) (например, за счет импульса), начинается время работы горелки как минимум в течение времени  $t_B$ .

### 4.4.4 Попытки запуска горелки

Параметр 10

Определяет количество возможных попыток запуска горелки.

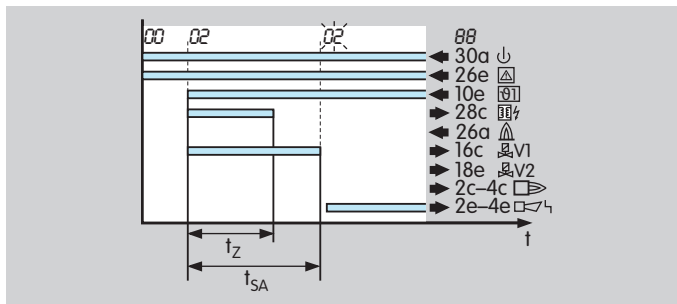
В соответствии с EN 746-2 допускается до трех попыток запуска в отдельных случаях, в случае пропадания пламени во время запуска, если при этом не нарушается безопасность системы. Соблюдайте требования действующих норм!

Если никакое пламя не обнаружено происходит аварийное отключение или происходят дальнейшие попытки запуска в соответствии с EN 746-2.

Требуемые функции и, если допустимо, количество попыток запуска должны быть заявлены при заказе.

#### 1 попытка запуска

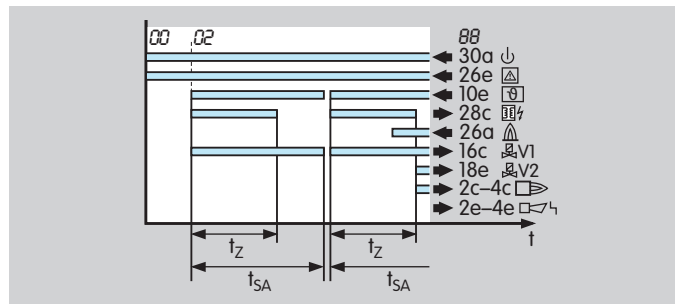
Параметр 10 = 1



Если пламя не образуется происходит аварийное отключение после истечения времени  $t_{SA}$ . Дисплей мигает и показывает причину неисправности.

#### 2-3 попытки запуска

Параметр 10 = 2, 3



Если несколько попыток запуска установлены в процессе работы и если PFU определяет пропадание пламени в течение запуска, это приводит к закрытию клапана V1 после того, как безопасное время  $t_{SA}$  истекло и к новым попыткам запуска горелки. После того, как последняя запрограммированная попытка запуска была закончена, блок управления горелкой производит аварийное отключение. Дисплей мигает и показывает причину неисправности.

## 4.5 Действия во время запуска

### 4.5.1 Время безопасности $t_{SB}$ в течение работы для V1 и V2

Параметр 14

Определяет время безопасности  $t_{SB}$  при работе для клапанов V1 и V2. Стандартная уставка в соответствии с EN 298 - 1 с. PFU имеет также  $t_{SB} = 2$  с, как опцию.

Увеличение времени повышает стабильность работы в случае кратковременного исчезновения сигнала. В соответствии с EN 746-2, время безопасности в рабочем режиме (включая время закрытия клапанов) не может превышать 3 с.

Соблюдайте требования действующих норм!

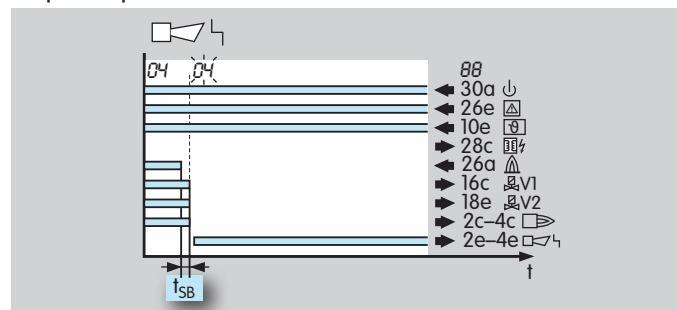
### 4.5.2 Аварийное отключение или повторный запуск

Параметр 12

Этот параметр определяет, начинает ли PFU один повторный запуск или выполняет немедленное аварийное отключение горелки после пропадания пламени (см. Информацию по проектированию).

### Немедленное аварийное отключение после пропадания пламени

Параметр 12 = 0:



После пропадания пламени, автомат управления горелкой может быть деблокирован с помощью кнопки на передней панели или с использованием внешней кнопки.

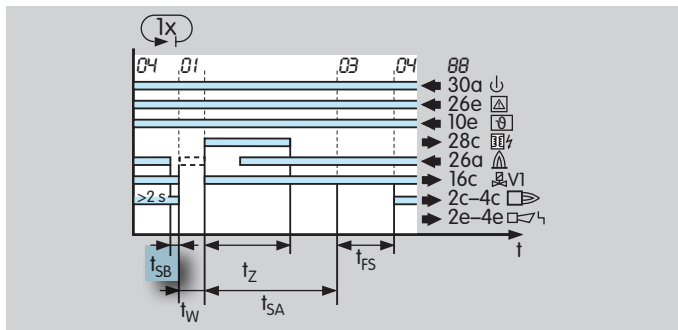
При использовании внешней кнопки параллельно могут быть деблокированы несколько автоматов управления горелкой.

PFU не может быть деблокирован снятием напряжения. Однако аварийные контакты размыкаются, как только пропадает напряжение сети.

### Перезапуск после пропадания пламени

Параметр 12 = 1:

Перезапуск после пропадания пламени.



Если PFU обнаруживает пропадание пламени через минимум 2 с работы, клапаны закрываются, и контакт управляющего сигнала размыкается по истечении времени  $t_{SB}$ .

Автомат управления горелкой теперь пытается один раз перезапустить горелку. Если горелка не работает, происходит аварийное отключение. Дисплей мигает и показывает причину неисправности.

В соответствии с EN 746-2, перезапуск может произойти, если только это не нарушает безопасность установки. Перезапуск рекомендуется для горелок, которые иногда показывают нестабильные характеристики во время работы.

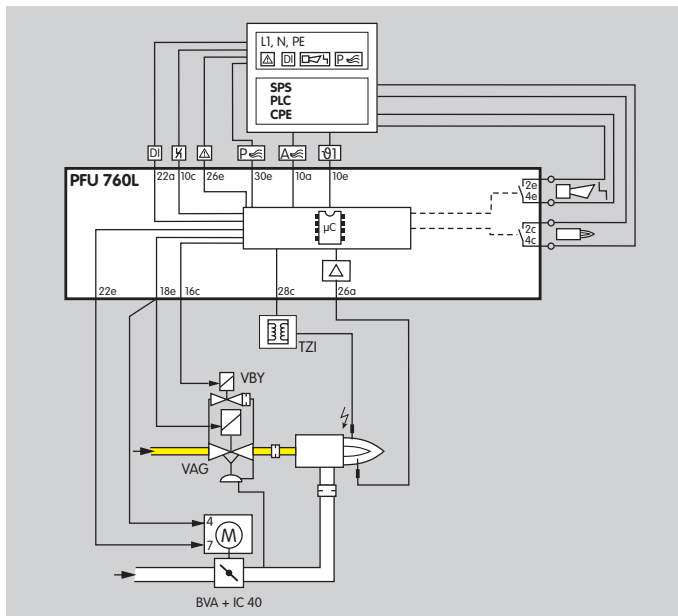
Предварительное условие для перезапуска - чтобы его активирование позволяло горелке повторно запускаться как предназначено (на всех рабочих стадиях). В этом случае должно быть гарантировано, чтобы PFU начинал программу в последовательности соответствующей применению.

## 4.6 Управляемый газовый клапан V2 на PFU..L

Параметр 26

Параметр 26 = 0: Газовый клапан V2 открывается с управляющим сигналом

Параметр 26 = 1: Газовый клапан V2 открывается с воздушным клапаном во время работы



Управляемый газовый клапан V2 может быть активирован с PFU..L. Если параметр 26 установлен на 1, газовый клапан V2 может быть активирован синхронно с воздушным клапаном во время работы через вход для внешней активизации.

## 4.7 Управление воздушным клапаном при помощи PFU..L

Параметр 30, "Управление воздушным клапаном"

Параметр 31, "Управление воздушным клапаном при запуске"

Параметр 32, "Управление воздушным клапаном в случае аварийного отключения"

PFU..L определяет настройку управления воздушным клапаном.

Мигание на дисплее  $\boxed{P0}$  указывает на то, что в настоящее время проведена продувка.

$\boxed{R}$  указывает, что воздушный клапан запрограммирован для охлаждения или нагрева.

PFU..L поддерживает следующие функции:

- Продувка
- Охлаждение в позиции пуск/готовность к работе
- Переключение горелки между минимальной и основной нагрузкой во время работы через воздушный клапан
- Запуск горелки как предназначено, внешнее управление воздушным клапаном может быть заблокировано во время запуска (для предотвращения проблем синхронизации между PFU и центральной системой управления).
- Воздушный клапан управляется так, что он
  - открывается вместе с V1,
  - открывается вместе с V2,
  - время выбега горелки  $t_{KN}$  после нормального закрытия.

### 4.7.1 Продувка

Параметр 42 = 0: Воздушный клапан закрыт, когда на напряжение подается на клемму 30e.

Параметр 42 = 1: Воздушный клапан открыт, когда на напряжение подается на клемму 30e.

В случаях применения многофакельных горелок используются горелки с принудительной подачей воздуха на горение. Воздух на горение и предварительную продувку подается от центрального вентилятора, управляемого отдельной программой. Эта программа определяет время продувки.

PFU..L поддерживает центральное управление предварительной продувкой или послеостановочной вентиляцией топки. PFU..L управляет продувкой через вход 30e. При этом воздушный клапан открывается, независимо от состояния других входов (продувка имеет приоритет). Дисплей показывает  $\boxed{P0}$ .

### 4.7.2 Охлаждение в позиции пуск/готовность к работе

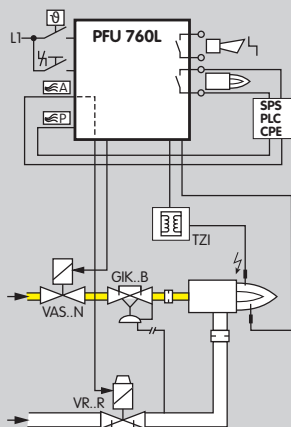
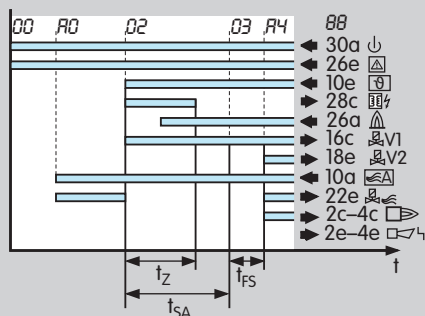
Воздушный клапан может управляться внешним сигналом через вход 10a для охлаждения в позиции запуска. Во время управления воздушным клапаном дисплей показывает  $\boxed{R0}$ , что говорит о том, что в настоящее время выполняется охлаждение.

### 4.7.3 Запуск горелки

Параметры 30 и 31 определяют поведение воздушного клапана во время пуска горелки.



### 4.7.4 Воздушный клапан открывается в случае внешнего управления (не во время запуска)



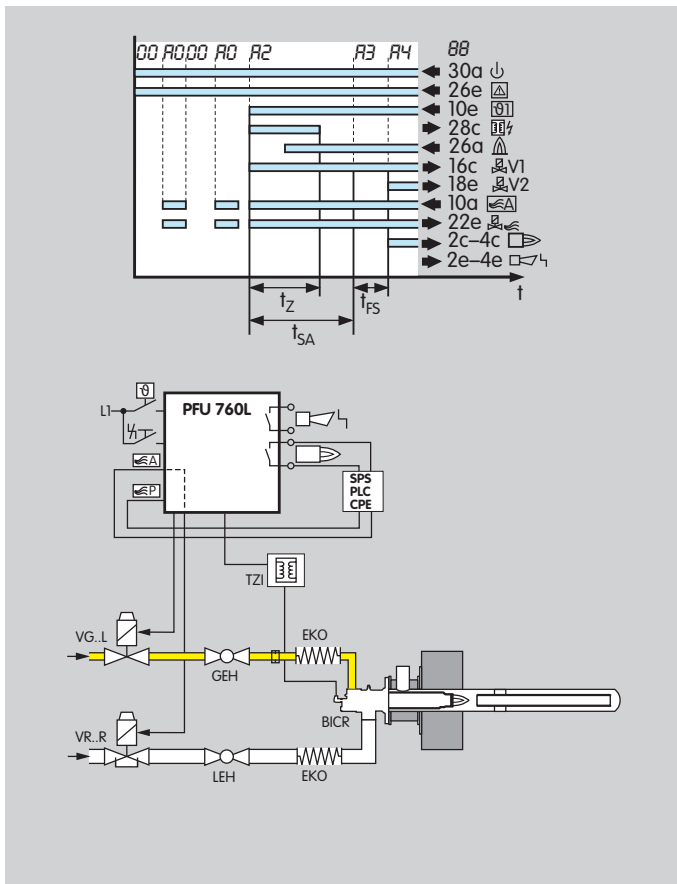
Параметр 30 = 0: воздушный клапан открывается, если он управляется внешним сигналом через вход 30e.

Параметр 31 = 0: воздушный клапан остается закрытым во время запуска, даже если он управляется внешним сигналом.

Эти уставки требуются для горелок, на которых соотношение газ/воздух регулируется с помощью пневматических связей и которые должны разжигаться на минимальной мощности, например для горелок с двухступенчатым регулированием. В этом случае управление воздушным клапаном во время запуска горелки через вход 10a должна быть исключена. Внешнее управление осуществляет переключение во время работы между минимальной и основной мощностью.

Воздушный клапан может управляться внешним сигналом через вход 10a для охлаждения горелки в позиции запуск/готовность к работе.

### 4.7.5 Воздушный клапан открывается в случае управления внешним сигналом (даже во время запуска)



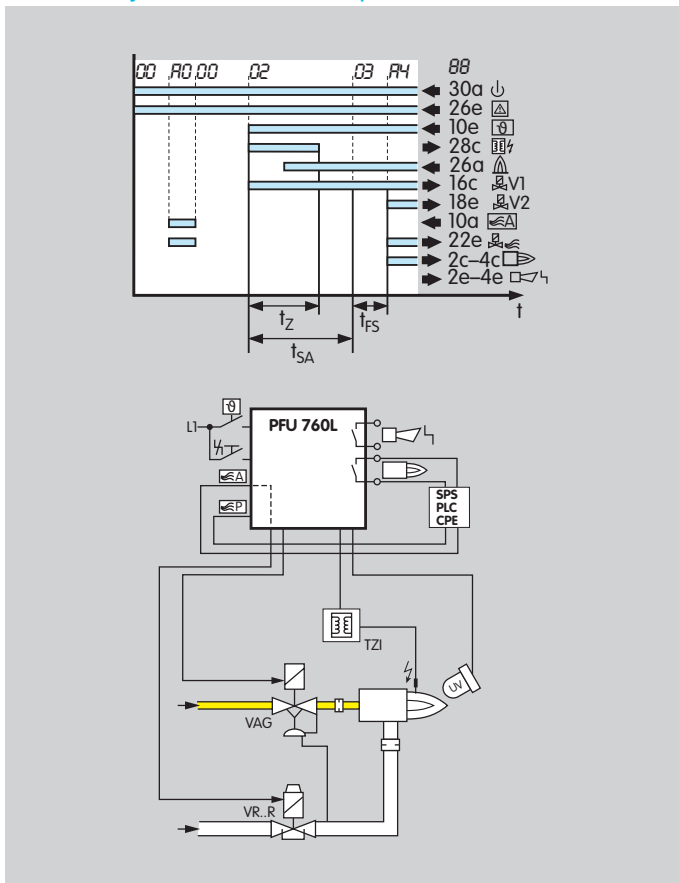
Параметр 30 = 0: воздушный клапан открывается, если он управляется внешним сигналом через вход 30е.

Параметр 31 = 1: воздушный клапан может управляться внешним сигналом даже во время запуска.

Эти уставки могут быть выбраны только если горелка может запускаться на полной мощности.

Воздушный клапан может управляться внешним сигналом через вход 10а для охлаждения горелки в позиции запуск/готовность к работе.

### 4.7.6 Воздушный клапан открывается с клапаном V2

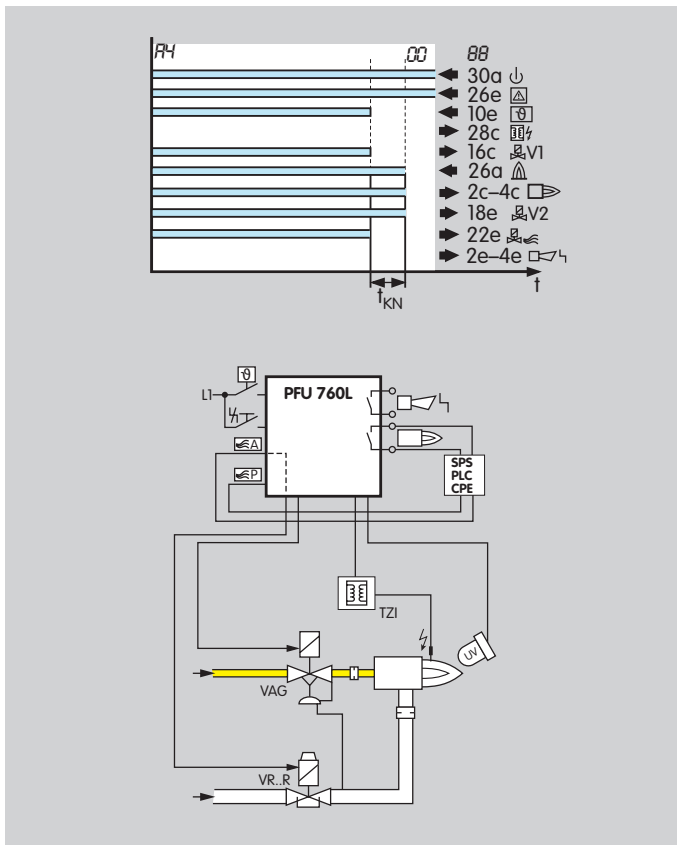


Параметр 30 = 2: воздушный клапан открывается одновременно с клапаном V2.

Применение: Одноступенчатое управление горелкой ВКЛ/ВЫКЛ через вход.

Воздушный клапан может управляться внешним сигналом через вход 10a для охлаждения горелки в позиции пуска/готовности к работе.

### 4.7.7 Время выбега горелки $t_{KN}$ после нормального отключения



### Параметр 36

Диапазон значений: 0; 3; 5; 10; 15; 25 или 60 (время выбега горелки в секундах).

Этот параметр применим к системам с пневматическими связями между газом и воздухом и режимом управления Вкл/Выкл.

Параметр 36=0 ( $t_{KN} = 0$  с): При отсутствии выбега горелки  $t_{KN}$ , в случае режима управления Вкл/Выкл подача газа немедленно перекрывается с помощью быстро закрывающегося газового клапана. Подача воздуха закрывается более медленно. Воздух, поступающий в течение времени закрытия увеличивает процентное содержание  $O_2$  в камере сгорания.

Параметр 36 = 3; 5; 10; 15; 25 или 60 ( $t_{KN} = 3; 5; 10; 15; 25$  или 60 с):

Воздушный клапан медленно закрывается при отмене сигнала запуска. Газовый клапан остается открытым в течении  $t_{KN}$ . Это означает, что горелка, после отмены сигнала запуска ( $\uparrow$ ), осуществляет переход на понижение до минимальной нагрузки, а затем отключается полностью.

Использование работы горелки в режиме выбега уменьшает процентное содержание  $O_2$  в атмосфере печи.

Контроль пламени продолжает действовать. Используется только при наличии пневматической связи и режима управления Вкл/Выкл. Исключить возможность излишнего поступления газа.

#### 4.7.8 Работа воздушного клапана в случае аварийного отключения

##### Параметр 32

Определяет, может ли воздушный клапан управляться в случае аварийного отключения.

Параметр 32 = 0: воздушный клапан закрыт в случае аварии. Он не может управляться внешним сигналом через клемму 10а.

Параметр 32 = 1: воздушный клапан может управляться внешним сигналом через вход 10а даже во время аварии, например для охлаждения.

## 4.8 Ручной режим

Для удобного регулирования горелки или анализа неисправностей.

Отображение параметров на дисплее в Ручном режиме невозможно. Ручной режим может быть доступен только если прибор не находился в состоянии неисправности перед выключением. В Ручном режиме недоступны следующие режимы/функции: попытки запуска, перезапуска, минимальное время работы горелки и блокировка цикла.

Если кнопка Деблокировка/Информация нажата в течение 2 с во время включения, PFU переходит на Ручной режим. На дисплее мигают две точки.

При этом режиме автомат управления горелки работает независимо от состояния входов (кроме входа предварительной продувки и входов безопасности. Они имеют высший приоритет.)

Каждый раз после того, как кнопка нажата снова, PFU переходит к следующему шагу программы и останавливается там. Приблизительно через 3 с, когда состояние программы достигнуто, вместо шага показывается сигнал пламени. Коротким нажатием кнопки Деблокировка/Информация (<1 с) показывается соответствующий шаг Ручного режима. Если это окажется источник постороннего пламени во время запуска горелки, то немедленно отображается сигнал пламени.

На установках с управлением воздушным клапаном, воздушный клапан может неоднократно открываться и закрываться во время работы нажатием кнопки.

Ручной режим может быть прерван при выключении PFU (кнопка ВКЛ/ВЫКЛ).

### Ручной режим, ограниченный 5 минутами

Параметр 34

Параметр 34 определяет, когда ручной режим заканчивается.

Параметр 34 = 0: ручной режим не ограничен во времени. Если эта функция была выбрана, управление печью может быть продолжено вручную даже в случае неисправности центральной системы управления.

Параметр 34 = 1: ручной режим заканчивается автоматически спустя пять минут после последнего нажатия кнопки. PFU тогда перемещается назад в позицию Пуск/готовность к работе.

## 4.9 Пароль

Параметр 50

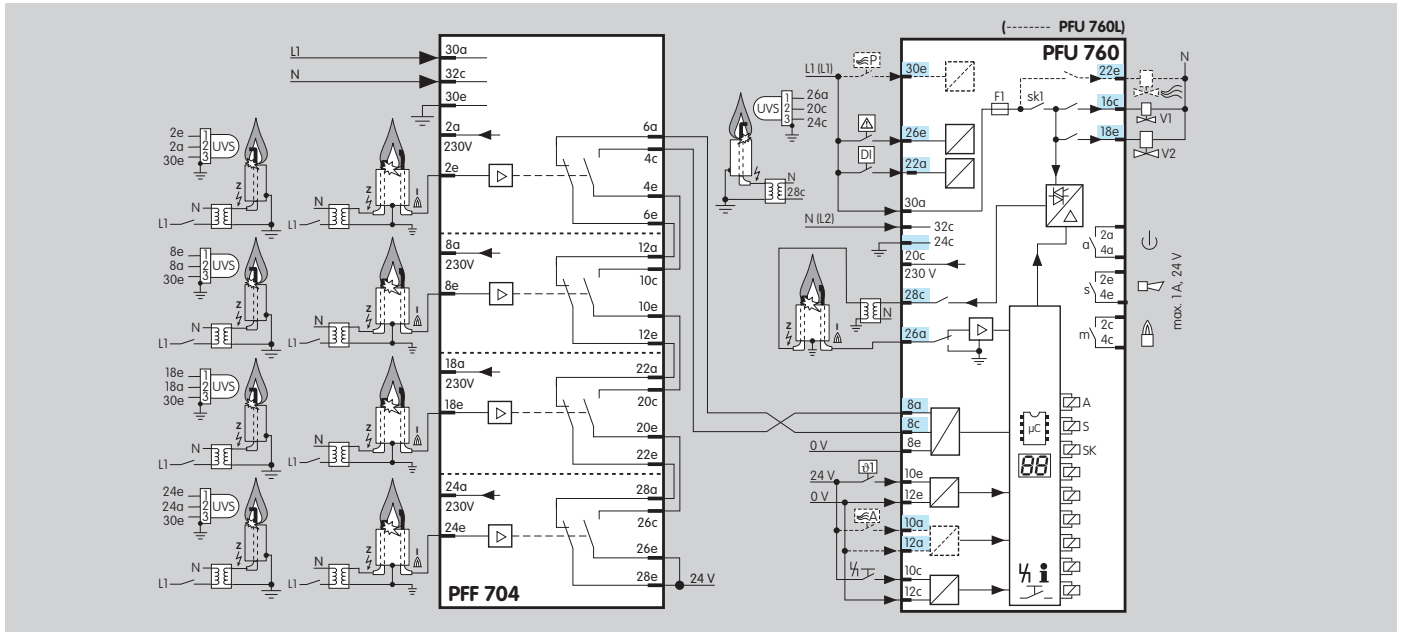
Настройки параметров защищены паролем (4-х цифровым). Для предотвращения несанкционированных изменений настроек параметров пароль сохраняется под параметром 50. Изменения в настройках параметров могут быть сделаны, только если вызван этот параметр. Пароль может быть изменен с использованием BCSoft.

Следите за влиянием настроек параметров на безопасность работы Вашей системы.

Пароль, установленный на заводе, может быть найден в документах с поставкой.

## 4.10 Многопламенный контроль

### Параметр 45



### Параметр 45

Параметр 45 = 0: Многопламенный контроль отключен.

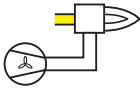
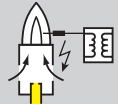

Параметр 45 = 1: Многопламенный контроль включен.  
Параметр должен быть установлен на 1 для обеспечения контроля пламени.

## 5 Выбор

### 5.1 Время безопасности

При заказе необходимо указать время безопасности при запуске  $t_{SA}$ .

#### EN 746-2

	$P_N$	$t_{SA}$
	$\leq 70 \text{ kW}$	<b>5 s</b>
	$> 70 \text{ kW}^*$	<b>3 s</b>
	$\leq 350 \text{ kW}$	<b>10 s</b>
	$> 350 \text{ kW}^{**}$	<b>5 s</b>
	$0 \rightarrow \infty^*$	<b>10 s</b>

\*  $P_Z 0,1 \times P_N, P_{Zmax} = 350 \text{ kW}$

\*\*  $P_Z 0,33 \times P_N, P_{Zmax} = 350 \text{ kW}$

$t_{SA} = 3 \text{ с, } 5 \text{ с или } 10 \text{ с}$

$P_N =$  Тепловая мощность

$P_Z =$  Мощность розжига

Время безопасности автомата управления горелкой зависит от типа горелки, мощности горелки и требований региональных норм.



## 5.2 Таблица выбора

Тип	L*	T	N	D*	U*	K1*	K2*
PFU 760	○	●	●	○	○	○	○

\* Если нет обозначения, эта функция отсутствует.

● = стандарт, ○ = по запросу

### Пример заказа

PFU 760LT

## 5.3 Обозначение типа

Обозначение	Описание
L*	Управление воздушным клапаном
T	Напряжение питания 220...240 В~, -15/+10 %, 50/60 Гц
N	110...120 В~, -15/+10 %, 50/60 Гц
D*	Цифровой вход для отключения контроля пламени
U*	Для работы с УФ-датчиком UVD 1 для непрерывного управления
K1*	Совместим с PFS/PFD
K2*	PFU 778

## 6 Информация по проектированию

### 6.1 Выбор кабеля

Используйте кабель, подходящий для данного типа применения и в соответствии с действующими инструкциями. Не прокладывайте кабели PFU в одном кабельном канале с проводами частотных преобразователей или другими, сильно излучающими кабелями.

#### 6.1.1 Кабель розжига

Используйте неэкранированный кабель высокого напряжения (см. Принадлежности). Рекомендованная длина кабеля : макс. 5 м, рекомендовано < 1 м. Вверните надежно кабель розжига в запальный трансформатор и выведите наикратчайшим путем (без петель).

Чем длиннее кабель розжига, тем ниже мощность розжига. Используйте только помехозащищенные штекеры для электродов (с 1 кОм сопротивлением) для электродов розжига, см. Принадлежности. Прокладывайте УФ/ионизационный кабель и кабель розжига порознь и как можно дальше друг от друга.

#### 6.1.2 Ионизационный кабель

Используйте неэкранированный кабель высокого напряжения (см. Принадлежности).

Рекомендованная длина кабеля: макс. 100 м. Избегайте внешних электромагнитных воздействий. По возможности прокладывайте кабель отдельно от силовых кабелей и кабелей розжига и от проводов частотных преобразователей или других, сильно излучающими кабелей. Не рекомендуется прокладывать в металлическом трубопроводе.

Несколько ионизационных кабелей могут быть проложены вместе.

#### 6.1.3 УФ-кабель

УФ-кабель должен быть не длиннее 100 м. Необходимо избегать внешних электромагнитных воздействий. Прокладывать как можно дальше от ионизационного и силового кабелей. По возможности не прокладывать в металлическом трубопроводе. Несколько УФ-кабелей могут быть проложены вместе.

### 6.2 Электроды розжига

#### 6.2.1 Электродный зазор

Зазор между электродом и заземлением горелки:  
2 мм ± 0,5 мм.

#### 6.2.2 Электроды со звездочкой

Мы рекомендуем использовать 7,5 кВ запальные трансформаторы на горелках с электродами с наконечником в виде звездочки.

### 6.3 Минимальное время работы горелки

Даже если сигнал запуска ( $\vartheta$ ) применен только кратковременно, время, установленное при параметре 20, истекает прежде, чем автомат управления горелкой отключит горелку или сигнализирует неисправность. Минимальное время работы горелки  $t_B$  может быть расширено за пределы безопасного времени  $t_{SA}$  до макс. 25 с.

### 6.4 Цепь безопасности

Блокировки в цепи безопасности (последовательно включенные все необходимые защитные управляющие и отключающие устройства, например температурный ограничитель безопасности, минимальное и максимальное давление газа, контроль герметичности) должны отключать напряжение с клеммы 26e. Если цепь блокировки безопасности разомкнута, дисплей показывает **[51]**, предупреждая об аварии.

В случае неисправности цепи безопасности происходит немедленное прерывание программы с отключением всех выходов (даже в течение времени безопасности). Если цепь безопасности снова работоспособна или данный прибор включен снова, протекание программы начинается с позиции готовности к работе.

### 6.5 Аварийное отключение

#### 6.5.1 В случае пожара или удара током

Если есть опасность пожара, удара током и т.п., входы L1, N и 26e (цепь безопасности) PFU должны быть отключены от электропитания - это должно быть предусмотрено в электроподключении на данном рабочем участке!

#### 6.5.2 Аварийное отключение, вызванное цепью безопасности


Цепь безопасности вызывает отключение напряжения на входе 26e, в случае недостатка воздуха и в других подобных случаях.

## 6.6 Деблокировка

### 6.6.1 Параллельная деблокировка

Несколько автоматов управления горелкой могут быть деблокированы параллельно при использовании внешней кнопки. PFU не может быть деблокирован при сбое напряжения питания.


### 6.6.2 Постоянные дистанционные деблокировки

Постоянные дистанционные деблокировки приводят к сбою. Если сигнал дистанционной деблокировки подается постоянно на терминал 10с/12с мигание  на дисплее указывает на ошибку.

Длительность сигнала деблокировки < 1с.

### 6.6.3 Автоматические дистанционные деблокировки (PLC)

Проверьте, исполняются ли автоматические дистанционные деблокировки (PLC) в соответствии с нормой (деблокировка не более, чем 1 секунда).

Если неисправность сопровождается слишком частыми дистанционными деблокировками, мигает  (слишком частые дистанционные деблокировки). Ошибка может быть удалена с помощью кнопки Деблокировка/Информация на приборе.

Неисправность должна быть устранена. Устранение неисправности невозможно методом деактивирования.

### 6.6.4 Пуск горелки

Пуск горелки может быть произведен только если гарантировано проведение соответствующих мероприятий, подтверждающих отсутствие горючей смеси в камере сгорания, в прилегающем к ней пространстве и в системе дымоудаления (в рекуператоре и коллекторе уходящих газов). С этой целью проводится продувка, которая проводится непосредственно перед розжигом в течение времени указанного в руководстве по эксплуатации.

В случае применения нескольких горелок после нормального выключения горелки в продувке не возникает необходимости.

Соблюдайте требования действующих стандартов!

### 6.6.5 Перезапуск горелки и попытки запуска

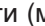
Условием для перезапуска/попыток запуска является то, чтобы активирование перезапуска обеспечивало запуск горелки должным образом (на всех стадиях программного цикла). В этом случае должно быть гарантировано что последовательность программы начата PFU соответственно применению.

Соблюдайте требования действующих стандартов!

## 6.7 Аварийная сигнализация

Контакты аварийной сигнализации размыкаются при пропадании напряжения питания.

## 6.8 Защита горелки от перегрузки

С целью защиты оборудования от перегрузки при часто повторяющихся включениях PFU не может включаться чаще, чем  $n$  раз в минуту. Частые включения вызывают сообщение о неисправности (мигание ). Максимальное количество ( $n$ ) в минуту зависит от времени безопасности  $t_{SA}$ :

$t_{SA}$ [c]	Запальный трансформатор TZI	Максимальное количество включений п/мин
3	5-15/100	6
5	5-15/100	5
10	5-15/100	4

## 6.9 Монтаж

Монтажное положение: любое.

Установка в незагрязненной среде с обеспечением степени защиты IP 54 или выше, недопустимо образование конденсата.

Длина кабеля между PFU и горелкой: макс. 100 м.

## 6.10 Электроподключение

PFU предназначен только для стационарного электроподключения. Не путать фазу и нейтраль. На входы PFU не должны подаваться разные фазы сети 3-х фазного тока.

На выходы клапанов и запального трансформатора не должно подаваться напряжение.

### 6.10.1 Электроподключение датчика UVS

Подключить UVS датчик непосредственно к PFU. Работа датчика при неправильной полярности или напряжении может явиться причиной его выхода из строя.

## 6.11 Отключенный PFU

PFU не может работать при отсутствии напряжения питания или когда он выключен. Контакт аварийной сигнализации только тогда замкнут, когда на прибор подается напряжение питания и он включен.

Если прибор выключен происходит немедленное прерывание программы с отключением всех выходов (даже в течение времени безопасности). Если прибор включен, протекание программы начинается с позиции готовности к работе.

## 6.12 Управление работой печи

Включить систему для запуска печи, затем произвести запуск горелки с помощью цепи безопасности и приступить к управлению горелкой так, чтобы автомат управления горелкой осуществлял контроль согласно всем требованиям. При выключении печи сначала отключить автомат управления горелкой от регулятора температуры (снять сигнал ВКЛ), затем отключить цепь и окончательно отключить систему.

## 6.13 Указания на испытание модели ЕС

Так как норма EN 298 (1993) описывает не все функции PFU, то ответственность за то, что все параметры и функции были установлены правильно, ложится на пользователя.

## 6.14 Сетевой выключатель

Сетевой выключатель на приборе изолирует PFU по двум полюсам от сети электроснабжения. Это необходимо для обслуживания прибора, и в случае приборов с PROFIBUS, для отключения установки без возникновения неисправностей BUS-шины. Отключение для проведения работ электротехнического обслуживания должно быть выполнено со снятием прибора или через внешний выключатель на каждом приборе или группе приборов.

## 6.15 Изменение параметров

В определенных случаях может возникнуть потребность в изменении установленных параметров. Используя отдельный пакет программного обеспечения и PC оптоадаптер, можно изменить определенные параметры на PFU, такие как порог чувствительности пламени горелки или действия в случае пропадания пламени.

Пакет программ и PC оптоадаптер, а также наклейки "Измененные параметры", поставляются в качестве принадлежностей - см. раздел "Принадлежности".

Заводская настройка параметров прибора указывается в документах при поставке.

Документ измененных параметров в BCSoft с использованием функции протокола и включающий протокол должны присутствовать в документации установки.

Если заказчик хочет произвести замену PFU с измененными параметрами, необходимо приложить протокол.

## 7 Контроль пламени

### 7.1 С ионизационным электродом

PFU создает переменное напряжение (230 В~) между ионизационным электродом и корпусом горелки. Пламя немедленно выпрямляет напряжение. PFU распознает именно этот сигнал постоянного тока в зависимости от порога чувствительности горелки как сигнал пламени.

Контролируемое пламя не может быть посторонним. Возможен розжиг и контроль пламени по одноэлектродной схеме.

### 7.2 С ультрафиолетовым датчиком

UV-сенсор UV-датчика улавливает ультрафиолетовый свет пламени. Сенсор не реагирует на солнечный свет, свет электрических ламп или инфракрасное излучение от раскаленных деталей печи. При обнаружении UV-излучения датчик выпрямляет поданное переменное напряжение. Автомат управления горелкой распознает, как и при ионизационном контроле, только этот сигнал постоянного тока.

С ультрафиолетовыми датчиками типа UVS управление горелкой может производиться только для импульсного режима работы. Как минимум, работа горелки должна прерываться один раз в течение 24 часов. Это может устанавливаться с помощью параметра 35.

Дополнительная информация: проспект UVS.

Управление горелкой PFU осуществляет с помощью ультрафиолетового датчика UVD 1. При этом становится возможным управление в непрерывном режиме работы.

Дополнительная информация: проспект UVD.

### 7.3 Через температуру в высокотемпературном оборудовании

К высокотемпературному оборудованию относятся установки, в которых температура стен камеры сгорания и/или в зоне термообработки превышает 750°C.

Автоматы управления горелкой PFU отличаются специальной функцией "Высокотемпературное управление". В течение процесса нагрева для контроля пламени должны использоваться стандартные методы (ионизационный или UV). Когда рабочая температура превысила 750°C, центральной системой управления может быть осуществлен косвенный контроль пламени. Когда вход DI (клемма 22а) активирован, автомат управления горелкой переходит к этому режиму работы.

**Внимание:** В "высокотемпературном режиме работы" - то есть с активированным входом DI, автомат управления горелкой PFU..D не оценивает сигнал пламени. Функция безопасности контроля пламени автомата управления горелкой деактивирована в течение этого режима.

## 8 Принадлежности

### 8.1 Кабель высокого напряжения

FZLSi 1/7 до 180°C,  
Заказной номер: 04250410,  
FZLK 1/7 до 80°C,  
Заказной номер: 04250409.

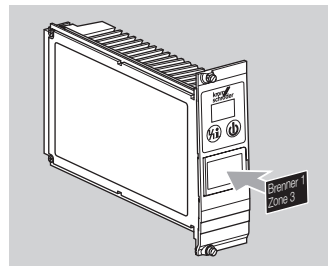
### 8.2 BCSoft



Опто-адаптер включая CD-ROM BC-Soft  
Заказной номер: 74960437

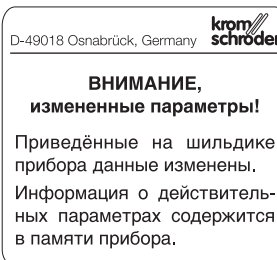
Актуальное программное обеспечение можно получить через интернет: <http://www.kromschroeder.de>

### 8.3 Наклейки для пометок



Для печати на лазерных принтерах, плотерах и копировальных машинах,  
27x18 мм или 28x17,5 мм  
Цвет: серебристый

### 8.4 Наклейки "Измененные параметры"



Для дополнения на схеме электроподключений PFU внесённых изменений заводских настроек параметров.



## 8.5 Помехозащищённые штекеры для электродов

Штекер угловой 4 мм, помехозащищённый, Заказной номер: 04 115 308.

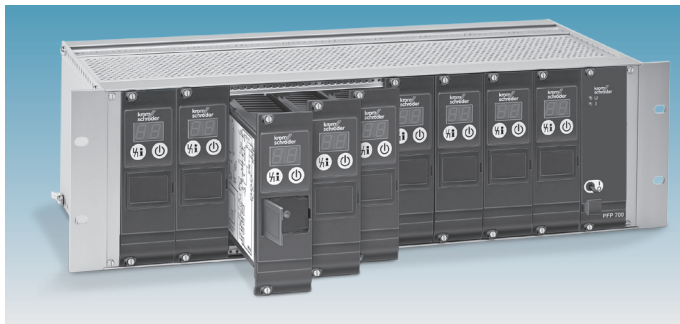
Прямой штекер 4 мм, помехозащищённый, Заказной номер: 04 115 307.

Прямой штекер 6 мм, помехозащищённый, Заказной номер: 04 115 306.

## 8.6 Электрические разъемы

Тип	Заказной номер
Электрические разъемы E, 48-полюсный, под распайку	04120148
Электрические разъемы E, 48-полюсный, клеммный	04120158

## 8.7 Контрольно-распределительный шкаф



### Контрольно-распределительный шкаф BGT S-9U/1 для PFP 700, PFU 760

включающий: корпус, коммутационную панель, направляющие элементы, необходимое количество фронтальных пластин, клеммные разъемы с обратной стороны и приложенную стандартную документацию.

Разъемы 1-9 для PFU 760, разъем 10 для PFP 700, Заказной номер: 84402281.

### Контрольно-распределительный шкаф BGT SM-8/1/1 для MPT 700, PFU 760

включающий: корпус, коммутационную панель, направляющие элементы, необходимое количество фронтальных пластин, клеммные разъемы с обратной стороны и приложенную стандартную документацию, однозонный оператор для рабочих режимов 1-4 MPT 700, двухзонный оператор для рабочих режимов 1-4 MPT 700, но макс. 4 горелки на одну зону.

Разъем 1 для MPT 700, разъемы 2-9 для PFU 760, разъем 10 для PFP 700,

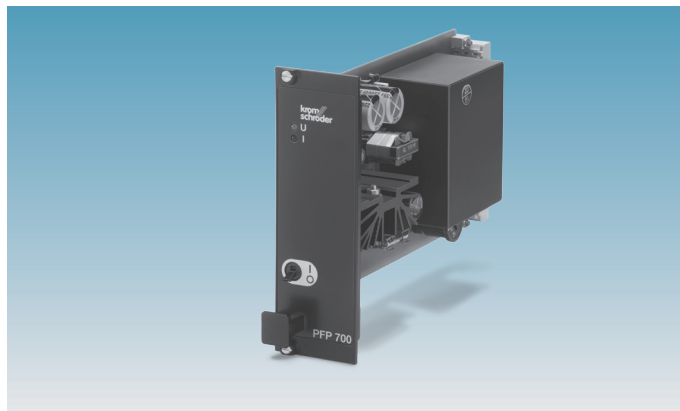
Заказной номер: 84402282 (без приложенных иллюстраций).

### Контрольно-распределительный шкаф BGT SA-9U/1DP для PFA 700, PFU 760

включающий: корпус, коммутационную панель, направляющие элементы, необходимое количество фронтальных пластин, клеммные разъемы с обратной стороны, реле и клеммные разъемы для 4х свободных входов и 4х свободных выходов и приложенную стандартную документацию.

Разъем 1 для PFA 700, разъем 2 для PFU 778 без цифрового входа, подключение для PROFIBUS-DP без разъема D-Sub.

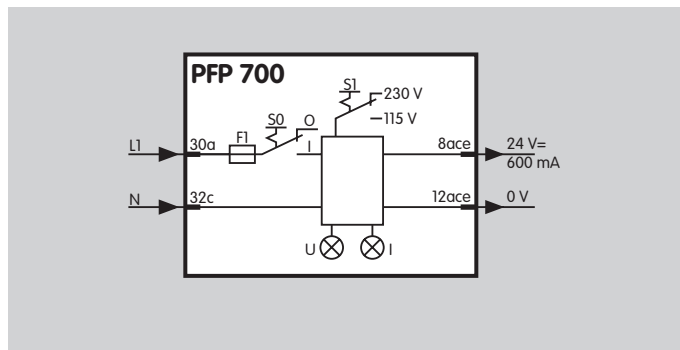
Заказной номер: 84402283 (без приложенных иллюстраций).



## 8.8 Блок питания PFP 700

Для электроснабжения управляющих входов автомата управления горелкой PFU или для подвода дополнительного напряжения к реле модуля PFR 704. Состояние программы отображается на передней панели. PFP выключается в случае перегрузки выходов.

Выходное напряжение 24В, выходная нагрузка 14 ВА.





## 8.9 Релейная группа PFR 704

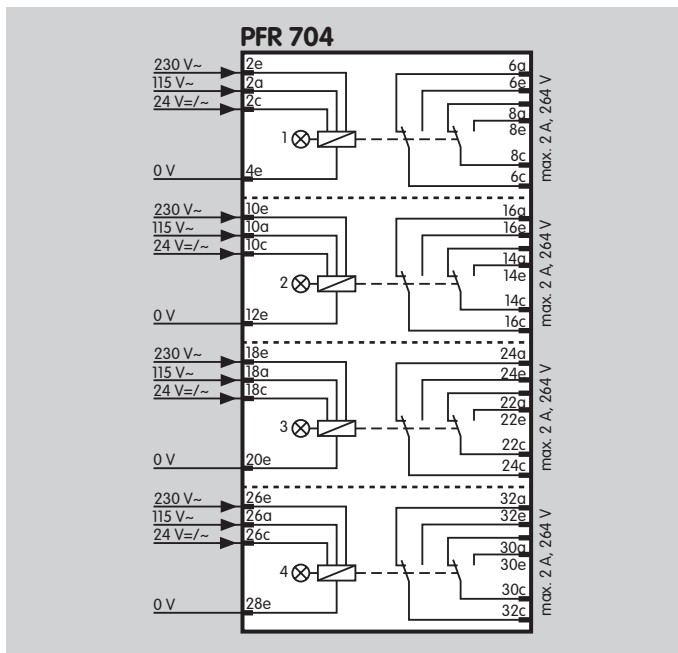
Для объединения большой группы контактов, например если несколько воздушных клапанов активированы через один управляющий сигнал для предварительной продувки, или для нагрева/охлаждения переключателя, когда используется МРТ. Состояние переключений отображается на передней панели.

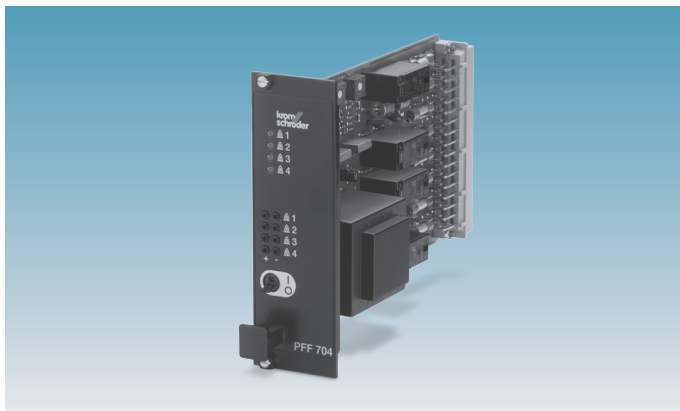
Входное напряжение:

110/120 В~, -15/+10%, 50/60 Гц,  
220/240 В~, -15/+10%, 50/60 Гц,  
24 В~/-, ±10%.

Ток на реле: 25 мА.

Контактная нагрузка незаземленных выходов:  
2А, 264 В (без внутренних предохранителей).





## 8.10 Автомат контроля пламени PFF 704

Для определения пламени или многопламенного контроля в сочетании с PFU, с 4мя независимыми детекторами пламени. Для импульсного управления с ионизационным или УФ-контролем.

Энергопотребление: 10 ВА

Напряжение ионизации: 230 ВА

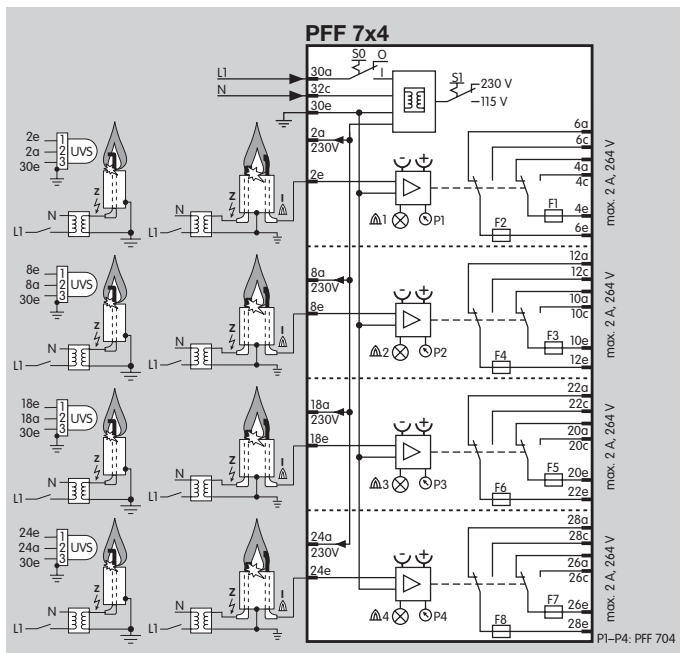
Макс. длина сигнального кабеля: 100 м

Порог чувствительности усилителя пламени: возможна регулировка между 1  $\mu$ А и 10  $\mu$ А (заводская настройка: 1  $\mu$ А)

Нагрузка на контакты: макс. 2 А

Напряжение питания: 110-240В~, 15 / 10%, 50/60 Гц.

Дополнительная информация см. проспект PF 19".





## 8.11 Шинный интерфейс PFA 700

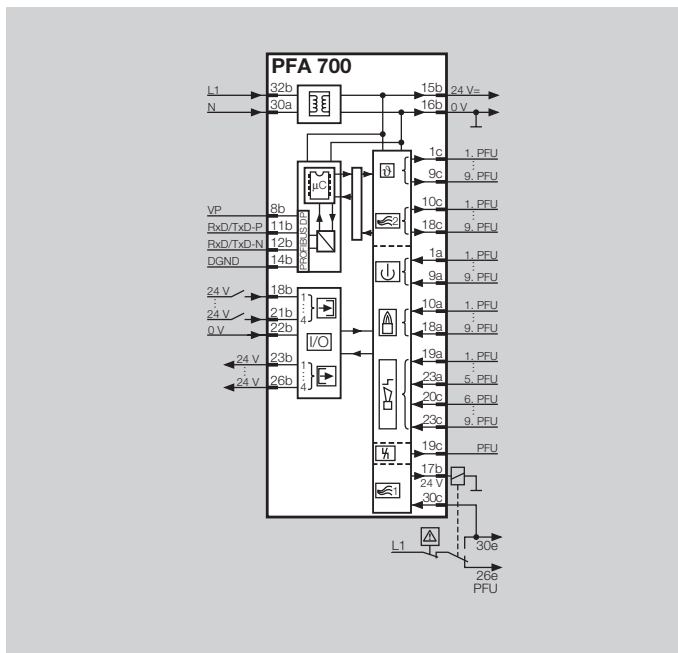
Для подключения до 9ти автоматов управления PFU 760 к компьютерной сети с использованием PROFIBUS-DP для передачи измерительных, управляющих и регулирующих сигналов в комплекте.

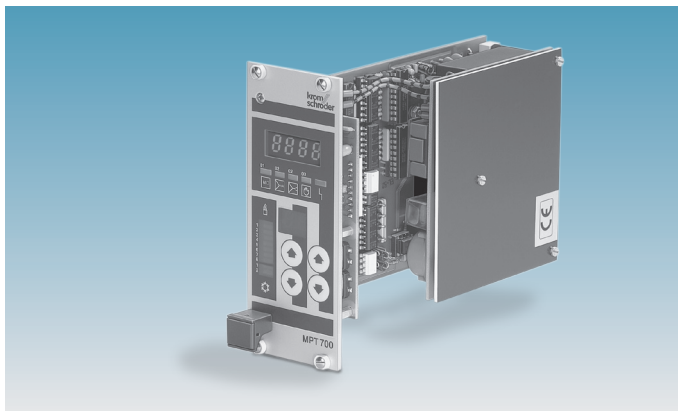
4 цифровых входа: 24 В<sub>±</sub>, ±10%, <10 мА,

4 цифровых выхода: контакт реле, макс.1 А, 264 В (без внутренних предохранителей).

Напряжение питания: 110-240 В<sub>~</sub>, 15/10%, 50/60 Гц.

Дополнительная информация см. проспект PFA.





## 8.12 Импульсная система (блок управления горением) MPT 700

С 11ю выходами для управления автоматами управления горелкой PFU 760.

Благодаря импульсному режиму работы в атмосфере печи происходит циркуляция и поэтому для всех газовых печей термообработки обеспечены равномерность распределения температуры и короткие периоды нагрета.

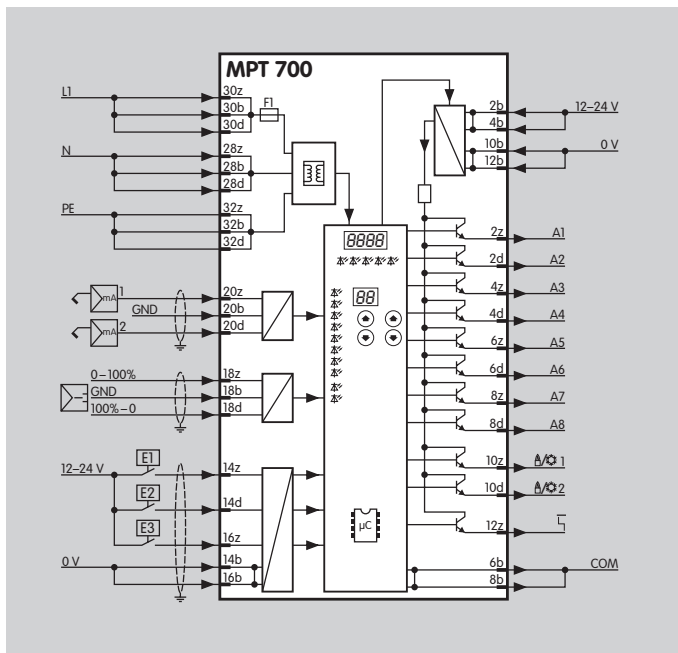
Напряжение питания: 95-240В~, ±10%, 50/60 Гц.

Энергопотребление: 10 ВА.

Дополнительное напряжение: 12-24В=, ±10%, макс. 1,1 А.

Входы контроллера: 2 x 0(4)-20 μА с общим заземлением, незаземленные, 12 - 24 В=, полное сопротивление 2,7 кОм.

Дополнительная информация см. проспект MPT.



## 9 Технические данные

Напряжение сети:

220/240 В~, -15/+10 %, 50/60 Гц,

110/120 В~, -15/+10 %, 50/60 Гц,

Для заземленной и незаземленной сети.

Собственное потребление: < 8 ВА.

Управляющие входы:

Входное напряжение/сила тока:

Горелка, воздушный клапан, многопламенный контроль и дистанционная деблокировка:

24 В=, ±10%, < 7 мА на вход.

Напряжение питания для цепи безопасности, цифрового входа DI и продувки = напряжению магистрали.

Входное напряжение сигнальных входов:

Номинальное значение	110/120 В~	220/240 В~
Сигнал „1“	80 ... 132 В	160 ... 264 В
Сигнал „0“	0 ... 20 В	0 ... 40 В
Частота	50/60 Гц	50/60 Гц

Номинальное значение	24 В=
Сигнал „1“	24 В, ±10%
Сигнал „0“	< 1 В

Собственный ток:

Сигнал „1“	стандарт 5 мА
------------	---------------

Напряжение питания для переключаемых выходов = напряжению магистрали

Нагрузка на контактах		
Газовый клапан V1, V2	макс. 1 А активная	макс. 1 А cos φ 0,3
Воздушный клапан	макс. 1 А активная	макс. 1 А cos φ 0,3
Розжиг	макс. 1 А активная	макс. 1 А cos φ 0,3
Количество срабатываний	макс. 1000000, обычно 400000	макс. 250000, обычно 100000

Выходной ток: макс. 2 А в на выход, но полный ток для клапанов и запального трансформатора: максимум 2,5 А.

Максимальное число срабатываний:

Выключатель сети: 1000.

Кнопка Деблокировка/Информация: 1000.

Сигнальные контакты:  
максимально 24 В, 1 А.

Контроль пламени:

Напряжение датчика: приблизительно 230 В~.

Ток датчика: > 1  $\mu$ А.

Длина кабеля датчика: макс. 100 м.

Плавкий предохранитель в приборе:

F1: 3.15 А, замедленного действия, Н в соответствии  
с ЕС 127-2/5,

F3: 3.15 А, замедленного действия, Н в соответствии  
с ЕС 127-2/5

Окружающая температура:

от -20 до +60°C,

Конденсация не допускается.

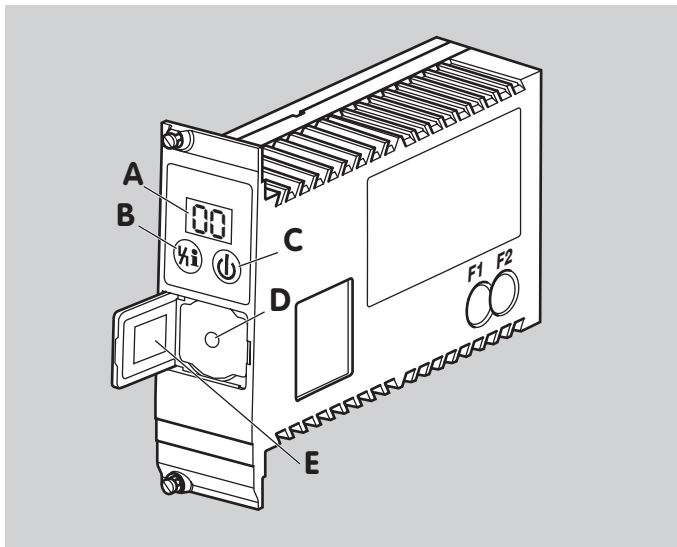
Степень защиты: IP 54 в соответствии с ЕС 529.

Входы и выходы системы безопасности:

Все входы и выходы обозначенные „□“ (см.схемы  
подключений), могут использоваться для решения  
задач безопасности.

Вес: приблизительно 650 г.







## 9.1 Элементы управления

- A: 2-х символьный 7-сегментный дисплей.
- B: Кнопка Деблокировка/Информация, для деблокировки системы после неисправности или просмотра параметров на дисплее.
- C: Сетевой выключатель.
- D: Оптический интерфейс.
- E: Типовой шильдик

## 10 Обозначение

 Дисплей

 Мигание дисплея

 Готовность к работе


 Блокировка безопасности

 Сигнал запуска

 Цифровой вход

 Запальный трансформатор

 Газовый клапан

 Воздушный клапан


 Продувка

 Внешнее управление воздушным клапаном


 Сигнал пламени

 Сигнал работы горелки

 Сигнал аварии

 Деблокировка

 Входной сигнал

 Выходной сигнал

 Проверка на источник постороннего пламени

$t_W$  Время ожидания  $\geq 2$  с

$t_{SA}$  Время безопасности при запуске 3 с, 5 с или 10 с

$t_{SB}$  Время безопасности в процессе работы  $< 1$  с  
или  $< 2$  с

$t_Z$  Время розжига 2 с, 3 с или 6 с

$t_{LV}$  Время задержки постороннего пламени 25 с

$t_{FS}$  Время стабилизации пламени 0 - 25 с

$t_B$  Минимальное время работы горелки  $t_{SA}$   
максимально до 25 с

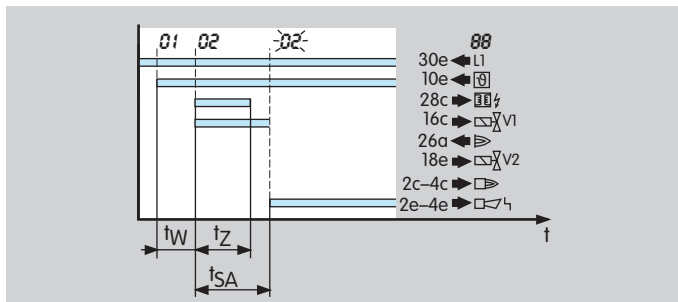
$t_{BP}$  Минимальное время паузы горелки 0 - 250 с

$t_{KN}$  Время выбега горелки 0 с, 5 с, 15 с или 25 с

 Входы/Выходы цепи безопасности

## 11 Глоссарий

### 11.1 Время ожидания $t_W$



Как только поступает сигнал запуска (ϑ), начинает протекать время ожидания  $t_W$ . В этот период проводится самотестирование на обнаружение неисправностей внутренних и внешних компонентов системы безопасности. Если в течение этого периода неисправностей не обнаружено, горелка запускается.

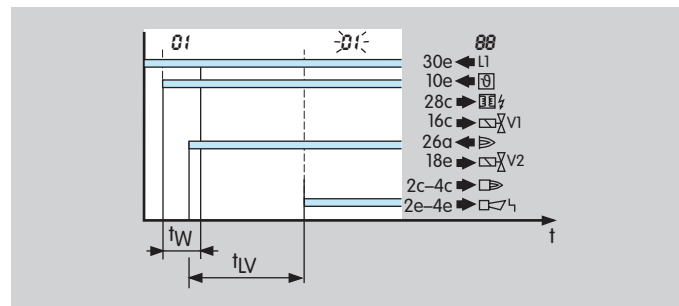
### 11.2 Время безопасности при запуске $t_{SA}$

Относится к периоду времени между включением и выключением пилотного газового клапана V1, когда не обнаружен сигнал пламени. Время безопасности при запуске  $t_{SA}$  (3, 5 или 10 с) - минимальное время работы горелки и автомата управления горелки.

### 11.3 Время розжига $t_Z$

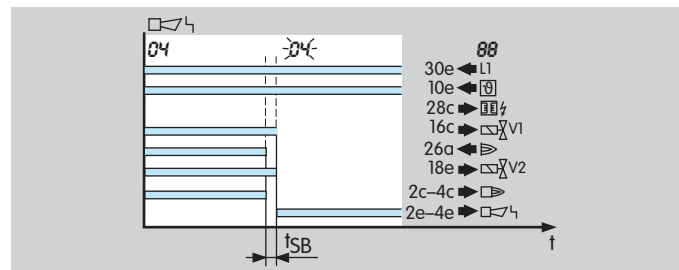
Если в течение времени ожидания  $t_W$ , никакой неисправности не обнаружено, начинает протекать время розжига  $t_Z$ . Напряжение подается на газовый клапан V1 и запальный трансформатор, и горелка розжигается. Время розжига длится либо 2, 3 либо 7 секунд (см. "Технические данные").

### 11.4 Постороннее пламя/ Время задержки постороннего пламени $t_{LV}$



Постороннее пламя - ложный сигнал пламени. Если постороннее пламя обнаружено в течение запуска, начинает протекать время задержки постороннего пламени  $t_{LV}$  (максимально 15 с). Если постороннее пламя пропадает в течение времени задержки постороннего пламени  $t_{LV}$ , может быть начат пуск, или продолжена работа. Иначе, происходит аварийное отключение.

### 11.5 Время безопасности работы горелки $t_{SB}$



Если пламя пропадает во время работы, клапаны закрываются в течение времени безопасности  $t_{SB}$ .

Стандартное время безопасности работы горелки ( $t_{SB}$ ) в соответствии с EN 298 - 1 секунда. В соответствии с EN 746-2, время безопасности работы установки (включая время закрытия клапанов) не может превышать 3 секунды (см. "Информацию по проектированию"). Обратите внимание на требования действующих норм!


## 11.6 Сигнал пламени

Если пламя обнаружено, датчик пламени посылает сигнал пламени.

## 11.7 Аварийное отключение

В случае неисправности, все клапаны закрываются, и поступает сообщение об ошибке. После аварийного отключения необходимо вручную провести деблокировку (сброс).

## 11.8 Цепь безопасности (Ограничители)

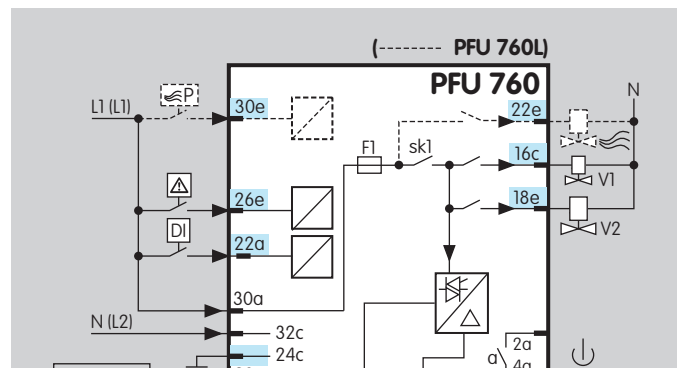
Ограничители в цепи безопасности (объединение всех средств безопасного управления и отключающего оборудования для применения (например температурный ограничитель безопасности, минимальное и максимальное давление газа) предназначены для отключения входа  от напряжения.

## 11.9 Пилотный газовый клапан V1

Пилотный газовый клапан V1 открыт в начале времени безопасности при запуске  $t_{SA}$ . Он остается открытым в случае неисправности, или пока горелка не выключится.

## 11.10 Основной газовый клапан V2

По истечении времени безопасности при запуске  $t_{SA}$  открывается основной газовый клапан V2. Он остается открытым, пока не произойдет рабочее или защитное выключение горелки.



## 11.11 Непрерывное управление

Газовая горелка эксплуатируется более 24 часов и ни разу не была выключена в течение этого времени.

## 11.12 Воздушный клапан

Воздушный клапан может применяться

- для охлаждения,
- для продувки,
- для регулирования мощности горелки в режиме ВКЛ/ВЫКЛ и в режиме Макс/Мин, когда используется пневматическая система управления соотношением газ/воздух.

## Контакты

Официальный представитель  
в России ООО «Волгатерм»

г. Нижний Новгород, ул.Горького, 117

тел. (831) 278-57-01, 278-57-04

факс (831) 278-57-02

[volgaterm@kromschroeder.ru](mailto:volgaterm@kromschroeder.ru)

[www.kromschroeder.ru](http://www.kromschroeder.ru)

Возможны технические изменения,  
служащие прогрессу.

Kromschroeder -  
это торговая марка  
Elster Group

**krom**  
**schroder**