

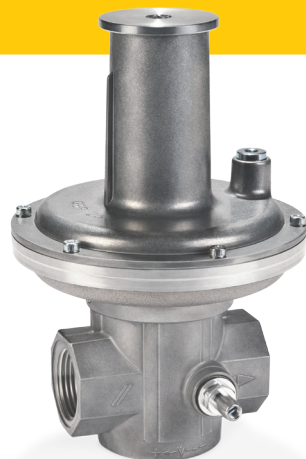
# Предохранительно-сбросной клапан VSBV 25

Техническая информация · RUS

2 Редакция 08.12



- Для газообразных сред
- Входное давление до 4 бар
- Сертифицировано и проверено в ЕС
- Сертифицировано Госстандартом на соответствие Техническому регламенту

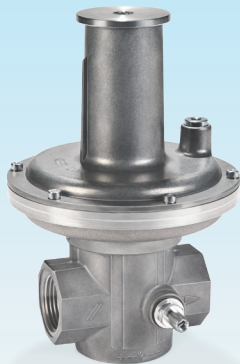


**krom**  
**schroder**

## Оглавление

|  |    |
|--|----|
| Предохранительно-сбросной клапан VSBV 25.. | 1  |
| Оглавление.....                            | 2  |
| 1 Применение.....                          | 3  |
| 1.1 Примеры применения.....                | 4  |
| 2 Сертификация.....                        | 5  |
| 3 Принцип работы.....                      | 6  |
| 4 Выбор.....                               | 7  |
| 4.1 Описание типа.....                     | 7  |
| 5 Рекомендации по проектированию.....      | 8  |
| 5.1 Монтаж.....                            | 8  |
| 6 Технические данные.....                  | 9  |
| 6.1 Монтажные размеры.....                 | 10 |
| 6.2 Таблица пружин.....                    | 10 |
| 7 Техническое обслуживание.....            | 11 |
| Отзывы.....                                | 12 |
| Контакты.....                              | 12 |

## 1 Применение

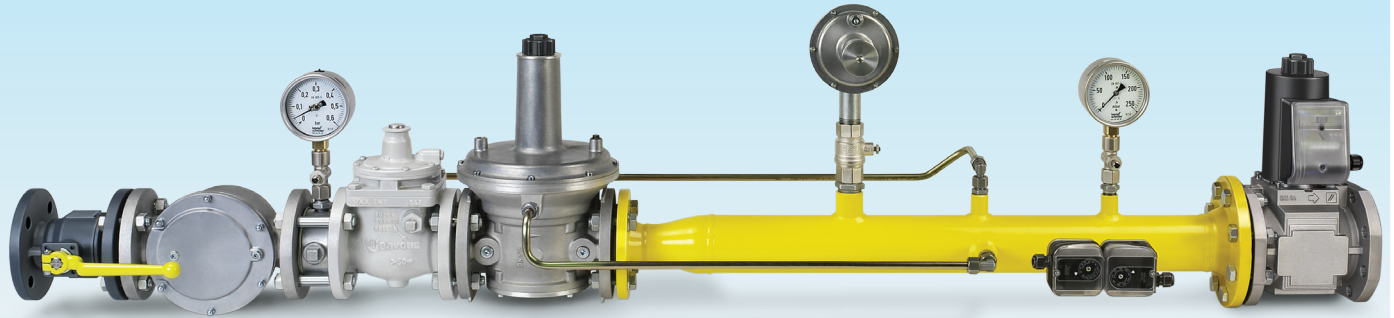


*VSBV 25R40*

Предохранительно-сбросной клапан для сброса давления во время его кратковременного превышения в системах регулирования газа с целью предотвращения несанкционированных срабатываний предохранительно-запорного клапана. В случае перетечек газа в результате недостаточно плотного закрытия регуляторов давления VSBV снижает повысившееся сверх нормы давление.

В соответствии с EN 746-2 установка предохранительно-сбросного клапана в сочетании с предохранительно-запорным клапаном JSAV обязательна для всех систем регулирования давления газа.

## 1.1 Примеры применения



Газовая линия

## 2 Сертификация

### Испытано и сертифицировано в ЕС



в соответствии с

- Директивой на газорасходные установки (2009/142/EC) в сочетании с DIN 3381.

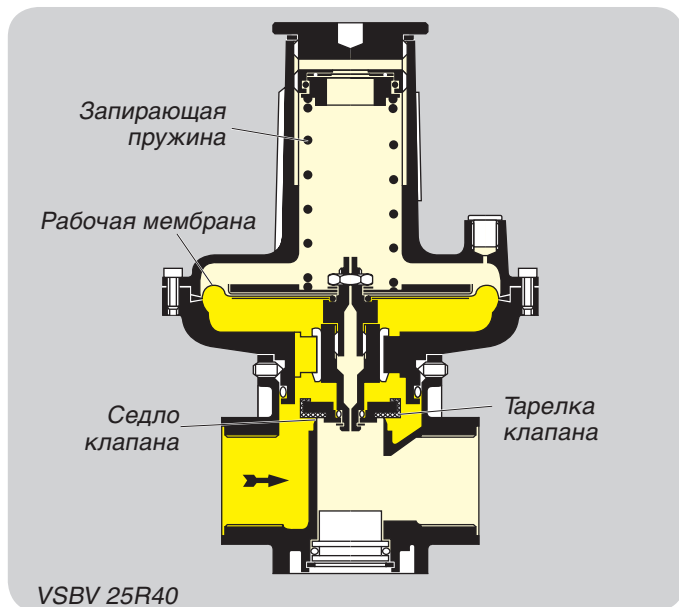
### Сертифицировано в Российской Федерации



Сертифицировано Госстандартом на соответствие Техническому регламенту о безопасности машин и оборудования.

Копии российских сертификатов (RUS) – см. [www.kromschroeder.ru/certificates.phtml](http://www.kromschroeder.ru/certificates.phtml)

### 3 Принцип работы



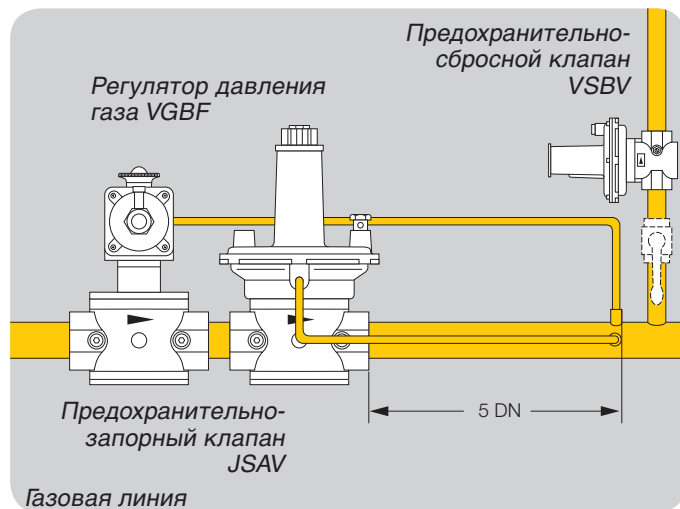
Предохранительно-сбросной клапан VSBV, если давление ниже настроенного, усилием пружины находится в закрытом состоянии.

Газ проходит свободно в пространство под рабочую мембрану.

Если давление на входе достигает давления, установленного запирающей пружиной, мембрана поднимает тарелку клапана от седла. Предохранительный клапан безопасности открывается и газ идет на выход.

Если давление на входе уменьшилось из-за сброса газа, клапан закрывается.

Для замера входного давления  $p_d$  можно использовать штуцер.



Предохранительно-сбросной клапан VSBV для сброса давления во время его кратковременного превышения с целью предотвращения несанкционированных срабатываний предохранительно-запорного клапана.

## 4 Выбор

Предохранительно-сбросной клапан VSBV поставляется в единственной версии.

### Пример заказа

VSBV 25R40-4

### 4.1 Описание типа

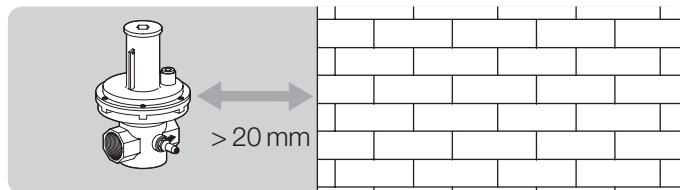
| Обозначение | Описание                            |
|-------------|-------------------------------------|
| VSBV        | Предохранительно-сбросной клапан    |
| 25          | Номинальный диаметр                 |
| R           | Внутренняя резьба Rp                |
| 40          | $p_u$ max. 4 бар                    |
| -4          | Штуцер для замера давления на входе |

## 5 Рекомендации по проектированию

### 5.1 Монтаж

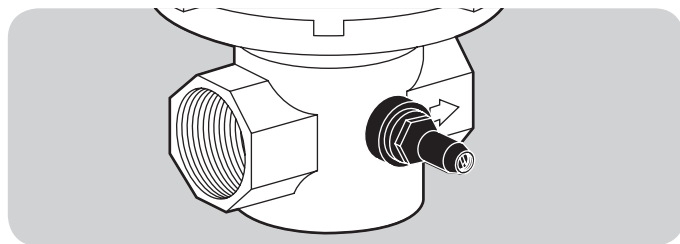
Монтажное положение: для входных давлений до 100 мбар корпусом пружины вертикально вверх или горизонтально, установка вниз корпусом пружины недопустима, для других давлений допускается любое монтажное положение.

Если корпус пружины расположен горизонтально, настройка входного давления снижается на 4 мбар, если корпус пружины расположен вниз, то настройка снижается на 8 мбар.



Предохранительно-сбросной клапан VSBV не должен касаться стен. Мин. расстояние 20 мм.

Не хранить и не устанавливать прибор на открытом воздухе.



Прибор поставляется со штуцером для замера входного давления  $p_u$ , вмонтированном в корпус прибора.



## 6 Технические данные

Виды газа: природный газ, городской, сжиженный (газообразная форма) , биогаз ( $H_2S$  max 0.02 % ) или воздух.

Газ должен быть сухим независимо от температурных условий и не должен содержать конденсат.

Входное давление  $p_u$ : max 4 бара.

Точность срабатывания: AG 10.

Температура окружающей среды: -15 ... +60°C

Температура хранения: -15 ... +40°C

Корпус: алюминий,

Седло клапана и шток клапана: алюминий.

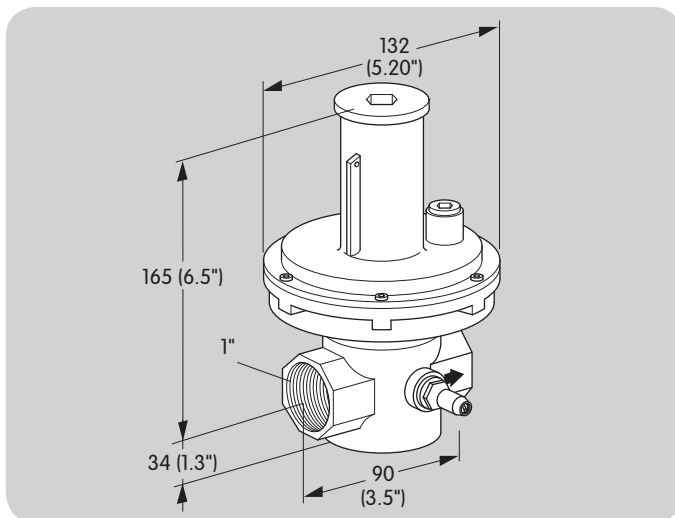
Мембрана: пербунан,

Тарелка клапана: NBR.

Внутренняя резьба по ISO 7-1.

Вес: 1.6 кг.

## 6.1 Монтажные размеры



## 6.2 Таблица пружин

| Тип             | Диапазон рабочего давления мбар | Маркировка | Артикул № |
|-----------------|---------------------------------|------------|-----------|
| VSBV<br>25R40-4 | 20–40                           | красная    | 75441805  |
|                 | 35–50                           | желтая     | 75441806  |
|                 | 45–75                           | зеленая    | 75441807  |
|                 | 70–170*                         | синяя      | 75441808  |
|                 | 165–330                         | коричневая | 75441809  |
|                 | 320–500                         | белая      | 75441810  |

\* Стандартная поставка

## 7 Техническое обслуживание

Один раз в год, два раза в год при работе на биогазе

## Отзывы

Мы предлагаем Вам дать оценку этой технической информации и просим высказать Ваше мнение, чтобы мы могли использовать Ваши пожелания в дальнейших разработках.

### Обзорность

Информация нашлась быстро  
Искалась долго  
Информация не нашлась  
Что отсутствует?  
Затрудняюсь ответить

### Понятность

Понятно  
Слишком сложно  
Затрудняюсь ответить

### Полнота информации

Слишком мало  
Достаточно  
С избытком  
Затрудняюсь ответить



### Цель применения

Изучение продукта  
Выбор оборудования  
Проектирование  
Для поиска информации

### Навигация

Нашёлся своевременно  
«Заблудился»  
Затрудняюсь ответить

### Род деятельности

Техника  
Коммерция  
Затрудняюсь ответить

## Замечания

(Версия не ниже Adobe Reader 7)  
[www.adobe.com](http://www.adobe.com)

## Контакты

Elster GmbH  
Postfach 2809 · 49018 Osnabr ck  
Strotheweg 1 · 49504 Lotte (B ren)  
Germany  
Т +49 541 1214-0  
F +49 541 1214-370  
[info@kromschroeder.com](mailto:info@kromschroeder.com)  
[www.kromschroeder.com](http://www.kromschroeder.com)  
[www.elster.com](http://www.elster.com)

Официальный представитель  
в России ООО «Волгатерм»  
г. Нижний Новгород,  
ул. М.Горького, 117  
тел. (831) 278-57-01, 278-57-04  
факс (831) 278-57-02  
[volgaterm@kromschroeder.ru](mailto:volgaterm@kromschroeder.ru)  
[www.kromschroeder.ru](http://www.kromschroeder.ru)

Kromschroder -  
это торговая марка  
Elster Group



Возможны дальнейшие  
изменения в целях технического  
прогресса.

Copyright © 2012 Elster Group  
All rights reserved.



elster  
Kromschroder