

Robinet à boisseau sphérique

11.01

DUNGS®
Combustion Controls



Technique

Robinet à boisseau sphérique Rp 1/4 à Rp 2, PN 5 selon DIN EN 331.

Robinet à boisseau sphérique DN 25 à DN 200, PN 16 selon DIN EN 13774 Partie 1.

Construction robuste et souple.

Application

Le robinet à boisseau sphérique sert à fermer et ouvrir manuellement l'alimentation en gaz (familles 1, 2 et 3) et autres fluides neutres en phase gazeuse.

Le robinet convient aussi pour d'autres fluides tels que l'air, l'eau, le fuel domestique et l'huile lourde.

Toute canalisation de gaz de type traditionnel ou sous forme de MultiBloc® gaz DUNGS doit être équipée d'un robinet à boisseau sphérique.

Homologations

Certificat d'essai de type CE conformément à la directive CE sur les appareils à gaz:

KH 50.. CE-0085 BU 0215

KH 160025-160150 CE-0085 AT 0437

KH 160200 CE-0085 BN 0185

Certificat d'essai de type CE conformément à la directive CE relative aux équipements sous pression:

KH 50.. CE0035

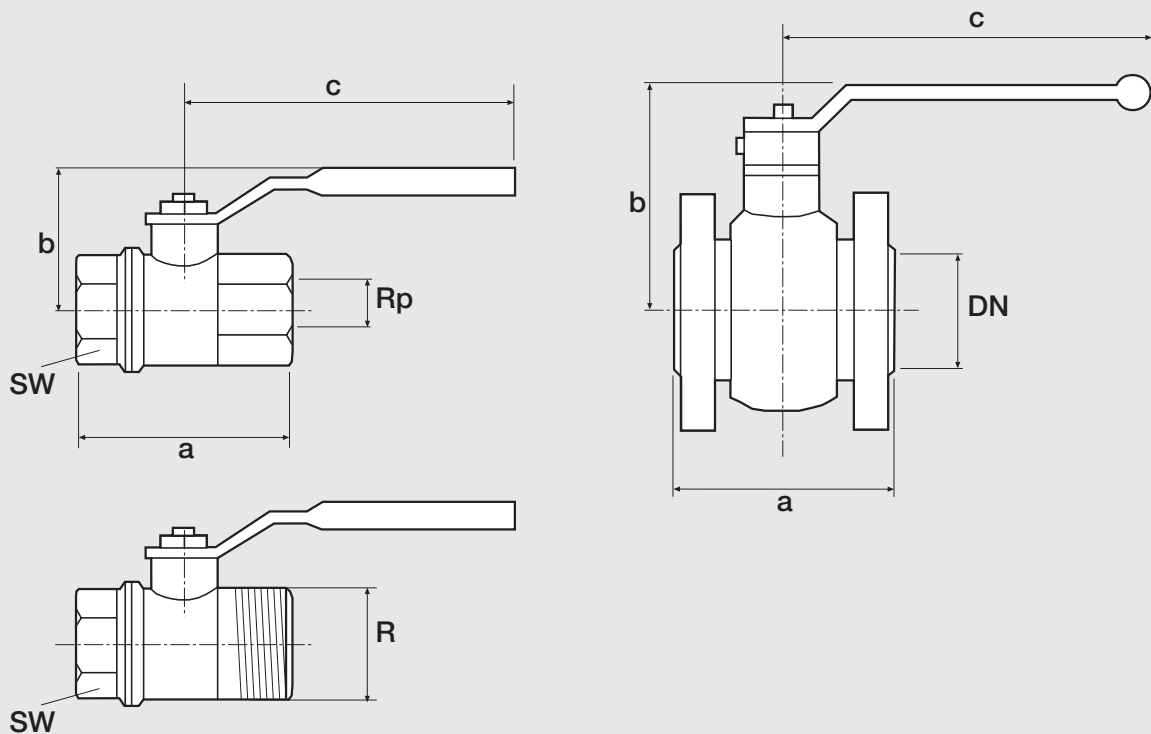
KH 160025-160200 CE0035

HTB 650 °C

KH 160025-160100

Homologations dans d'autres grands pays consommateurs de gaz.

Cotes d'encombrement [mm]



Caractéristiques techniques

Version taraudée KH 50...

Filet femelle
Rp 1/4 à Rp 2 – DIN 2999
Filetage de mâle
Rp 1/4 à Rp 2 – ISO 7-1

Diamètre de la tuyauterie
DN 8 à DN 50

Pression de service
5 bar max.

Plage de températures
-30 °C à +170 °C (généralement)
-20 °C à +60 °C (gaz)

Corps
Laiton chromé

Boisseau sphérique
Laiton chromé

Joint d'étanchéité
PTFE

Joints toriques
Viton

Levier
Acier inoxydable avec revêtement
plastique

Version à bride KH 160...

Bride
selon DIN EN 1092-2
Longueur hors bride DN 25-150 selon DIN 3202-F4
Longueur hors bride DN 200 selon DIN 3202-F5

Diamètres nominaux
DN 25 à DN 200

Pression de service
16 bar max., Standard
4 bar max., DN 25-100



Plage de températures
-20 °C à +60 °C (gaz)

Corps
fonte à graphite sphéroïdal (GGG40)

Boisseau sphérique
sphère creuse (acier inoxydable)

Joint d'étanchéité
PTFE

Joints toriques
Viton, Perburan

Levier
Fonte malléable/aluminium

Sans métaux lourds non-ferreux

Tableau récapitulatif									
Désignation ¹⁾	N° de cde	Pression de service max.	Raccordement Filetage	Raccordement Rp/DN	Cotes [mm]			SW ²⁾	Poids [kg]
					a	b	c		
KH 5002 II	260 768	5 bar	femelle/femelle	Rp 1/4	50	37	82	20	0,16
KH 5003 II	260 769	5 bar	femelle/femelle	Rp 3/8	60	37	82	20	0,14
KH 5005 II	260 772	5 bar	femelle/femelle	Rp 1/2	75	42	100	25	0,25
KH 5007 II	260 773	5 bar	femelle/femelle	Rp 3/4	80	45	100	32	0,39
KH 5010 II	260 774	5 bar	femelle/femelle	Rp 1	90	54	120	41	0,57
KH 5012 II	260 776	5 bar	femelle/femelle	Rp 1 1/4	110	58	120	50	0,82
KH 5015 II	260 777	5 bar	femelle/femelle	Rp 1 1/2	120	76	160	55	1,22
KH 5020 II	260 778	5 bar	femelle/femelle	Rp 2	140	84	160	70	1,77
KH 5002 IA	260779	5 bar	femelle/mâle	Rp 1/4	56	37	82	21	0,16
KH 5003 IA	260 780	5 bar	femelle/mâle	Rp 3/8	57	37	82	21	0,16
KH 5005 IA	260 781	5 bar	femelle/mâle	Rp 1/2	72	42	100	26	0,25
KH 5007 IA	260 782	5 bar	femelle/mâle	Rp 3/4	83	45	100	32	0,40
KH 5010 IA	260 784	5 bar	femelle/mâle	Rp 1	91	54	120	41	0,59
KH 5012 IA	260 786	5 bar	femelle/mâle	Rp 1 1/4	108	58	120	50	0,86
KH 5015 IA	260 787	5 bar	femelle/mâle	Rp 1 1/2	116	76	160	54	1,22
KH 5020 IA	260 788	5 bar	femelle/mâle	Rp 2	133	84	160	69	1,79
KH 160 025	238 579	4 / 16 bar ³⁾		DN 25	125	114	165		3,2
KH 160 032	238 580	4 / 16 bar ³⁾		DN 32	130	125	165		4,7
KH 160 040	238 581	4 / 16 bar ³⁾		DN 40	140	136	185		5,7
KH 160 050	238 582	4 / 16 bar ³⁾		DN 50	150	143	185		7,6
KH 160 065	238 583	4 / 16 bar ³⁾		DN 65	170	158	230		12,0
KH 160 080	238 584	4 / 16 bar ³⁾		DN 80	180	186	360		15,5
KH 160 100	238 585	4 / 16 bar ³⁾		DN 100	190	203	360		22,6
KH 160 125	238 586	16 bar		DN 125	200	223	360		24,5
KH 160 150	238 587	16 bar		DN 150	210	230	625		33,5
KH 160 200	096 818	16 bar		DN 200	400	316	715		91,0

¹⁾ KH = Robinet à boisseau sphérique ²⁾ SW = Ouverture de la clé ³⁾ 4 bar @ HTB 650 °C

Sous réserve de toute modification constituant un progrès technique.



Karl Dungs S.A.S.
Parc aux Vignes
5, Allée des Vendanges
F-77183 Croissy Beaubourg
Téléphone +33 (0)1-64 11 09 00
Téléfax +33 (0)1-64 11 09 01
e-mail info.f@dungs.com

Karl Dungs GmbH & Co. KG
Siemensstraße 6-10
D-73660 Urbach, Germany
Téléphone +49 (0)7181-804-0
Téléfax +49 (0)7181-804-166
e-mail info@dungs.com
Internet www.dungs.com