

**Инструкция по эксплуатации и монтажу**

**Návod k provozu a montáži**

**Instrukcja obsługi i montażu**

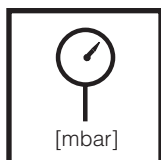
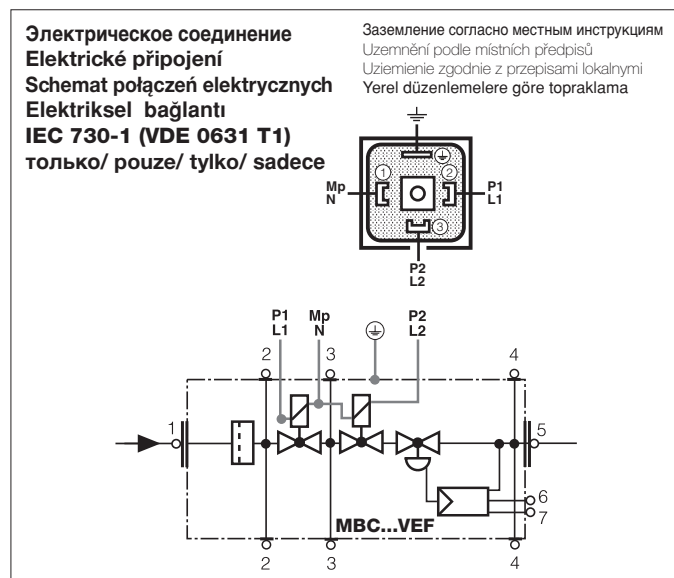
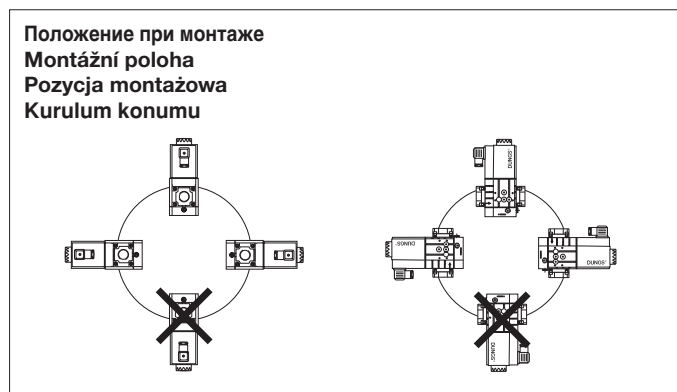
**Çalıştırma ve Montaj talimatları**

**Мультиблок**  
**Серворегулятор давления**  
**Тип MBC...VEF**  
Номинальные внутренние диаметры  
Rp 1/2 - Rp 2

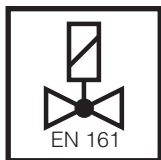
**Multiblok**  
**Servoregulátor tlaku**  
**Typ MBC...VEF**  
Jmenovité průměry  
Rp 1/2 - Rp 2

**MultiBloc®**  
**Serwolegulator ciśnienia**  
**Typ MBC...VEF**  
Średnice znamionowe  
Rp 1/2 - Rp 2

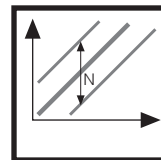
**MultiBloc®**  
**Servo basınç regülatörü**  
**Tip MBC...VEF**  
Nominal çaplar  
Rp 1/2 - Rp 2



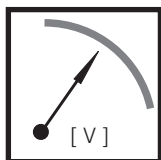
Макс. рабочее давление  
Max. provozní tlak  
Maks. ciśnienie robocze  
Max. işletme basıncı  
**360 mbar (36 kPa)**



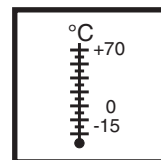
V1+V2 **класс A, группа 2**  
V1+V2 **třída A, skupina 2**  
V1+V2 **Klasa A, Grupa 2**  
V1+V2 **A Sınıfı, 2. Grup**  
согласно / podle / wg. normy / göre **EN 161**



Коррекция нулевой точки **N**  
Korekce nulového bodu **N**  
Korekcja punktu zerowego **N**  
Sıfır noktası düzeltilmesi **N**  
**≈ ± 1 mbar (0,1 kPa)**



**U<sub>n</sub> ~(AC) 230 V -15 % +10 %**  
или/ nebo/ lub/ yada  
~(AC) 100 V - 120 V, =(DC) 48 V,  
=(DC) 24 V - 28 V  
Продолжительность включения  
/ Doba zapnutí / Czas załączenia /  
Devreden çıkarma süresi **100 %**



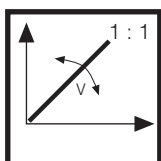
Температура окружающей среды  
Teplota okolí  
Temperatura otoczenia  
Çevre sıcaklığı  
**-15 °C ... +70 °C**



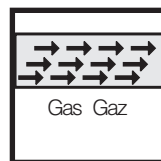
**Класс A, группа 2**  
**Třída A, skupina 2**  
**Klasa A, Grupa 2**  
**A sınıfı, 2. Grup**  
согласно / podle / wg. normy / göre **EN 88, EN 12067-1**



Вид защиты  
Jištění  
Stopień ochrony  
Koruma derecesi  
**IP 54** согласно / podle /  
według normy / göre **IEC 529**

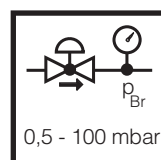


Отношение **V**  
Poměr **V**  
Stosunek **V**  
Oranti **V**  
**P<sub>Br</sub> : P<sub>L</sub>**  
**0,4 : 1 ... 3 : 1**



Семейство 1 + 2 + 3  
Rodina 1 + 2 + 3  
Szereg 1 + 2 + 3  
Familia 1 + 2 + 3

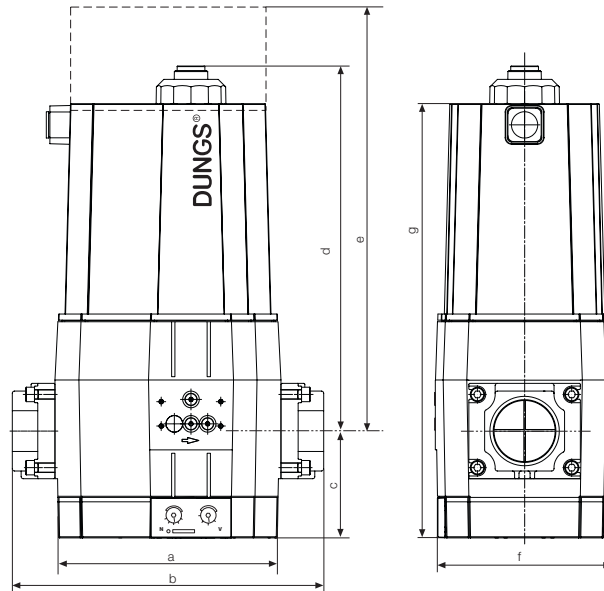
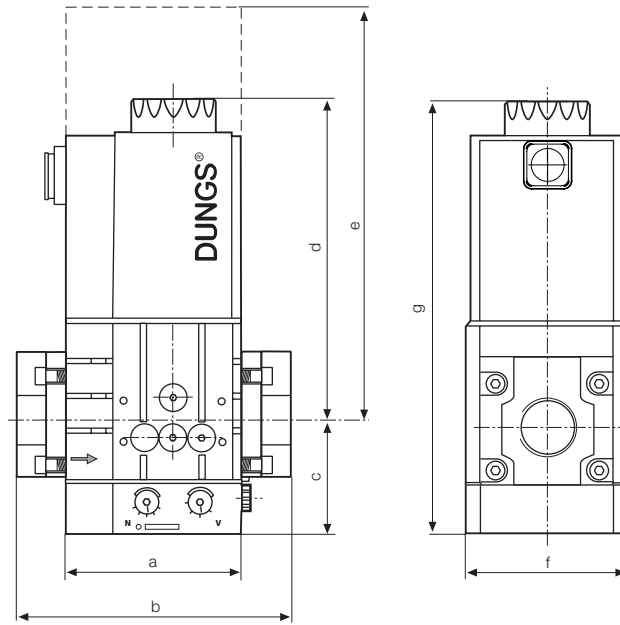
Эксплуатация установок с сжиженным газом типа MBC-...-VEF не разрешается при температуре ниже 0 °C. Применять только для установок с газообразным сжиженным газом, жидкие углеводороды разрушают уплотнительные материалы.  
V zařízeních na kapalný plyn neprovozovat MBC-...-VEF pod 0 °C. Vhodný pouze pro plyný kapalný plyn, kapalné uhlovodíky roztušují těsnící materiály.  
Nie używać MBC-...-VEF w instalacjach gazu ciekłego w temperaturze poniżej 0°C. Nadaje się tylko do gazu ciekłego w postaci gazowej, ciekłe węglowodory niszczą materiały uszczelniające  
Likit gaz tesislerinde MBC-...-VEF 0°C altında çalıştırılmayacaktır. Yalnızca gaz halindeki likit gaz için uygundur, sıvı hidrokarbonlar conta malzemelerini tahrip eder.



Диапазон давления на выходе  
Rozsah výstupního tlaku  
Zakres ciśnień wyjściowych  
Çıkış basınç aralığı  
**0,5 - 100 mbar (0,05 - 10 kPa)**

Сборочные размеры  
 Rozměry  
 Wymiary  
 Montaj Boyutları  
 [mm]

MBC-300/700...VEF



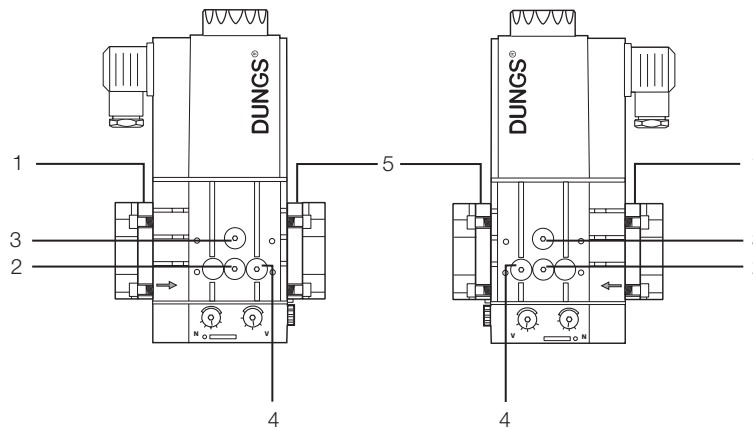
Тип Typ Typ Tip	Сборочные размеры Rozměry Wymiary Montaj boyutları [mm]						
	a	b	c	d	e	f	g
MBC-300-VEF	95	143	61	173	269	87	234
MBC-700-VEF	126	176	80	186	281	114	265
MBC-1200-VEF	204	261	96	328	530	161	424

e = Пространство, необходимое для монтажа соленоида  
 Prostor nutný k výměně elektromagnetu  
 Wymagane miejsce dla wymiany cewki  
 Montaj sarmal bobini mesafe gerekleri

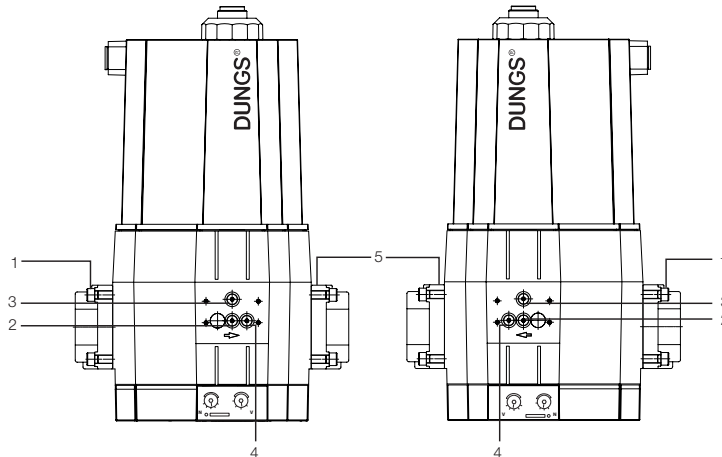
Тип Typ Typ Tip	DN Rp	Время открытия Doba otevření Czas otwarcia Açılış saati	$P_{max}$ [VA]	Время настройки Doba nastavení Czas regulacji Ayar süresi EN 12067-1	Тщ соленоида Elektromagnet č. Nr cewki Sarmal Bobin No.	Число переключений в час Sepnutí/h Cykle/h Devreler/h	Вес Váha Ciężar Ağırlık [kg]
MBC-300-VEF	1/2 - 1 1/4	< 1 s	140	< 1 s	032/P	60	3,8
MBC-700-VEF	1 - 2	< 1 s	160	< 1 s	042/P	60	6,5
MBC-1200-VEF	1 - 2	< 1 s	200	< 1 s	052/P	60	16,8

Пункты для измерения  
давления  
Odběr tlaku  
Gniazda ciśnieniowe  
Basınç vanaları

MBC-300/700...VEF



MBC-1200...VEF



**1, 2, 3, 5**

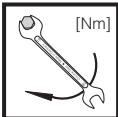
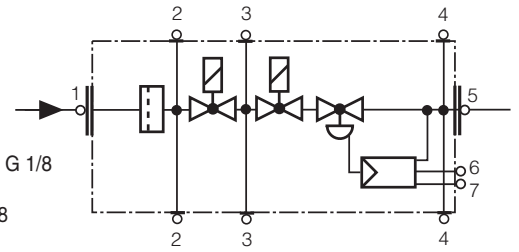
Резьбовая пробка G1/8  
Závěrný šroub G 1/8  
Korek gwintowany G 1/8  
Kapama vidası G 1/8

**4**

Резьбовая пробка G1/8 (по выбору)  
Závěrný šroub G 1/8 (opčně)  
Korek gwintowany G 1/8 (opcjonalnie)  
Kapama vidası G 1/8 (opsiyonel)

**6, 7**

Вентиляционная заглушка G 1/8  
Zavzdušňovací tryska G 1/8  
Korek odpowietrzający G 1/8  
Hava alma tıpası G 1/8



Макс. крутящие моменты / Трубопроводная арматура  
max. točivý moment / příslušenství systému  
maks. momen. dokręcania / Osprzęt systemowy  
mak.dönme anı / Sistem aksesuarları

M 4	M 5	M 6	M 8	G 1/8	G 1/4	G 1/2	G 3/4
2,5 Nm	5 Nm	7 Nm	15 Nm	5 Nm	7 Nm	10 Nm	15 Nm



Используйте специальные инструменты!  
Používejte vhodné nářadí!  
Używać odpowiednich narzędzi!  
Lütfen doğru aletleri kullanınız!

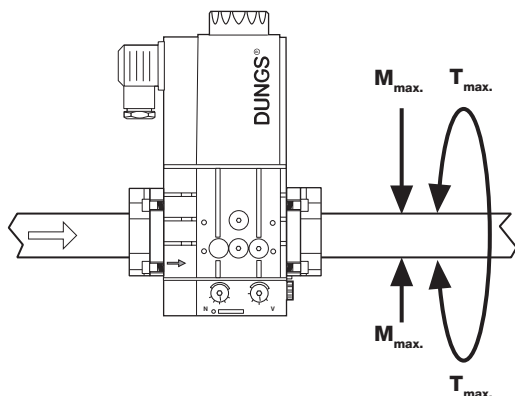
Винты вкручивайте крестообразно!  
Šrouby utahujte křížem!  
Dokręcać śruby na krzyż!  
Vidaları enine sıkılaştırın!

Узел запрещается использовать в качестве рычага.  
Přístroj nepoužívejte jako páku.  
Nie używać urządzenia jako dźwigni.  
Alet manivela gibi kullanılmamalı.

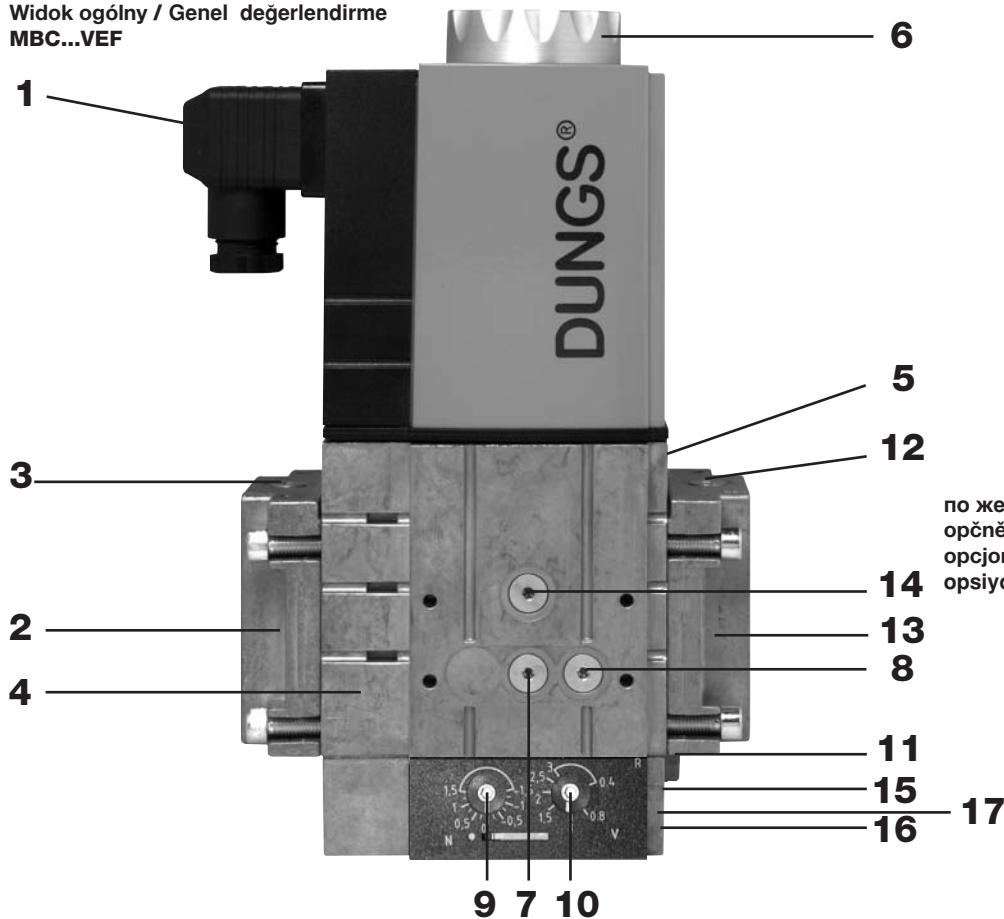
DN	20	25	32	40	50
Rp	3/4	1	1 1/4	1 1/2	2

**M<sub>max.</sub>** 225 340 475 610 1100 [Nm] t ≤ 10 s

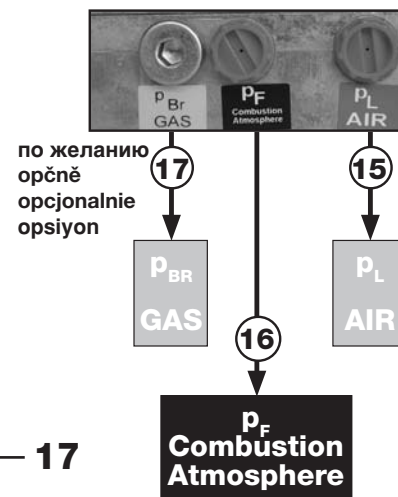
**T<sub>max.</sub>** 85 125 160 200 250 [Nm] t ≤ 10 s



Внешний вид / Celkový pohled  
Widok ogólny / Genel deęerlendirme  
MBC...VEF



Импульсные трубопроводы не входят в объем поставки.  
Vedení impulsů nejsou součástí dodávky.  
Linie impulsowe nie są ujęte w zakresie dostawy.  
Empülsiyon hatları; tevzi kapsamımızın bir parçası değildir.



1	Электрическое гнездо для подключения клапанов (DIN EN 175 301-803), черное	Elektrický přípoj ventilů (DIN EN 175 301-803) černý	Przylącze elektryczne zaworów (DIN EN 175 301-803), czarne	Ventillerin elektrik baęlantısı (DIN EN 175 301-803) siyah
2	Входной фланец	Vstupní příruba	Kolnierz wejściowy	Giriş flanşı
3	Соединение для подачи давления G 1/8, перед фильтром	Tlakový přípoj G 1/8 před filtrem	Przylącze ciśnieniowe G 1/8 przed filtrem	Basınç baęlantısı G 1/8 filtreden önce
4	Фильтр	Filtr	Filtr	Filtre
5	Заводская табличка	Typový štítek	Tabliczka znamionowa	Tip levhası
6	Крышка	Víko	Pokrywa	Kapak
7	$p_e$ Измерительный патрубок G 1/8 перед V1, возможен с обеих сторон	$p_e$ měřicí přípoj G 1/8 před V1, oboustranně možný	$p_e$ - przyłącze pomiarowe G 1/8 przed V1, możliwe z obu stron	$p_e$ Ölçüm elemanı baęlantısı G 1/8, V1'den önce, çift taraflı mümkün
8	$p_a$ Измерительный патрубок G 1/8 после V2, по выбору	$p_a$ měřicí přípoj G 1/8 po V2, opčné	$p_a$ - przyłącze pomiarowe G 1/8 za V2, opcjonalnie	$p_a$ Ölçüm elemanı baęlantısı G 1/8 V2'den sonra, opsiyonel
9	Регулировочный винт Коррекция нулевой точки N	Regulační šroub Korekce nulového bodu N	Śruba nastawcza Korekcja punktu zerowego N	Ayar civatası Sıfır noktası düzeltmesi N
10	Регулировочный винт Отношение V	Regulační šroub Poměr V	Śruba nastawcza Stosunek V	Ayar civatası Orantı V
11	Вентиляционная заглушка G 1/8	Zavzdušňovací tryska G 1/8	Korek odpowietrzający G 1/8	Hava alma tıpası G 1/8
12	Соединение для подачи давления G 1/8 Давление на входе горелки $p_{Br}$	Tlakový přípoj G 1/8 Tlak plynu před hořákem $p_{Br}$	Przylącze ciśnieniowe G 1/8 Ciśnienie palnika $p_{Br}$	Basınç baęlantısı G 1/8 Brülör basıncı $p_{Br}$
13	Выходной фланец	Výstupní příruba	Kolnierz wyjściowy	Çıkış flanşı
14	$p$ Измерительный патрубок G 1/8 после V1, возможен с обеих сторон	$p$ měřicí přípoj G 1/8 po V1, oboustranně možný	$p$ - przyłącze pomiarowe G 1/8 za V1, możliwe z obu stron	$p$ Ölçüm elemanı baęlantısı G 1/8 V1'den sonra, çift taraflı mümkün
15	Соединение для подачи давления G1/8 Давление дутья $p_L$	Tlakový přípoj G 1/8 Tlak ventilátoru $p_L$	Przylącze ciśnieniowe G 1/8 Ciśnienie na dmuchawie $p_L$	Basınç baęlantısı G1/8 Fan basıncı $p_L$
16	Соединение для подачи давления G1/8 Давление в топочной камере $p_F$	Tlakový přípoj G1/8 Tlak topeniště $p_F$	Przylącze ciśnieniowe G 1/8 Ciśnienie w komorze spalania $p_F$	Basınç baęlantısı G1/8 Yanma hücresi basıncı $p_F$
17	по желанию: Impuls $p_{Br}$	opčné: impuls $p_{Br}$	opcjonalnie: przewód impulsowy $p_{Br}$	opsiyon: Empülsiyon $p_{Br}$

**Резьбовой фланец  
MBC...VEF  
Монтаж и демонтаж**

1. Смонтировать фланцы на трубопроводы. Использовать специальную уплотнительную пасту, рис. 1.
2. Вставить MBC...VEF. Следить за правильной посадкой уплотнительных колец, рис. 2.
3. Винты А – Н затянуть.
4. После окончания монтажных работ провести проверку на герметичность и функционирование.
5. Демонтаж производится в обратном порядке 3→2→1.

**Provedení se závitovou přírubou  
MBC...VEF  
Montáž a demontáž**

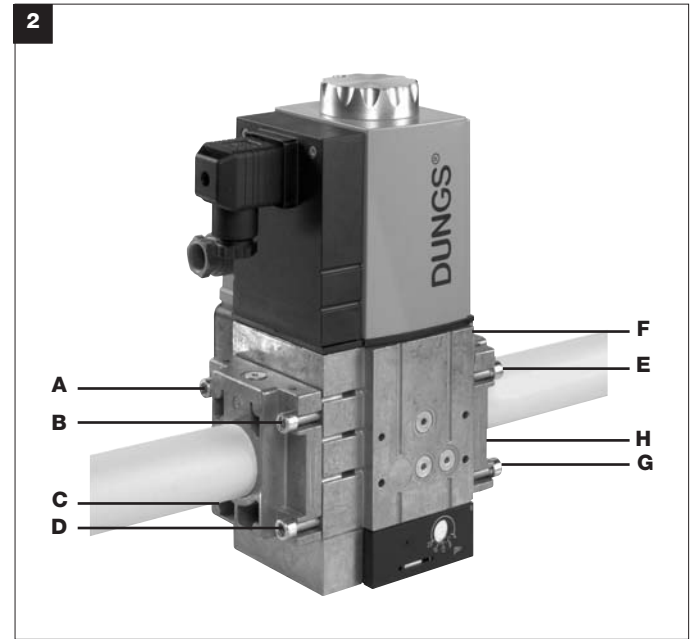
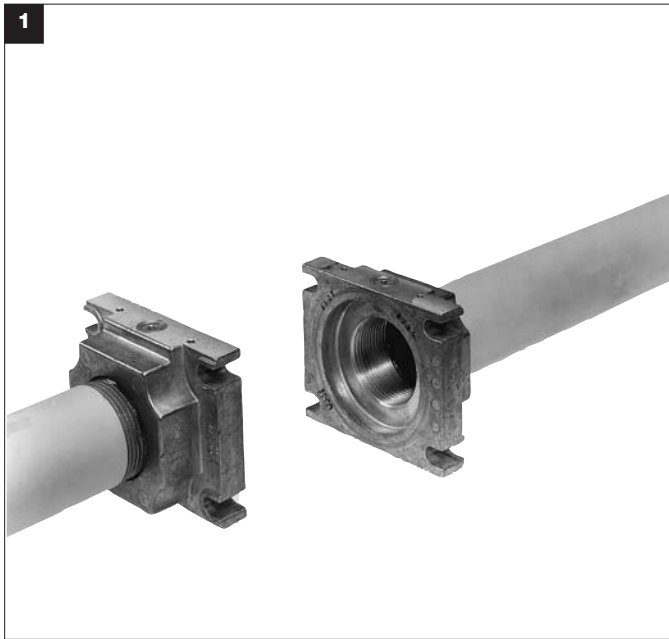
1. Přírubu namontujte na potrubí. Použijte vhodné těsnící prostředky (obr. 1).
2. Zasad'te MBC...VEF, dbejte na polohu těsnících kroužků (obr. 2)
3. Utáhněte šrouby A – H.
4. Po montáži proved'te kontrolu těsnění a funkce.
5. Demontáž proved'te v opačném pořadí 3 → 2 → 1.

**Wersja z kołnierzami gwintowanymi  
MBC...VEF  
Montaż i demontaż**

1. Zamontować kołnierz na orurowaniu. Użyć odpowiedniej masy uszczelniającej.
2. Założyć urządzenie MBC...VEF uważając na o-ringi (rys.2).
3. Dokręcić śruby A – H.
4. Po zakończeniu montażu sprawdzić szczelność i działanie.
5. Demontaż wykonuje się w odwrotnej kolejności 3 → 2 → 1.

**Diş açılmış pervaz Versiyonu  
MBC...VEF  
Kurulum ve demontaj**

1. Boru hatları üzerine pervazı monte edin. Uygun sızdırmazlık malzemesi kullanın. (Resim 1'e bkz.)
2. MBC...VEF yerleştirin. O-halkalarının konumuna dikkate ediniz. (Resim 2'e bkz.)
3. A – H Vidalarını sıkılaştırın.
4. Kurulumdan sonra, sızıntı testi ve fonksiyonel test uygulayınız.
5. Tersine sıradan demonte ediniz 3 → 2 → 1.



**Инструкция по монтажу  
Импульсные трубопроводы  
(Опция)**

⚠ Импульсные трубопроводы  $p_{BR}$  должны иметь  $\geq DN 4$  ( $\Delta 4$  мм), PN 1 (номинальное давление) и должны быть изготовлены из стали.

Прочие материалы для импульсных трубопроводов разрешается применять только после испытания конструкционного образца вместе с горелкой.

⚠ Импульсные трубопроводы следует монтировать так, чтобы конденсат не стекал обратно в MBC...VEF.

⚠ Импульсные трубопроводы должны быть присоединены так, чтобы не произошло обрыва или перекоса трубопровода.

Импульсные трубопроводы должны иметь минимальную длину!

⚠ После окончания монтажа трубопровода/импульсного трубопровода проверить установку на герметичность. Аэрозоль для определения места утечки применять исключительно в местах возможной утечки.  
Давление при испытании:  $p_{max} = 100$  мбар

**Vnější vedení impulsů  
(volitelné)  
Návod k montáži**

⚠ Vedení impulsů  $p_{BR}$  musí odpovídat  $\geq DN 4$  (průměr 4 mm), PN 1 a musí být z oceli.

Vedení impulsů z jiných materiálů jsou přípustná pouze po otestování typu ve spojení s hořákem.

⚠ Vedení impulsů musí být instalováno tak, aby do MBC...VEF nemohl proudit zpět žádný kondenzát.

⚠ Vedení impulsů musí být zajištěna proti stržení a deformaci.

Vedení impulsů musí být co nejkratší!

⚠ Po připojení proveďte kontrolu vzduchotěsnosti vedení/vedení impulsů. Sprej na zjišťování netěsnosti použijte pouze v nutném případě.  
Kontrolní tlak:  $p_{max} = 100$  mbar

**Instrukcje montażu  
zewnętrznych linii impulsowych  
(opcja)**

⚠ Linie impulsowe  $p_{BR}$  powinny być ze stali i mieć średnicę DN 4 (średn. 4 mm), odpowiadającą P1.

Inne materiały na linie impulsowe mogą być dopuszczone po próbie typu z palnikiem.

⚠ Trasa linii impulsowych winna być tak poprowadzona, aby nie było możliwości ściekania kondensatu z powrotem do urządzenia MBC...VEF.

⚠ Linie impulsowe muszą być odporne na zerwanie i deformacje.

Trasa linii impulsowych powinna być krótka!

⚠ Po podłączeniu należy sprawdzić szczelność orurowania i linie impulsowe. Spray do wykrywania nieszczelności winien być użyty tylko w razie potrzeby.  
Ciśnienie próby =  $p_{maks} = 100$  mbar

**Montaj Talimatları  
Harici Empülsiyon hatları  
(Seçmeli)**

⚠  $p_{BR}$  Empülsiyon hattı  $\geq DN 4$  ( $\Delta 4$  mm) PN 1 karşı gelmeli ve çelikten yapılmış olmalıdır.

Empülsiyon hattının diğer malzemeleri için ancak yakmaçla birlikte bir tip testinden sonra izin verilebilir.

⚠ Empülsiyon hatları, MBC...VEF'ye her hangi bir kondensatın geri akmayacağı şekilde döşenmelidir.

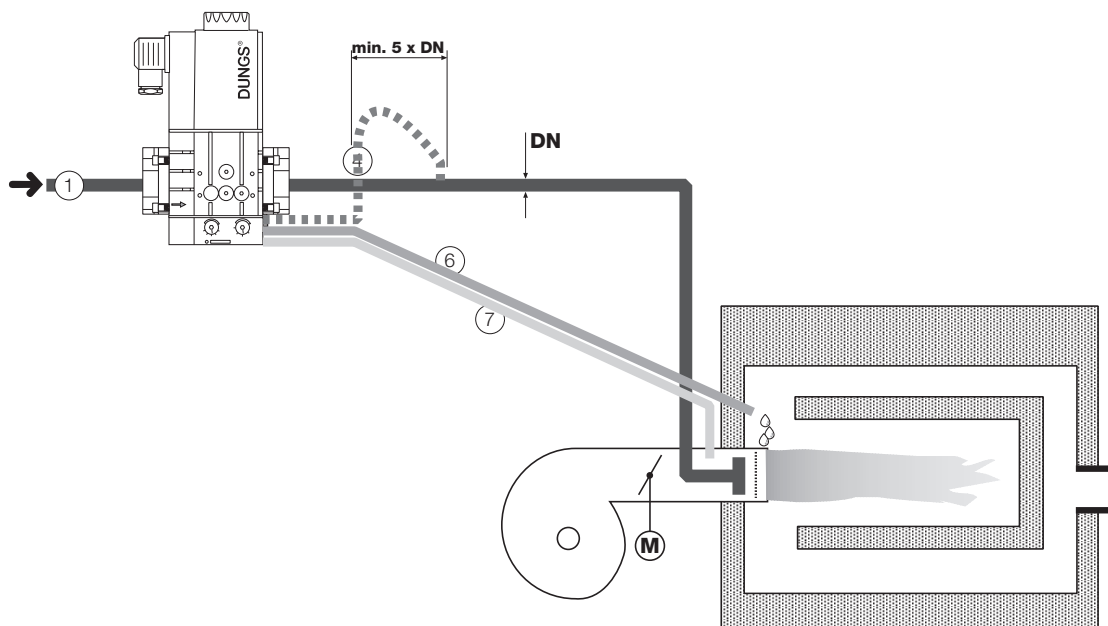
⚠ Empülsiyon hatları, kesilmesi ve deforme olmasını önleyecek şekilde monte edilmelidir.

Empülsiyon hatlarını kısa tutun!

⚠ Montajdan sonra Hatlar/ Empülsiyon hatları için atmosferik sızıntı kontrolü yapın. Sadece eğer gerekli ise sızıntı spreyni kullanınız .  
Test basıncı:  $p_{max} = 100$  mbar

**MBC...VEF**

**Монтаж импульсных трубопроводов  
Instalace impulsního vedení  
Instalacja linii impulsowych  
Empülsiyon hatları kurulumu**



1  $p_g$ : Входное давление газа

1  $p_g$ : vstupní tlak plynu

1  $p_g$ : ciśnienie wejściowe gazu

1  $p_g$ : pressione gas in entrata

4  $p_{BR}$ : Давление на входе горелки, газ Опция 0.5 - 100 мбар

4  $p_{BR}$ : tlak plynu před hořákem, plyn Opce 0,5 - 100 mbar

4  $p_{BR}$ : ciśnienie na palniku, gaz Opcja 0,5 - 100 mbar

4  $p_{BR}$ : pressione al bruciatore, gas, optional 0,5 - 100 mbar

6  $p_F$ : Давление в топочной камере - 20 мбар ... + 50 мбар или атмосферное  
 $\Delta p_L \max = p_L - p_F = 100$  мбар  
 $\Delta p_{BR} \max = p_L - p_F = 100$  мбар

6  $p_F$ : tlak topeniště - 20 mbar ... + 50 mbar nebo atmosféra  
 $\Delta p_L \max = p_L - p_F = 100$  mbar  
 $\Delta p_{BR} \max = p_L - p_F = 100$  mbar

6  $p_F$ : ciśnienie w komorze spalania - 20 mbar ... + 50 mbar lub atmosferyczne  
 $\Delta p_L \max = p_L - p_F = 100$  mbar  
 $\Delta p_{BR} \max = p_L - p_F = 100$  mbar

6  $p_F$ : pressione al vano caldaia - 20 mbar ... + 50 mbar o atmosfera  
 $\Delta p_L \max = p_L - p_F = 100$  mbar  
 $\Delta p_{BR} \max = p_L - p_F = 100$  mbar

7  $p_L$ : Давление дутья, воздух 0.4 - 100 мбар

7  $p_L$ : tlak ventilátoru, vzduch 0,4 - 100 mbar

7  $p_L$ : ciśnienie na dmuchawie, powietrze 0,4 - 100 mbar

7  $p_L$ : pressione al soffiante, aria 0,4 - 100 mbar

**p<sub>L</sub>**  
AIR

**p<sub>L, max.</sub> / maxi.** = 100 mbar

**p<sub>L, min.</sub> / mini.** = 0,4 mbar

**V**  
min./mini.  
max./maxi.

**V** = **p<sub>Br</sub> : p<sub>L</sub>**

**V<sub>max.</sub> / maxi.** = **3 : 1**

**V<sub>min.</sub> / mini.** = **0,4 : 1**

**p<sub>Br</sub>**  
GAS

**p<sub>Br, max.</sub> / maxi.** = 100 mbar

**p<sub>Br, min.</sub> / mini.** = 0,5 mbar

**N**  
± 1 mbar

Коррекция нулевой точки ± 1 мбар  
Korekce nulového bodu ±1 mbar  
Korekcja punktu zerowego ± 1 mbar  
Sifir noktası düzeltmesi ± 1 mbar

**p<sub>F</sub>**  
Combustion  
Atmosphere

**p<sub>F, max.</sub> / maxi.** = + 50 mbar

**p<sub>F, min.</sub> / mini.** = - 20 mbar

Варианты настройки  
Možnosti nastavení  
Możliwości ustawień  
Ayarlama olanakları



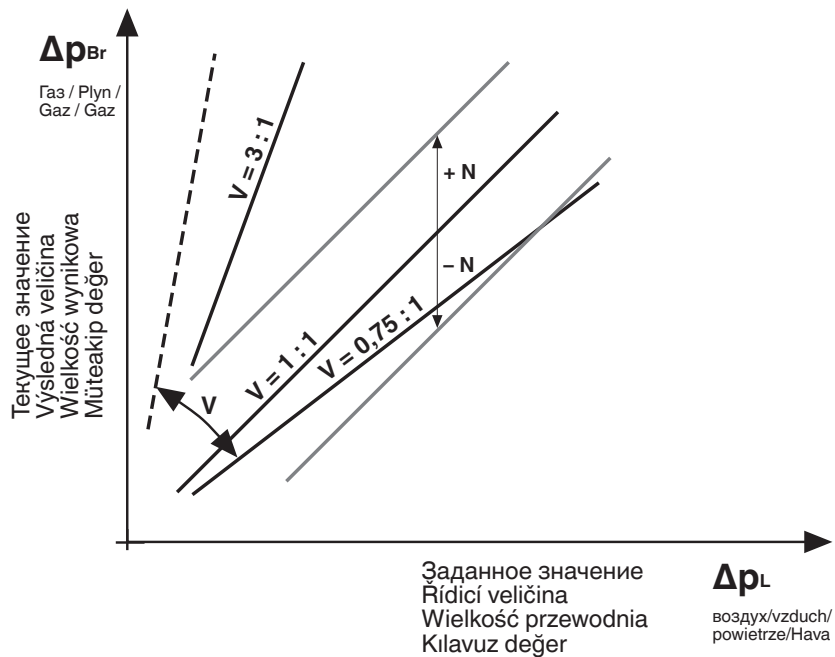
Эффективное давление на входе горелки  
Účinný tlak plynu před hořákem  
Skuteczne ciśnienie na palniku  
Etken brülör basıncı

$$\Delta p_{Br} = p_{Br} - p_F$$

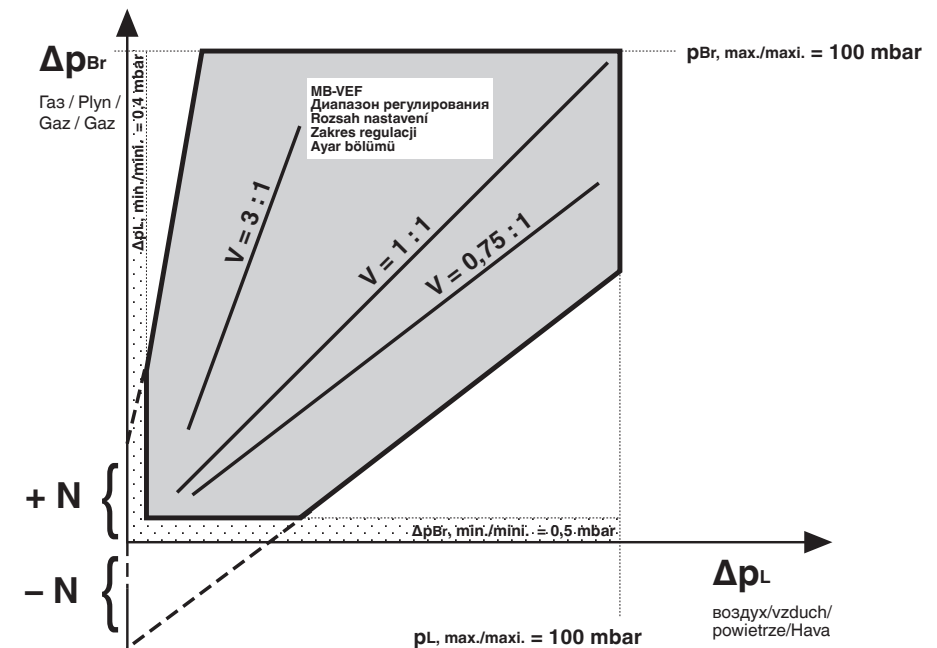


Эффективное давление дутья  
Účinný tlak ventilátoru  
Skuteczne ciśnienie na dmuchawie  
Etken fan basıncı

$$\Delta p_L = p_L - p_F$$



Диапазон регулирования  
Rozsah nastavení  
Zakres nastawczy  
Ayar aralığı







**MBC...VEF**  
Настройка регулятора  
давления

 Предварительная настройка регулятора давления производится на заводе-изготовителе. Параметры настройки следует отрегулировать по месту соответственно условиям эксплуатации установки. Строго соблюдать инструкцию изготовителя горелок!

1. Открыть заслонку.
2. Включить горелку; возможна коррекция параметров N и V настройки во время работы, рис. 1
3. Проверить надежность горения горелки.
4. При минимальной мощности: установить коррекцию нулевой точки N.
5. При максимальной мощности: установить отношение V.
6. При необходимости, повторить операции 4 и 5. Проводить промежуточный контроль параметров.
7. Запломбировать регулировочные винты, как показано ниже.

 Необходимо обеспечить оптимальное сгорание и надежность горения!


**MBC...VEF**  
Nastavení regulátoru tlaku

 Regulátor tlaku je ze závodu nastaven. Nastavené hodnoty musí být na místě přizpůsobeny podmínkám zařízení. Nezbytně dbát návodu výrobce hořáku!


1. Šoupě otevřít.
2. Hořák spustit, korekce nastavených hodnot N a V je možná pouze v provozu, obr. 1
3. Zkontrolovat bezpečnost zapalování hořáku.
4. Při min. výkonu: nastavit korekci nulového bodu N.
5. Při max. výkonu: nastavit poměr V.
6. Pokud je to nutné, nastavení 4. a 5. opakovat. Kontrolovat mezihodnoty.
7. Regulační šroub zaplombovat, viz dole.

 Musí být zajištěno optimální spalování a bezpečnost zapalování!


**MBC...VEF**  
Nastawienie podzespołu  
regulatora ciśnienia

 Podzespół regulatora ciśnienia jest wstępnie wyregulowany fabrycznie. Wartości nastaw należy na miejscu dostosować do warunków pracy instalacji. Należy bezwzględnie przestrzegać instrukcji producenta palnika!


1. Otworzyć zasuwę.
2. Uruchomić palnik, korekcia wartości nastaw N i V jest możliwa tylko podczas pracy, rys. 1.
3. Sprawdzić bezpieczeństwo zapłonu palnika.
4. Przy min. mocy: ustawić korekcję punktu zerowego N.
5. Przy max. mocy: ustawić stosunek V.
6. W razie konieczności powtórzyć czynności ustawiania 4. i 5. Kontrolować wartości pośrednie.
7. Zaplombować śruby nastawcze, patrz niżej.

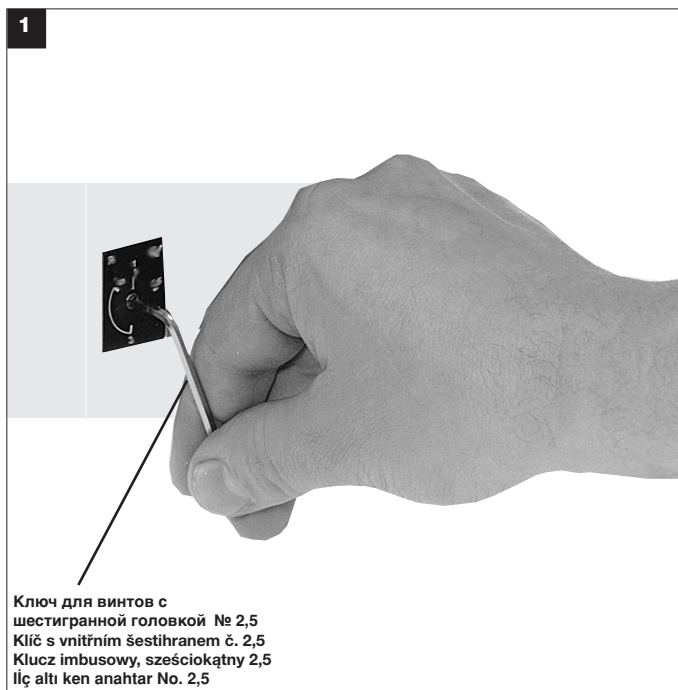
 Należy koniecznie zapewnić optymalne spalanie i bezpieczeństwo zapłonu palnika!

**MBC...VEF**  
Basınç ayar kısmının  
ayarlanması

 Basınç ayar kısmının ön ayarı fabrika çıkışında yapılmıştır. Ayarlama değerleri, yerinde sistem koşullarına uygun kılınmalıdır. Brülör üreticisinin talimatlarına kesinlikle dikkat edilmelidir!

1. Sürgü açılmalıdır.
2. Brülör çalıştırılmalıdır, N ve V ayar değerlerinin düzeltilmesi sadece işletme esnasında mümkündür, Resim 1
3. Brülörün ateşleme emniyeti kontrol edilmelidir.
4. Aşg. güçte: Sıfır noktası düzeltilmesi N ayarlanmalıdır.
5. Azm. güçte: Orantı V ayarlanmalıdır.
6. Gerekirse ayarlama 4. ve 5. tekrarlanmalıdır. Ara değerler kontrol edilmelidir.
7. Ayar civatası kurşun ile mühürlenmelidir, aşağıya bakınız.

 Optimal yanma ve ateşleme emniyeti sağlanmış olmalıdır!



**Пломбирование**

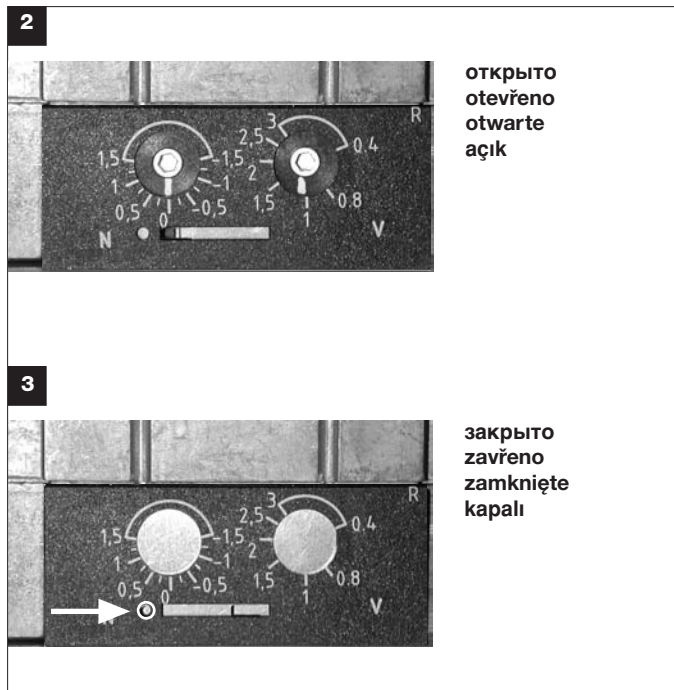
После установки требуемого давления.

1. Закройте задвижку.
2. Закрытую задвижку зафиксируйте винтом (Рис.3).

**Plombování**

Po nastavení požadované hodnoty tlaku:

1. Zavřete šoupátko.
2. Uzavření šoupátka zajistěte šroubem. (obr. 3).



**Plombowanie**

Po nastawieniu żądanej wartości ciśnienia:

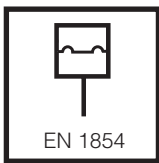
1. Zamknąć okienko
2. Zabezpieczyć zamknięte okienko za pomocą śruby (rys.3).

**Sıkıştırma**

İstenilen basınç ayar noktası ayarlandıktan sonra:

1. Koruyucu sürücüyü kapatın.
2. Koruyucu sürücünün kapalı konumunu vida ile sabitleyin (Resim 3).





EN 1854

### Настройка реле давления газа GW...A5

С помощью специального инструмента, отвертки № 3 или ключа PZ2, открутить болты на кожухе, рис. 1. Кожух снять.

### Nastavení hlídače tlaku plynu GW...A5

Vhodným nástrojemšroubovákem č. 3, popř. PZ 2 odstraňte kryt, obr. 1. Sejměte kryt.

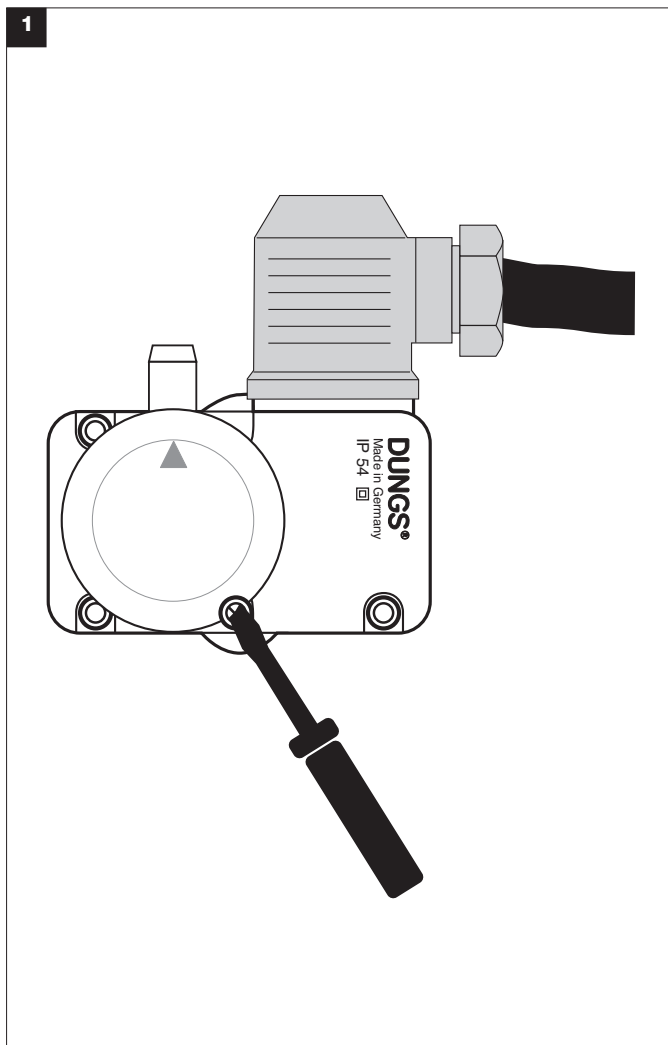
Опция / Orse  
Orcja / Orsıyon  
Реле давления/ Hlídač tlaku/Czujnik ciśnieniowy/ Presostat  
Тип/Тур/Тур/Tip  
GW...A5, GW...A2, NB...A2,  
ÜB...A2  
согласно/ podle / wg normy / göre  
EN 1854

### Regulacja presostatu gazu GW...A5

Zdemontować kołpak za pomocą odpowiedniego narzędzia, np. śrubokrętu nr 3 lub PZ 2. Rys.1. Zdejmowanie kołpaka

### GW...A5 Gaz basınç şalterinin ayarlanması.

3 no'lu tornavida ya da PZ 2 benzeri uygun bir alet kullanarak başlığı demonte ediniz. Resim 1. Başlığı çıkarınız.



С помощью регулировочного колесика со шкалой установить реле давления на заданную величину, рис. 2.

**! Соблюдайте указания изготовителя горелки!**

Реле давления включается при падении давления: установка на ▲. Кожух снова установить на место!

Hlídač tlaku nastavte pomocí nastavovacího kolečka stupnice na předepsanou požadovanou hodnotu, obr. 2.

**! Dodržujte pokyny výrobce hořáku!**

Hlídač tlaku se sepne při klesajícím tlaku: nastavit na ▲. Kryt vraťte na místo.

Wyregulować presostat na znamionową wartość ciśnienia na podziałce za pomocą pokrętki, jak pokazano na rys. 2.

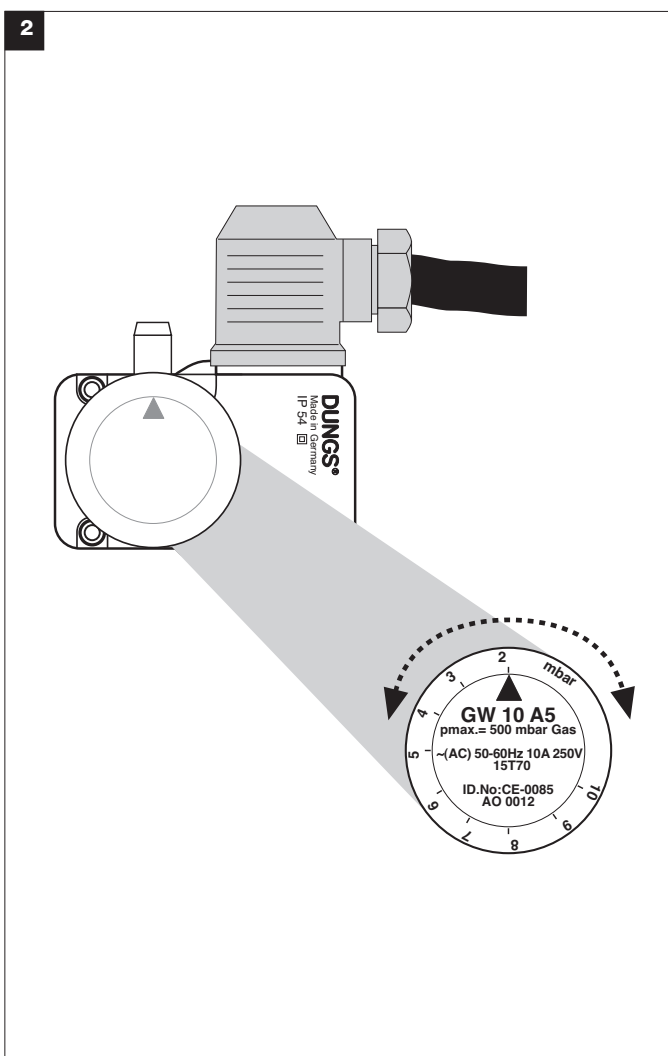
**! Należy przestrzegać instrukcji producenta palnika!**

Presostat przelącza podczas obniżania się ciśnienia: ustawić na ▲. Założyć kołpak!

Skala kullanarak belirlenen basınç ayar noktasına ayarlama çarkındaki basınç anahtarını getiriniz. Resim 2.

**! Lütfen yakmaç imalatçısının talimatlarına uyunuz!**

Basınç şalteri basınç düşütkçe çevrilir: ▲ 'ye ayarlayınız. Başlığı yeniden monte edin.



**MBC...VEF**

**Контроль фильтра** проводить не менее одного раза в год!  
**Замену фильтра** производить, если  $\Delta p$  между соединениями 1 и 2 > 10 мбар.  
**Замена фильтра** производить, если значение  $\Delta p$  между соединениями 1 и 2 увеличилось в два раза по сравнению с последним значением контрольного измерения.

1. Отключить подачу газа: закрутить шаровой кран.
2. Выкрутить винты 1 - 2.
3. Заменить фильтровальную вставку микрофильтра.
4. Вновь поставить корпус фильтра. Вкрутить винты 1 - 2, не применяя силу, и затянуть.
5. После окончания монтажных работ провести проверку на герметичность и функционирование,  $p_{\max} = 360$  мбар.

**MBC...VEF**

**Kontrolu filtru** provádějte nejméně jednou ročně!  
**Filtr vyměňte**, je-li  $\Delta p$  mezi tlakovým připojením 1 a 2 > 10 mbar.  
**Filtr vyměňte**, je-li  $\Delta p$  mezi tlakovým připojením 1 a 2 ve srovnání s poslední kontrolou dvojnásobný.

1. Přerušete přívod plynu: Zavřete kulový kohout.
2. Vyšroubujte šrouby 1-2.
3. Vyměňte vložku filtru 3.
4. Bez použití síly zašroubujte šrouby 1-2 a utáhněte.
5. Proveďte kontrolu funkce a těsnosti,  $p_{\max} = 360$  mbar

**MBC...VEF**

**Sprawdzać filtr**, co najmniej raz w roku!  
**Wymienić filtr**, gdy  $\Delta p$  pomiędzy połączeniami ciśnienia 1 i 2 > 10 mbar.  
**Wymienić filtr**, gdy  $\Delta p$  pomiędzy połączeniami ciśnienia 1 i 2 jest dwukrotnie wyższe w odniesieniu do ostatniej kontroli.

1. Odciąć dopływ gazu; zamknąć zawór kulowy.
2. Odkręcić śruby 1-2.
3. Wymienić wkład filtra 3.
4. Wkręcić i dokręcić śruby 1-2 bez nadmiernej siły.
5. Wykonać próbę szczelności i funkcjonalną,  $p_{\max} = 360$  mbar

**MBC...VEF**

**Filtre kontrolü**, en az yılda bir kez kontrol edin.  
**Filtre deęiştirme**, 1 ve 2 > 10 mbar no'lu basınç bağlantıları arasındaki basınç,  $\Delta p$  ise.  
**Filtre deęiştirme**, 1 ve 2 no'lu basınç bağlantıları arasındaki basınç  $\Delta p$ ; son incelemede bulunan deęerinin iki katı ise.

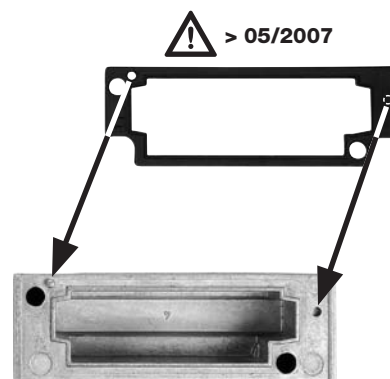
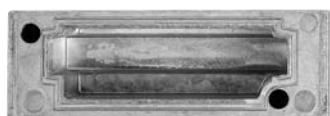
1. Gaz girişini kesin: Bilyalı subapı kapatın.
2. 1-2 no'lu vidaları çıkarın.
3. 3 no'lu mikro filtre başlığını deęiştirin.
4. 1-2 no'lu vidaları güç kullanmadan yerleřtirip sıkıřtırın.
5. Sızıntı ve fonksiyon testini yapın.  $p_{\max} = 360$  mbar

1



Пространство, необходимое для замены фильтра:  
 Prostor nutný k výměně filtru:  
 Ilość miejsca na wymianę filtra:  
 Filtre deęiştirme için mesafe gerekleri:

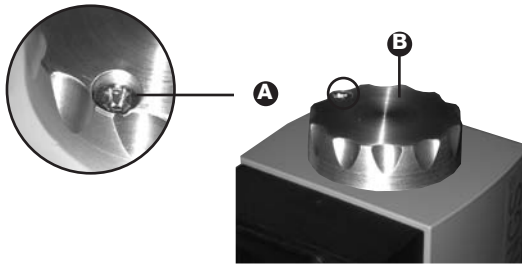
MBC-300-...:	150 mm
MBC-700-...:	170 mm
MBC-1200-...:	230 mm



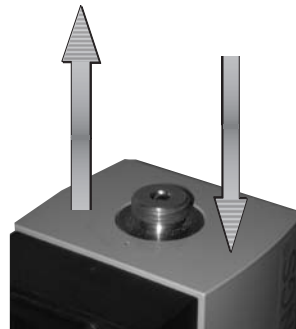
**Замена соленоида  
MBC-300/700**

1. Прекратить подачу газа, отключить питание!
2. Вывернуть фиксирующий винт А, Рис. 1.
3. Снять крышку В, Рис. 2.
4. Заменить соленоид, Рис. 3. **Строго соблюдать номер соленоида и**
5. Установить на место крышку В, прочно завинтить ее вручную, Рис. 4.
6. Завинтить до упора фиксирующий винт А, Рис. 5.

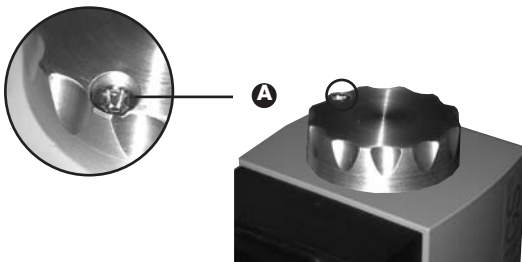
1



3



5



**Výměna elektromagnetu  
MBC-300/700**

1. Přerušete přívod plynu, vypněte proud!
2. Uvolněte pojistný šroub A, obr. 1.
3. Sejměte kryt B, obr. 2
4. Vyměňte elektromagnet, obr. 3. **Je bezpodmínečně nutné dodržet číslo elektromagnetu a napětí!**
5. Kryt B namontujte zpět a utáhněte pevně rukou, obr. 4.
6. Pojistný šroub A utáhněte až nadoraz, obr. 5.

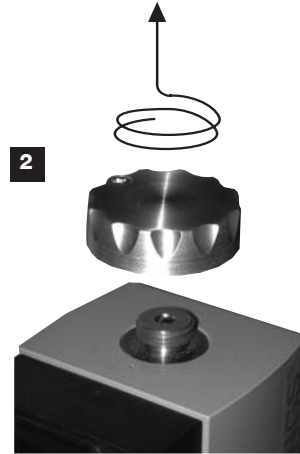
**Wymiana cewki  
MBC-300/700**

1. Odciąć dopływ gazu, odłączyć zasilanie.
2. Poluzować śrubę zabezpieczającą A, rys.1.
3. Zdjąć pokrywę B, rys. 2.
4. Wymienić cewkę, rys.3, **Sprawdzić nr cewki i napięcie!**
5. Założyć pokrywkę B i dokręcić silnie ręką, rys.4.
6. Dokręcić do oporu śrubę blokującą A, rys. 5.

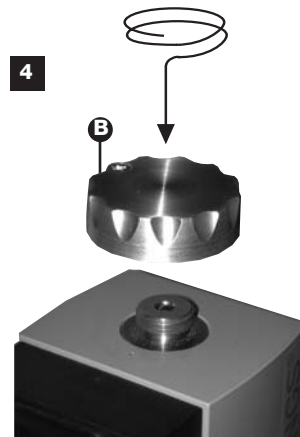
**Sarmal bobin deđiřtirme  
MBC-300/700**

1. Gaz giriřini kesin. **Elektrik beslemesini kapatın.**
2. G¼venlik vidası A' yı çıkarın, Resim 1.
3. Kapak B'yi kaldırın, Resim 2
4. Sarmal bobin deđiřtirin, Resim 3. **Sarmal bobin No 'ya ve gerilime mutlaka dikkat edin!**
5. Kapak B'yi monte edin ve g¼çlü bir şekilde elinizle çekin. Resim 4.
6. G¼venlik vidası A'yı iyice sıkıřtırın. Resim 5.

2



4



**Замена соленоида  
MBC-1200**

1. Прервать подачу газа, отключить электрическое питание!
2. Выкрутить предохранительный винт А, рис. 1.
3. Удалить крышку В, рис. 2.
4. Осторожно поднять кожух соленоида, рис. 3.
5. Разомкнуть контактные соединители для заземления и печатной платы, рис. 4.
6. Заменить магниты, рис. 5
6. **Проверить номер соленоида и напряжение!**
7. Присоединить электрические контакты. Сборку узла производите в обратном порядке.
8. Снова установить крышку В, вручную затянуть винты, рис. 6.
9. Вкрутить до упора предохранительный винт А, рис. 7.

**Výměna magnetu  
MBC-1200**

1. Přerušit přívod plynu, vypnout zásobování proudem!
2. Pojistný šroub A povolit, obr. 1.
3. Kryt B odstranit, obr. 2.
4. Kryt magnetu opatrně sejmout, obr. 3.
5. Konektory pro uzemnění a desku plošných spojů rozpojit, obr. 4.
6. Magnety vyměnit, obr. 5
6. **Nezbytně dbát čísla magnetu a napětí!**
7. Elektrické připoje spojit. Smontování v opačném pořadí.
8. Kryt B opět namontovat, rukou pevně utáhnout, obr. 6.
9. Pojistný šroub A zašroubovat až na doraz, obr. 7.

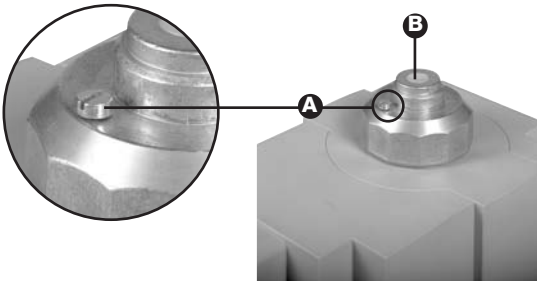
**Wymiana elektromagnesu  
MBC-1200**

1. Odciąć dopływ gazu, odłączyć zasilanie elektryczne!
2. Odkręcić śrubę zabezpieczającą A, rys. 1.
3. Zdjąć pokrywę B, rys. 2.
4. Ostrożnie podnieść pokrywę elektromagnesu, rys. 3.
5. Odłączyć złącza wtykowe uziemienia i płytki drukowanej, rys. 4.
6. Wymienić elektromagnes, rys. 5
6. **Koniecznizwrócić uwagę na numer elektromagnesu i wartość napięcia!**
7. Połączyć przyłącza elektryczne. Montaż wykonać w odwrotnej kolejności.
8. Założyć ponownie pokrywę B, mocno dokręcić ręką, rys. 6.
9. Wkręcić śrubę zabezpieczającą A do oporu, rys. 7.

**Mıknatıs deęiřtirme  
MBC-1200**

1. Gaz beslemesi kesilmeli, elektrik beslemesi kapatılmaldır!
2. Emniyet civatası A çözülmelidir, Resim 1.
3. Kapak B çıkarılmaldır, Resim 2.
4. Manyetik kapak dikkatlice kaldırılmaldır, Resim 3.
5. Toprak hattının ve iletken devre plakasının geçmeli bağlantıları çözülmelidir, Resim 4.
6. Mıknatıs numarasına ve gerilime kesinlikle dikkat edilmelidir!
7. Elektrik bağlantıları kurulmalıdır. Sökme işleminin tersi sırasına göre monte edilmelidir.
8. Kapak B tekrar monte edilmelidir, elden sıkılmaldır, Resim 6.
9. Emniyet civatası A sonuna kadar içeri takılmaldır, Resim 7.

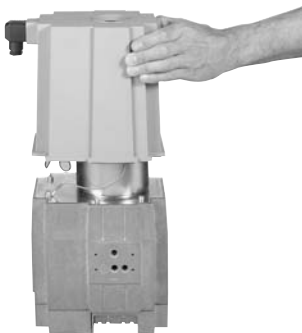
1



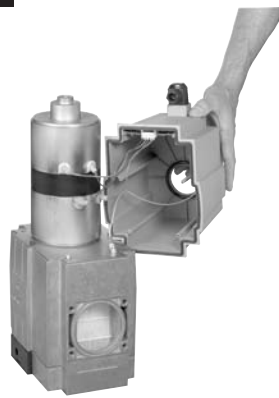
2



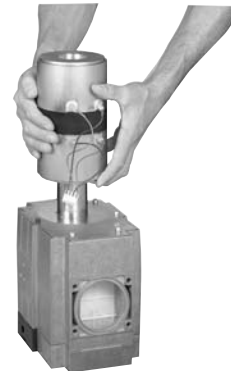
3



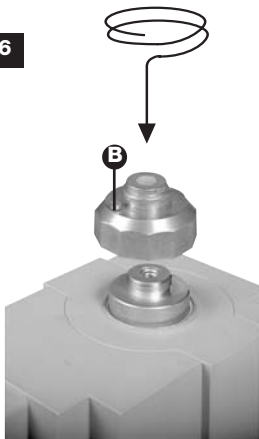
4



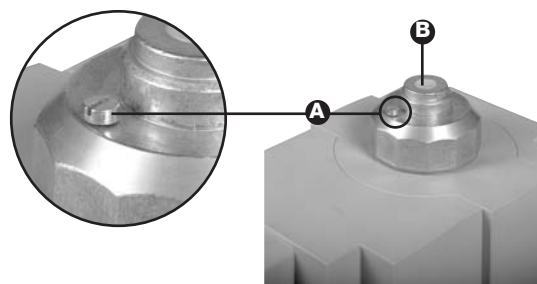
5



6



7



**Пример выбора устройства**

**Příklad volbu přístrojů**

**Przykład doboru urządzenia**

**Örnek, cihaz deđiştirme**

**Известно:**

$p_e = 20$  мбар

Рабочая точка  $V_{max} = 25$  м<sup>3</sup>/ч  
 $P_{Br, макс.} = 11$  мбар  
 Рабочая точка  $V_{min} = 8,3$  м<sup>3</sup>/ч

**Требуется определить:**

$\Delta P_{min.} = 20$  мбар –  $11$  мбар =  $9$  мбар

**Действительно:**

$r = Q_{макс.} / Q_{мин.} = V_{макс.} / V_{мин.}$   
 $r = 25 / 8,3 = 3$

$P_{Br' мин.} = P_{Br, макс.} / r^2$   
 $P_{Br' мин.} = 11 / 9 = 1,2$  мбар

$\Delta P_{макс.} = p_e - P_{Br, мин.}$   
 $\Delta P_{макс.} = 20$  мбар –  $1,2$  мбар  
 $\Delta P_{макс.} = 18,8$  мбар

**Znáмо:**

$p_e = 20$  mbar

Pracovní bod  $V_{max} = 25$  m<sup>3</sup>/h  
 $P_{Br, макс.} = 11$  mbar  
 Pracovní bod  $V_{min} = 8,3$  m<sup>3</sup>/h

**Musí být stanoveno:**

$\Delta P_{min.} = 20$  mbar –  $11$  mbar =  $9$  mbar

**Platí:**

$r = Q_{макс.} / Q_{мин.} = V_{макс.} / V_{мин.}$   
 $r = 25 / 8,3 = 3$

$P_{Br' мин.} = P_{Br, макс.} / r^2$   
 $P_{Br' мин.} = 11 / 9 = 1,2$  mbar

$\Delta P_{макс.} = p_e - P_{Br, мин.}$   
 $\Delta P_{макс.} = 20$  mbar –  $1,2$  mbar  
 $\Delta P_{макс.} = 18,8$  mbar

**Znane wartości:**

$p_e = 20$  mbar

Punkt pracy  $V_{max} = 25$  m<sup>3</sup>/h  
 $P_{Br, макс.} = 11$  mbar  
 Punkt pracy  $V_{min} = 8,3$  m<sup>3</sup>/h

**Należy obliczyć:**

$\Delta P_{min.} = 20$  mbar –  $11$  mbar =  $9$  mbar

**Obowiązuje:**

$r = Q_{макс.} / Q_{мин.} = V_{макс.} / V_{мин.}$   
 $r = 25 / 8,3 = 3$

$P_{Br' мин.} = P_{Br, макс.} / r^2$   
 $P_{Br' мин.} = 11 / 9 = 1,2$  mbar

$\Delta P_{макс.} = p_e - P_{Br, мин.}$   
 $\Delta P_{макс.} = 20$  mbar –  $1,2$  mbar  
 $\Delta P_{макс.} = 18,8$  mbar

**Bilinen:**

$p_e = 20$  mbar

Çalışma noktası  $V_{azm.} = 25$  m<sup>3</sup>/h  
 $P_{Br' azm.} = 11$  mbar  
 Çalışma noktası  $V_{asg.} = 8,3$  m<sup>3</sup>/h

**Belirlenecek olan:**





$\Delta P_{min.} = 20$  mbar –  $11$  mbar =  $9$  mbar

**Geçerli olan:**

$r = Q_{azm.} / Q_{asg.} = V_{azm.} / V_{asg.}$   
 $r = 25 / 8,3 = 3$

$P_{Br' asg.} = P_{Br, azm.} / r^2$   
 $P_{Br' asg.} = 11 / 9 = 1,2$  mbar

$\Delta P_{azm.} = p_e - P_{Br, мин.}$   
 $\Delta P_{azm.} = 20$  mbar –  $1,2$  mbar  
 $\Delta P_{azm.} = 18,8$  mbar

<p>Определенные параметры рабочей точки 1:  <math>V_{макс.} = 25</math> м<sup>3</sup>/ч  <math>\Delta P_{мин.} = 9</math> мбар</p>	<p><b>Výsledek pracovní bod 1 s:</b>  <math>V_{макс.} = 25</math> м<sup>3</sup>/ч  <math>\Delta P_{мин.} = 9</math> mbar</p>	<p>Wynik obliczeń dla punktu pracy 1 z:  <math>V_{макс.} = 25</math> м<sup>3</sup>/ч  <math>\Delta P_{мин.} = 9</math> mbar</p>	<p>Sonuç, çalışma noktası 1:  <math>V_{azm.} = 25</math> м<sup>3</sup>/ч  <math>\Delta P_{asg.} = 9</math> mbar</p>
<p>Определенные параметры рабочей точки 2:  <math>V_{мин.} = 8,3</math> м<sup>3</sup>/ч  <math>\Delta P_{макс.} = 18,8</math> мбар</p>	<p><b>Výsledek pracovní bod 2 s:</b>  <math>V_{мин.} = 8,3</math> м<sup>3</sup>/ч  <math>\Delta P_{макс.} = 18,8</math> mbar</p>	<p>Wynik obliczeń dla punktu pracy 2 z:  <math>V_{мин.} = 8,3</math> м<sup>3</sup>/ч  <math>\Delta P_{макс.} = 18,8</math> mbar</p>	<p>Sonuç, çalışma noktası 2:  <math>V_{asg.} = 8,3</math> м<sup>3</sup>/ч  <math>\Delta P_{azm.} = 18,8</math> mbar</p>
<p>Выбор устройства: MBC-300-VEF</p>	<p>Volba přístroje: MBC-300-VEF</p>	<p>Wybrane urządzenie: MBC-300-VEF</p>	<p>Cihaz seçimi: MBC-300-VEF</p>
<p> Обе рабочие точки должны находиться в рекомендуемом рабочем диапазоне одного типоразмера!</p>	<p> Oba pracovní body musí ležet v doporučeném pracovním rozsahu jedné konstrukční velikosti!</p>	<p> Obydwa punkty pracy muszą leżeć w zalecanym zakresie pracy jednego typu urządzenia.</p>	<p> Her iki çalışma noktası da, bir ebata ait tavsiye edilen çalışma aralığında olmalıdır!</p>

**MBC-300-VEF**

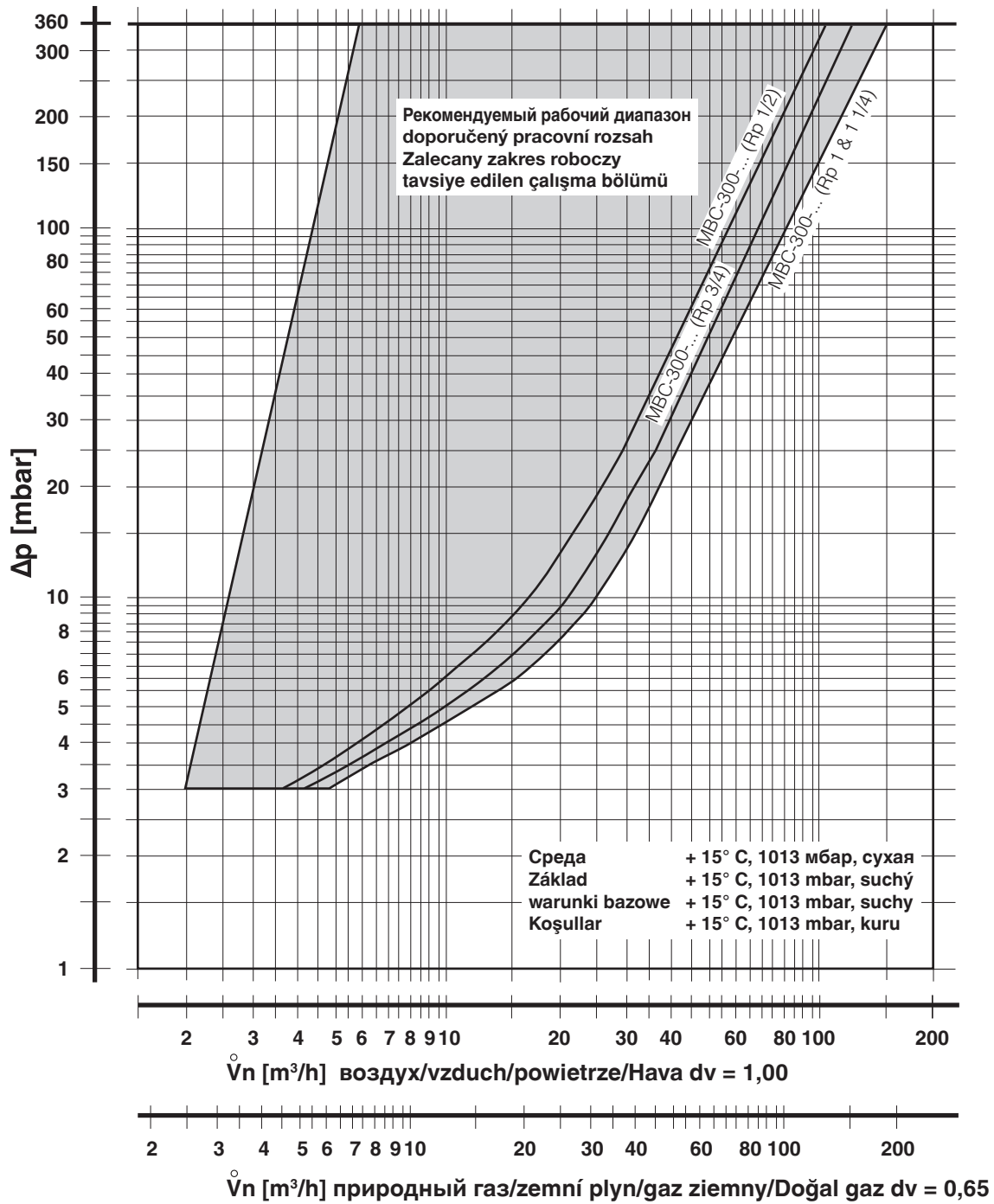
Диаграмма расхода 1/ Průtokový diagram 1/ Charakterystyka przepływu 1/ Akış diyagramı 1

Кривые для выбора узла (в отрегулированном состоянии) с микрофильтром

Křivky pro volbu přístrojů (v regulovaném stavu) s jemným filtrem

Krzywe służące do wyboru przyrządu (w stanie wyregulowanym) z mikrofiltrem

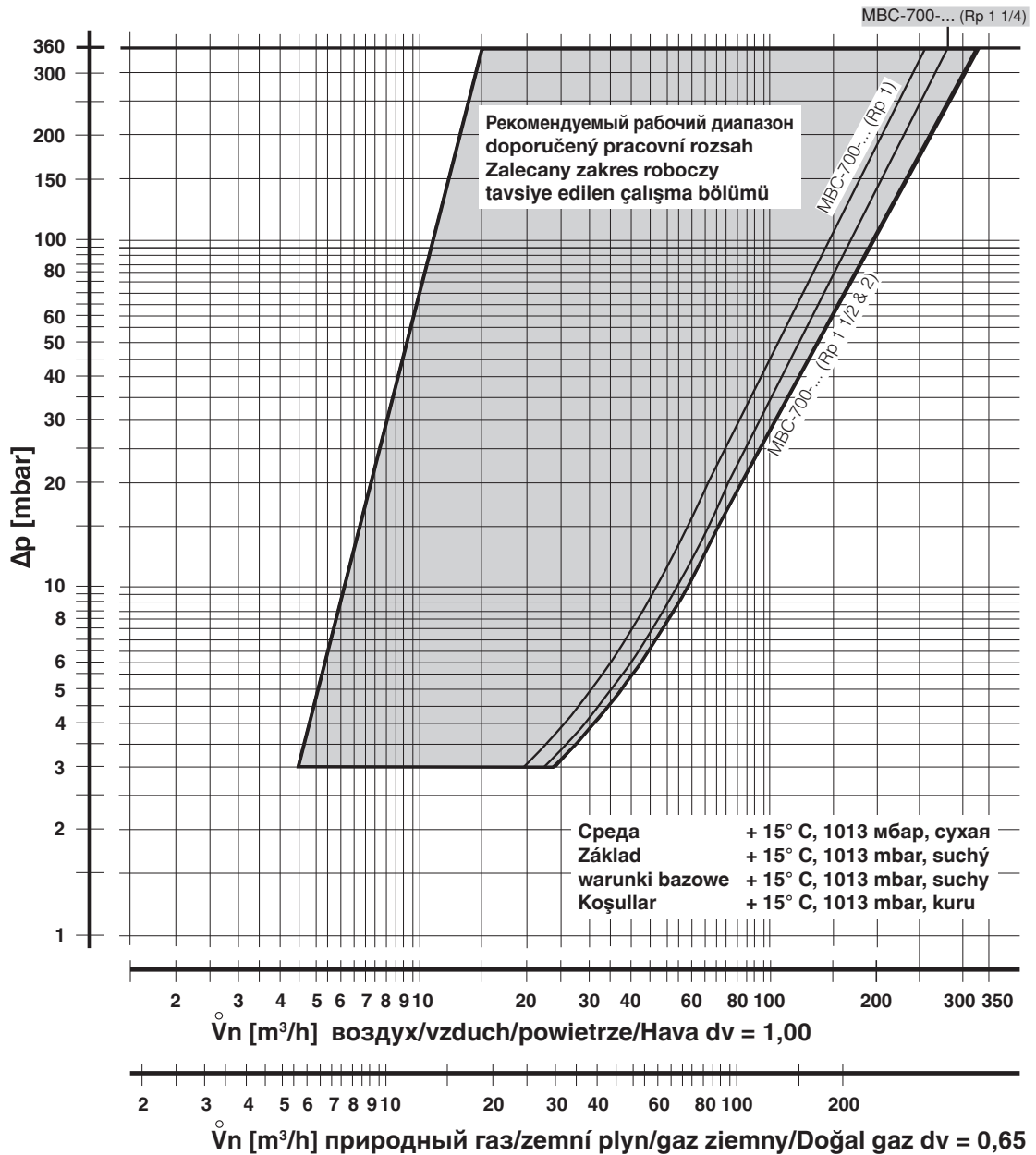
İnce filtreli (regülasyonlu durumda) cihaz seçimleri için eğriler





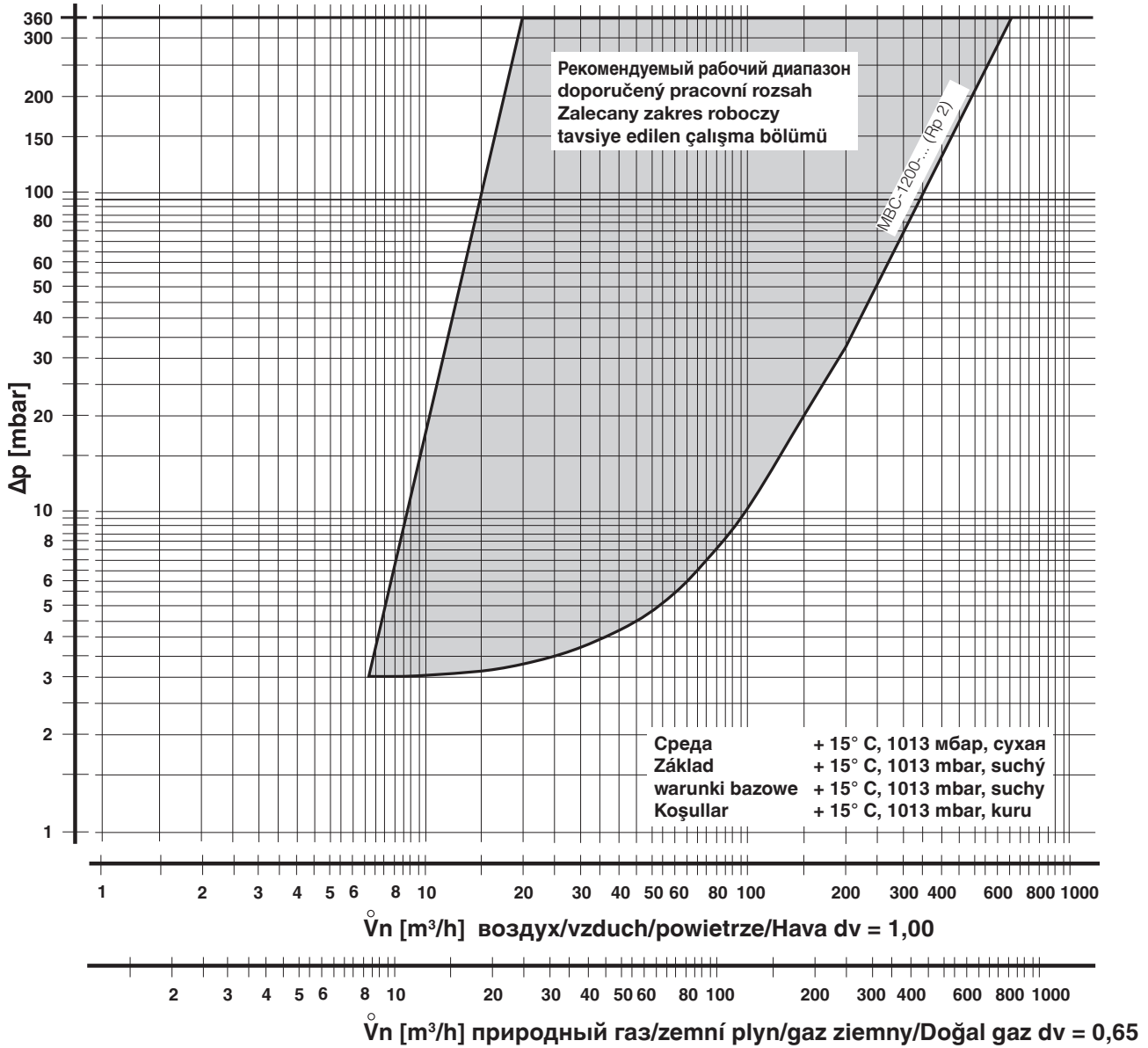
**MBC-700-VEF**

Диаграмма расхода 1/ Průtokový diagram 1/ Charakterystyka przepływu 1/ Akış diyagramı 1  
 Кривые для выбора узла (в отрегулированном состоянии) с микрофилтром  
 Křivky pro volbu přístrojů (v regulovaném stavu) s jemným filtrem  
 Krzywe służące do wyboru przyrządu (w stanie wyregulowanym) z mikrofiltrem  
 İnce filtreli (regülasyonlu durumda) cihaz seçimleri için eğriler



**MBC-1200-VEF**

Диаграмма расхода 1/ Průtokový diagram 1/ Charakterystyka przepływu 1/ Akış diyagramı 1  
 Кривые для выбора узла (в отрегулированном состоянии) с микрофилтром  
 Křivky pro volbu přístrojů (v regulovaném stavu) s jemným filtrem  
 Krzywe służące do wyboru przyrządu (w stanie wyregulowanym) z mikrofiltrem  
 İnce filtreli (regülasyonlu durumda) cihaz seçimleri için eğriler



Запасные части/Оснастка Náhradní díly / Příslušenství Części zamienne/akcesoria Yedek parçalar / Aksesuarlar	Заказной № Objednací číslo Nr zamówienia Sipariş Numarası
<b>Резьбовая пробка, плоская с уплотнительным кольцом</b> Závěrný šroub, plochý s O-kroužkem Zatyczka wkręcana z o-ringiem Karapa vidası ,O-halka yassı G 1/8	230 432
<b>Набор адапторов для типа GW A2 с резьбой G 1/4,</b> Souprava adaptérů pro GW A2 s přípojkou G 1/4 Zestaw adaptacyjny dla GW A2 z podłączeniem G1/4 G 1/4 portu ile oturtulmuş GW A2 için Adaptör takımı. MBC...VEF	222 982
<b>Штепсельная розетка, черная</b> Zásuvka, černá Wtyczka, czarna Hat soketi, Siyah GDMW, 3 pol. + E	210 319
<b>Соединительный фланец</b> Připojovací příruba Końierz przyłączeniowy Bağlantı flanşı MBC-300-VEF Rp 1/2 222 341 MBC-300-VEF Rp 3/4 222 342 MBC-300-VEF Rp 1 222 001 MBC-300-VEF Rp 1 1/4 240 506 MBC-700/1200-VEF Rp 1 222 343 MBC-700/1200-VEF Rp 1 1/4 222 344 MBC-700/1200-VEF Rp 1 1/2 221 884 MBC-700/1200-VEF Rp 2 221 926	
<b>Цилиндрический винт</b> DIN 912, 8.8 (Компл. 4 шт.) O-kroužek, test dle EN (2 kusy) O-ring, testowany wg norm EN (zestaw 2 szt.) O-Halkası, EN testli (2 parçalı takım) MBC-300-VEF 57 x 3,0 230 443 MBC-700/1200-VEF 75 x 3,5 230 444	
<b>Wbkbylhbxtcrbq dbyn DIN 912, 8.8</b> (комплект из 4 штук) Šroub s válcovou hlavou DIN 912, 8.8 (sada 4 ks) Šruba gniazdowa DIN 912, 8.8 (zestaw 4 szt.) Silindir vidası DIN 912, 8.8 (4 parçalı takım) MBC-300-VEF M6 x 30 231 588 MBC-700/1200-VEF M8 x 40 231 589	
<b>Измерительный патрубок с уплотнительным кольцом</b> Závrtné šrouby s těsn. kroužkem Zestaw śrub regulacyjnych z pierścieniem uszczelniającym Ayar vidaları takımı G 1/8 219 008 G 1/4 022 335	

Запасные части/Оснастка Náhradní díly / Příslušenství Części zamienne/akcesoria Yedek parçalar / Aksesuarlar	Заказной № Objednací číslo Nr zamówienia Sipariş Numarası
<b>Запасной соленоид</b> Náhradní elektromagnet Wymienna cewka Yedek sarmal bobin  <b>DIN 43 650</b>	по запросу na vyžádání na zamówienie talep üzerine
<b>Фильтрующая вставка</b> Vložka do filtru Wkład filtra Filtre elemanı	
MBC-300-VEF 1 штук/комплект 241 916 1 kusú/sada 1 sztuk/zestaw 1 adet/set	
MBC-300-VEF 10 штук/комплект 241 917 10 kusú/sada 10 sztuk/zestaw 10 adet/set	
MBC-700-VEF 1 штук/комплект 242 072 1 kusú/sada 1 sztuk/zestaw 1 adet/set	
MBC-700-VEF 10 штук/комплект 242 073 10 kusú/sada 10 sztuk/zestaw 10 adet/set	
MBC-1200-VEF 1 штук/комплект 245 624 1 kusú/sada 1 sztuk/zestaw 1 adet/set	
MBC-1200-VEF 10 штук/комплект 245 625 10 kusú/sada 10 sztuk/zestaw 10 adet/set	

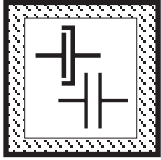


Проводить работы на MBC разрешается только квалифицированному персоналу.

S přístrojem MBC smí pracovat pouze kvalifikovaní odborníci.

Wszelkie czynności dotyczące MBC winny być wykonywane przez fachowy personel.

MBC üzerinde sadece uzman personelin çalışmasına izin verilebilir.

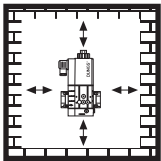


Предохраняйте поверхности фланцев от повреждений. Винты вкручивайте крестообразно. Следите, чтобы при монтаже не произошло перекосов.

Chraňte povrch příruby. Šrouby utáhněte křížem. Při montáži odpojte přívod proudu!

Chronić powierzchnie kołnierzy. Dokręcać śruby na krzyż.

Flanş yüzeylerini koruyunuz. Vidaları enine sıkılaştırınız. Gerilimsiz olarak kurulmasına dikkat edin!



Не допускается прямой контакт между MBC и кирпичными, бетонными стенами, полом.

Mezi MBC a vytvrzeným zdívm, betonovou stěnou nebo podlahou nesmí být přímý kontakt.

Nie dopuszczać do bezpośredniego styku ze ścianami murowanymi, betonowymi i posadzkami.

MBC ile sertleşmek üzere olan tuğlaların, beton duvarların ya da zeminin arasında doğrudan temas olmamasına dikkat edin.

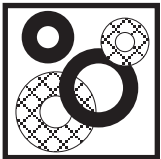


Монтаж следует производить так, чтобы конденсат не стекал обратно в MBC.

Zkontrolujte, zda z vedení impulsů nemůže proudit zpět do MBC žádný kondenzát.

Nie wolno dopuścić do przedostania się kondensatu z linii impulsowych z powrotem do urządzenia MBC.

MBC' ye Emülsiyon hattan kondensatin geri akmamasını temin edin.

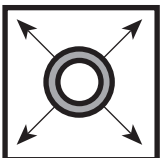


После проведения разборки или изменения конструкции уплотнители следует заменять новыми.

Po demontáži nebo přestavbě dílů použijte vždy nové těsnění.

Po demontażu części, do ponownego montażu należy użyć nowych uszczeltek.

Parçaları demonte ve monte ettikten sonra her zaman yeni sızdırmaz contalar kullanın.



При проведении проверки трубопровода на герметичность шаровой кран перед MBC следует закрутить.

Kontrola těsnosti potrubí: Zavřete kulový kohout před MBC.

Do próby szczelności orurowania: zamknąć zawór kulowy przed korpusem MBC.

Boru hattı sızıntı kaçak testi: MBC gövdesinin yanındaki bilyalı vanayı kapatın.



После завершения работ на MBC провести проверку на герметичность и правильность функционирования.

Po ukončení prací na MBC: proveďte kontrolu těsnosti a funkce.

Po zakończeniu prac nad MBC należy wykonać próbę szczelności i funkcjonowania.

MBC üzerinde yapılan çalışmanın tamamlanmasından sonra, bir sızıntı ve fonksiyon testi yapın.



Запрещается проведение работ, если узел находится под газовым давлением или напряжением. Избегайте открытого огня. Соблюдайте инструкции государственных ведомств.

Nikdy neprovádějte žádné práce, není-li odpojen přívod plynu a proudu. Používání otevřeného ohně je zakázáno. Dodržujte místní předpisy.

Nie należy nigdy wykonywać robót pod ciśnieniem gazu ani pod napięciem prądu. Unikać otwartego ognia. Przestrzegać lokalnych przepisów.

Eğer gaz basıncı veya gerilim mevcut ise asla çalışma yapmayın. Açık alev olmamalı. Yerel düzenlemelere uyunuz.



Все установки и параметры настройки осуществляются только в соответствии с руководством по эксплуатации производителя котла / горелки.

Veškeré hodnoty a parametry musí být nastaveny v souladu s provozní příručkou vydanou výrobcem kotle/hořáku.

Wszystkie ustawienia i wartości nastawcze należy realizować zgodnie z instrukcją obsługi producenta kotła / palnika.

Tüm ayarları ve ayar parametrelerini kazan/fırın imalatçısının işletme kılavuzu ile uyumlu olarak yapınız.



При несоблюдении указаний может быть нанесен физический или материальный ущерб.

Při nedodržení těchto pokynů může dojít k ohrožení životů a poškození věcí.

Nieprzestrzeżenie powyższych instrukcji może spowodować zranienia osób i uszkodzenia sprzętu.

Eğer bu talimatlara uyulmaz ise, sonuç kişisel yaralanmalara ya da mülkiyete hasar verilmesine neden olabilir.



Согласно директивам об оборудовании, работающем под давлением (PED), и директиве об общей энергетической эффективности сооружений (EPBD) необходима регулярная проверка нагревательных установок с целью длительного поддержания их высокой производительности и сведения к минимуму загрязнения окружающей среды. По истечении их срока службы следует производить замену компонентов, обеспечивающих безопасность работы. Эта рекомендация касается только нагревательных установок, а не случаев тепловой обработки. DUNGS рекомендует замену согласно данным из следующей таблицы:

Směrnice pro tlaková zařízení (PED) a směrnice o energetické náročnosti budov (EPBD) požadují pravidelnou prohlídku topných zařízení kvůli zajištění dlouhodobého vysokého stupně využití a tím nižší zátěže pro životní prostředí.

**Existuje nezbytnost výměny komponent, relevantních pro bezpečnost, po dosažení doby jejich životnosti. Toto doporučení platí pouze pro topná zařízení a ne pro aplikace termoprocesu. DUNGS doporučuje výměnu podle následující tabulky:**

Dyrektywa w sprawie urządzeń ciśnieniowych (PED) oraz dyrektywa dotycząca efektywności energetycznej budynku (EPBD) nakłada obowiązek regularnej kontroli urządzeń grzewczych, w celu zapewnienia ich długotrwałego, wysokiego stopnia wykorzystania i jednocześnie minimalnego obciążenia dla środowiska. Po przekroczeniu okresu użytkowania istnieje konieczność wymiany elementów istotnych dla bezpieczeństwa. Niniejsze zalecenie obowiązuje tylko dla urządzeń grzewczych, a nie dla zastosowań procesów termicznych. DUNGS zaleca wymianę zgodnie z niżej przedstawioną tabelą:

Basınçlı cihaz yönetmeliği (PED) ve binaların toplam enerji verimliliği ile ilgili yönetmelik (EPBD), kalorifer tesislerinin uzun süre yüksek randımanla çalışmasının ve çevreye mümkün olduğu kadar az zarar vermesinin sağlanması için muntazam aralıklarla denetlenmesini gerekli kılmaktadır. **Güvenlik açısından önemli parçaların, öngörülmuş azami kullanma süreleri sona erince değiştirilmesi gereklidir. Bu öneri sadece kalorifer tesisleri için geçerlidir, termoproses uygulamaları için değil. DUNGS, aşağıdaki tabloya göre değiştirme işlemleri yapılmasını önerir:**

Компоненты, отвечающие за безопасность Komponenta, relevantní pro bezpečnost Elementy istotne dla bezpieczeństwa Güvenlik açısından önemli parçalar	СРОК СЛУЖБЫ DUNGS рекомендует производить замену после: ŽIVOTNOST DUNGS doporučuje výměnu po: OKRES UŽYTKOVANIA DUNGS zaleca wymianę po: AZAMI KULLANMA SÜRESİ DUNGS, aşağıdaki süreden sonra değiştirilmesini öneriyor:	Цикл переключения Sprojavací cykly Cykle łączeniowe Devreleme sıklığı
Системы испытания клапанов / Systémy zkoušení ventilu Systemy kontroli zaworów / Valf test sistemleri	10 лет/letech/lat/yıl	250.000
Реле давления / Hlídač tlaku / Czujnik ciśnieniowy / Presostat	10 лет/letech/lat/yıl	N/A
Устройство управления подачей топлива с детектором пламени Řízení topení s čidlem plamene Ukł. zarządzania spalaniem i detektor zaniku płomienia Alev denetleyicili ateşleme idarecisi	10 лет/letech/lat/yıl	250.000
УФ датчик пламени / UV čidlo plamene Czujnik zaniku płomienia UV / UV alev sezici	10.000 h Кол-во часов работы / Provozní hodiny Godziny pracy / İşletme saatleri	
Регуляторы давления газа / Regulátory tlaku plynu Regulatory ciśnienia gazu / Gaz basıncı ayar cihazları	15 лет/letech/lat/yıl	N/A
Газовый клапан с системой испытания клапанов / Plynový ventil se systémem zkoušení ventilu / Zawór gazowy z systemem kontroli zaworu / Valf test sistemli gaz valfi	с учетом известной ошибки / po identifikované chybě po rozpoznaniu awarii / hata tespitinden sonra	
Газовый клапан без системы испытания клапанов* / Plynový ventil bez systému zkoušení ventilu* / Zawór gazowy bez systemu kontroli zaworu* / Valf test systemsiz gaz valfi *	10 лет/letech/lat/yıl	250.000
Реле мин. давления газа / Hlídač min. tlaku plynu Czujnik minimalnego ciśnienia gazu / Aşg. gaz presostatı	10 лет/letech/lat/yıl	N/A
Предохранитель отдувщ клапан / Bezpečnostní odfukovací ventil Spustowy zawór bezpieczeństwa / Güvenlik için tahliye valfi	10 лет/letech/lat/yıl	N/A
Система соединения газа с воздухом / Systémy směsi plynového paliva a vzduchu / Systemy zespolone gazowo-powietrzne / Gaz-Hava kombine sistemleri	10 лет/letech/lat/yıl	N/A
* Газы семейств I, II, III / Rodiny plynů I, II, III * Rodzaje gazu I, II, III	N/A не применимо / není možné použít brak możliwości zastosowania / kullanılamaz	

Фирма сохраняет за собой право на изменения, проводимые в процессе технического совершенствования. / Změny, které slouží technickému pokroku, vyhrazeny. / Zmiany podyktowane potrzebami postępu technicznego zastrzeżone. / Teknik gelişme ve geliştirme açısından yararlı olabilecek değişiklikler yapma hakkı saklıdır.

Администрация и производство  
Administrazione a provoz  
Adres zarządu i zakładu  
İdare ve işletme

Karl Dungs GmbH & Co. KG  
Siemensstr. 6-10  
D-73660 Urbach, Germany  
Telefon +49 (0)7181-804-0  
Telefax +49 (0)7181-804-166

Почтовый адрес  
Korespondenční adresa  
Adres korespondencyjny  
Yazışma adresi

Karl Dungs GmbH & Co. KG  
Postfach 12 29  
D-73602 Schorndorf  
e-mail info@dungs.com  
Internet www.dungs.com

Администрация и  
производство  
Adresa závodu  
Zarząd i zakład  
İdare ve işletme

Karl Dungs GmbH & Co. KG  
Siemensstr. 6-10  
D-73660 Urbach, Germany  
Telefon +49 (0)7181-804-0  
Telefax +49 (0)7181-804-166

Почтовый адрес  
Korespondenční adresa  
Adres pocztowy  
Yazışma adresi

Karl Dungs GmbH & Co. KG  
Postfach 12 29  
D-73602 Schorndorf  
e-mail [info@dungs.com](mailto:info@dungs.com)  
Internet [www.dungs.com](http://www.dungs.com)