

**Druckregler mit Magnetventil**  
**Governors with solenoid valve**  
**Регулятор давления**  
**с электромагнитным клапаном**  
**GV..ML, system gastechnik**

**MODULINE®**

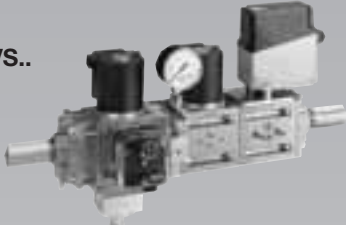


Kompaktarmaturenstrecken im MODULINE-Programm.  
Compact valve systems in the MODULINE range.  
Магистраль из компактной арматуры программы MODULINE.

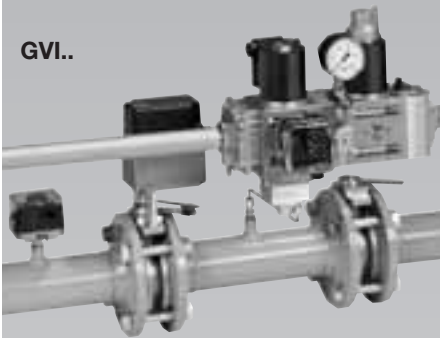
GVS..



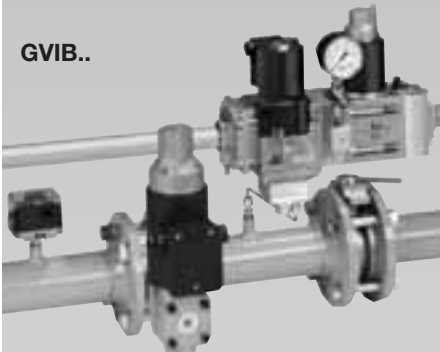
GVS..



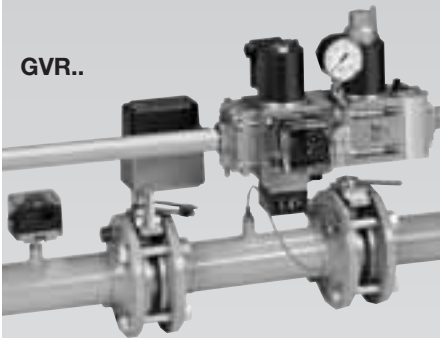
GVI..



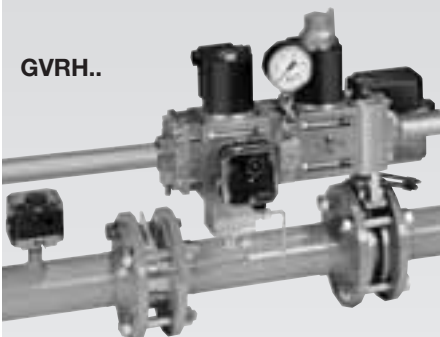
GVIB..



GVR..



GVRH..



## Druckregler mit Magnetventil GV..ML

- // Universell einsetzbarer Druckregler für gasförmige Medien mit integriertem Sicherheitsventil
- // Mit Gasdruckregler Klasse A nach EN 88
- // Hohe Regelgenauigkeit
- // Großer Ausgangsdruckbereich mit nur einer Reglerfeder
- // Keine Ausblaseleitung erforderlich
- // Mit Gassicherheitsventil Klasse A nach EN 161
- // Für Taktbetrieb geeignet
- // Robuste Ausführung, lange Lebensdauer
- // Flexible Anwendung durch **MODULINE** Bauweise
- // EG - Baumuster geprüft und zertifiziert
- // **CE**

## Governor with solenoid valve GV..ML

- // Governor for gaseous media with integrated safety valve, with universal range of applications
- // With gas governor class A to EN 88
- // High regulating precision
- // Broad outlet pressure range with only one governor spring
- // No purge line required
- // With gas safety valve class A to EN 161
- // Suitable for intermittent operation
- // Robust design, long service life
- // Flexible application thanks to **MODULINE** design
- // EC type-tested and certified design
- // **CE**

## Регулятор давления с электромагнитным клапаном GV..ML

- // Регулятор давления универсального применения для газообразных сред со встроенным клапаном безопасности
- // Регулятором давления класса А по EN 88
- // Высокая точность регулирования
- // Обеспечение широкого диапазона выходного давления с помощью одной регулирующей пружины
- // Сбросная магистраль не требуется
- // С клапаном безопасности класса А по EN 161
- // Предназначен для импульсного режима работы
- // Надёжная конструкция, продолжительный срок службы **MODULINE**
- // Гибкое применение благодаря блочной системе
- // Испытан и сертифицирован по EG-Baumuster. Разрешён к применению в РБ, РФ, Украине.
- // **CE**

## Anwendung

Präzises Regeln des Druckes und sicheres Absperrern der Gas- und Luftzufuhr zu Gasbrennern und Gasgeräten. Für den Einsatz in Gasregel- und Sicherheitsstrecken in allen Bereichen der industriellen und gewerblichen Gaswärmeerzeugung. Für die Anwendung z.B. bei Gasmotoren sind Antriebe mit 24 V= einsetzbar. Die Druckregler GV.. entsprechen den Anforderungen der EN 88, Klasse A. Sie sind Komponenten des MODULINE-Programms. Damit sind sie als Einzelgeräte einsetzbar und erlauben über das modulare Bauprinzip der Durchflußkörper die individuelle Zusammenstellung von platzsparenden Kompaktarmaturenstrecken. Durch die Wahl verschiedener Flansche für die einzelnen Baugrößen ist die einfache Anpassung an unterschiedliche Rohrleitungen möglich.

## Application

Precise governing of the pressure and safe shut-off of the gas and air supply to gas burners and gas appliances. For use in gas control and safety lines in all sectors of industrial and commercial gas-fired heat generation. Actuators with 24 V DC can be used for application with gas motors for instance. Governors GV.. comply with the requirements of EN 88 class A. They are components of the MODULINE range. They can thus be used as individual units and the modular construction principle of the flow bodies permits space-saving compact valve systems to be assembled individually. A selection of different flanges for the individual sizes permits easy adaptation to various types of pipework.

## Область применения

Точное регулирование давления и надёжное прекращение подачи газа и воздуха на газовые горелки и газопотребляющие приборы. Для использования во всех запорно-регулирующих магистралях во всех областях промышленного генерирования тепла. Для использования, например на газовых двигателях можно применять приводы с 24 В=. Регуляторы GV.. соответствуют требованиям EN 88, класс А. Они являются элементами системы MODULINE. В силу этого они могут использоваться как отдельные приборы и позволяют, благодаря блочной конструкции промежуточного элемента, компоновать индивидуальные компактные арматурные группы. Благодаря выбору различных фланцев для отдельных типоразмеров возможно использование на любых трубопроводах.

## Отличительные черты

**GVS** универсальный регулятор давления

## Merkmale

- GVS** Universell einsetzbarer Druckregler mit hoher Regelgenauigkeit.
- GVD** Universell einsetzbarer Druckregler mit gedämpften Anfahrverhalten.
- GVN** Nulldruckregler für Gasmotoren.
- GVE** Druckregler mit elektrischer Sollwertvorgabe.
- GVI** Gleichdruckregler zur Konstanthaltung des Gas/Luft-Verhältnisses.
- GVIB** Gleichdruckregler für Groß-Klein-Zu-Regelung.
- GVR** Verhältnisdruckregler zur Konstanthaltung des Gas/Luft- Verhältnisses.
- GVRH** Verhältnisdruckregler zur Konstanthaltung des Gas/Luft-Mengenverhältnisses.

## Funktion (Fig. 1)

Der Druckregler hält den Ausgangsdruck

## Features

- GVS** Governor with universal range of application and high regulating precision.
- GVD** Governor with universal range of application and damped start-up behaviour.
- GVN** Zero pressure governor for gas engines.
- GVE** Governor with electrical set-point adjustment.
- GVI** Air/gas ratio control for maintaining the gas-air ratio constant.
- GVIB** Air/gas ratio control for high/low/off control.
- GVR** Variable air/gas ratio control for maintaining the gas-air ratio constant.
- GVRH** Variable air/gas ratio control for maintaining the gas-air quantity ratio constant.

## Function (Fig. 1)

The governor maintains the outlet pres-

sure constant depending on the setting of the setpoint spring or the air control pressure. Changing gas throughput and fluctuating supply pressure do not influence the regulating precision. A servo-governor module which uses the supply pressure as auxiliary power is used. This achieves far smaller dimensions than on conventional governors.

## Принцип работы (Fig. 1)

Регулятор давления поддерживает выходное давление постоянным в зависимости от уставок пружины или управляющего давления воздуха. Колебания

расхода газа и присоединительного давления не влияют на точность регулирования. Поэтому применяется блок серворегулятора, который использует присоединительное давление как вспомогательную энергию. Таким образом в отличие от обычных регуляторов давления достигаются значительно меньшие габариты.

## Allgemeine technische Daten

Gasart: Erdgas, Stadtgas, Flüssiggas (gasförmig) und Luft.  
Magnetventil: Klasse A, Gruppe 1 nach EN 161.  
Schließzeit: < 1 s.  
Schalthäufigkeit: beliebig.  
Umgebungstemperatur: -20 ... +60° C.  
Ventilgehäuse: Aluminium.  
Ventiltellerdichtung: Perbunan.  
Anschlußflansche mit Innengewinde lieferbar: Rp nach ISO 7-1. ▶

## General technical data

Type of gas: natural gas, town gas, liquefied petroleum gas (LPG) and air.  
Solenoid valve: class A, group 1 to EN 161.  
Closing time: < 1 s.  
Switching frequency: any.  
Ambient temperature: -20 to +60° C.  
Valve body: aluminium.  
Valve disc seal: Perbunan.  
Connection flanges with female thread available: Rp to ISO 7-1. ▶

## Технические характеристики

Тип газа: природный, бытовой, сжиженный (газообразный) и воздух.  
Электромагнитный клапан: класс А, группа 1 по EN 161.  
Время закрытия: < 1 с.  
Частота включения: произвольно  
Рабочая температура: -20 ... +60° C.  
Материал седла клапана: алюминий  
Уплотнение запорной тарелки: пербунан  
Поставляется присоединительный фланец с внутренней резьбой: Rp по ISO 7-1. ▶

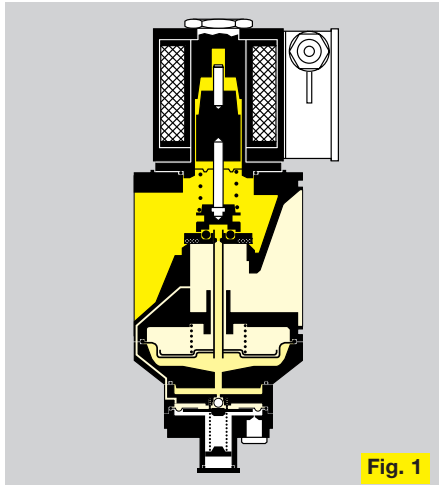


Fig. 1

Netzspannung:  
220 bis 240 V, -15/+10%, 50/60 Hz  
110 bis 120 V, -15/+10%, 50/60 Hz  
24 V=, -15/+10%, Gleichspannung.

Schutzart: IP 54 nach IEC 529.  
Leistungsfaktor der Magnetspule:  
 $\cos \varphi = 1$ .

Einschaltdauer: 100 %.

Die elektrische Leistung laut Datentabelle ist beim Einschalten und beim Dauerbetrieb gleich.

Elektrischer Anschluß:

Schraubklemmen 2,5 mm<sup>2</sup> (Fig. 2) oder mit Gerätestecker nach ISO 4400 (Fig. 3).

Meßanschluß Rp 1/8 beidseitig verbunden mit dem Eingang.

Meldeschalter (bei GV..S/GV..G):

Diese Geräte sind mit einem Mikroschalter für die Meldung „geschlossen“ oder „nicht geschlossen“, je nach Verdrahtung der Kontaktfolge (Fig. 4), ausgerüstet und ab Werk normgerecht justiert.

Mit Gerätestecker nach ISO 4400.

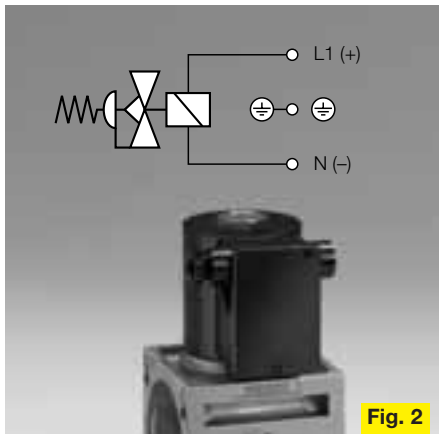


Fig. 2

Mains voltage:

220-240 V, -15/+10%, 50/60 Hz  
110-120 V, -15/+10%, 50/60 Hz  
24 V DC, -15/+10%, DC voltage.

Degree of protection provided by enclosure: IP 54 to IEC 529.

Power factor of solenoid coil:  $\cos \varphi = 1$ .

Duty cycle: 100%.

The electrical power in accordance with the data table is the same during switch-on and during continuous operation.

Electrical connection:

terminals 2.5 mm<sup>2</sup> (Fig. 2) or with coupler plug to ISO 4400 (Fig. 3).

Measuring connection Rp 1/8 connected to the inlet at both ends.

Position indicator (on GV..S/GV..G):

These devices feature a microswitch for signalling "closed" or "not closed", depending on wiring of the contact sequence (Fig. 4), and are adjusted in line with applicable standards at the works.

With coupler plug to ISO 4400.

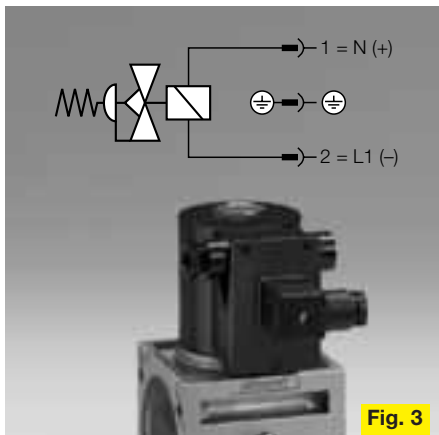


Fig. 3

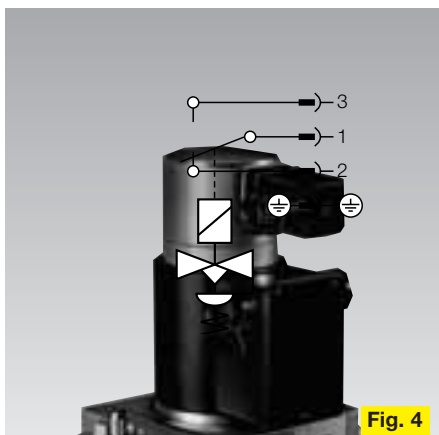


Fig. 4

Напряжение питания:

220-240 В, -15/+10%, 50/60 Гц  
110-120 В, -15/+10%, 50/60 Гц  
24 В=, -15/+10%, постоянное напряжение.

Степень защиты: IP 54

Коэффициент мощности электромагнитной катушки:  $\cos \varphi = 1$ .

ПВ: 100%.

Электрическая мощность согласно таблице данных при включении и продолжительной работе одинаково.

Электроприсоединение:

винтовые клеммы 2,5 мм<sup>2</sup> (Fig. 2) или штекер по ISO 4400 (Fig. 3).

Измерительный штуцер Rp 1/8 с обеих сторон соединён со входом.

Индикатор положения (на GV..S/GV..G):

Эти приборы оснащены микропереключателем для сигнализации положения "закрыто" или "не закрыто", в зависимости от схемы соединения контактов (Fig. 4) и имеют стандартную заводскую настройку. Со штекером по ISO 4400.

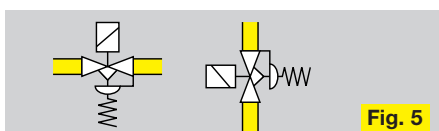


Fig. 5

Anschlußverschraubung: PG 11.

Kontaktbelastung: 60 - 250 V, 50/60 Hz max. 2 A (ohmsche Last).

Kurzschlußfest: bei Absicherung bis 6,3 A flink.

Bei 24 V= Sonderausführung mit vergoldeten Kontakten erforderlich (GV..G).

Kontaktbelastung bei 24 V: max. 40 mA.

## Einbau

Beim Einbau des Druckreglers in die Rohrleitung Magnetkörper nicht als Hebel benutzen. Passenden Schraubenschlüssel verwenden. Magnetantriebe nicht hängend montieren (Fig. 5).

## Zubehör

Zum Schutz des Ventilsitzes und des Reglerbausteines muß ein Filter vorgeschaltet werden. Anschlußflansche mit Filterbaustein und weiteres umfangreiches Zubehör siehe Prospekt 5.1.3.20.

Cable gland: PG 11.

Contact rating: 60-250 V, 50/60 Hz, max. 2 A (resistive load).

Short circuit-proof: if fused up to 6.3 A, quick-acting.

At 24 V DC, special version with gold-plated contacts required (GV..G).

Contact rating at 24 V: max. 40 mA.

## Installation

Do not use the solenoid body as a lever when installing the governor in the pipe-work. Use a suitable spanner. Do not mount solenoid actuators suspended (Fig. 5).

## Accessories

A suitable filter for protecting the valve seat and the governor module must be connected upstream. Connection flanges with filter module and further extensive accessories, see brochure 5.1.3.20.

Кабельный ввод: PG 11.

Контактная нагрузка: 60-250 В, 50/60 Гц макс. 2 А (омическая нагрузка).

Защита от короткого замыкания: быст-родействующий предохранитель 6,3 А.

При 24 В= необходимо специальное исполнение с золотыми контактами (GV..G).

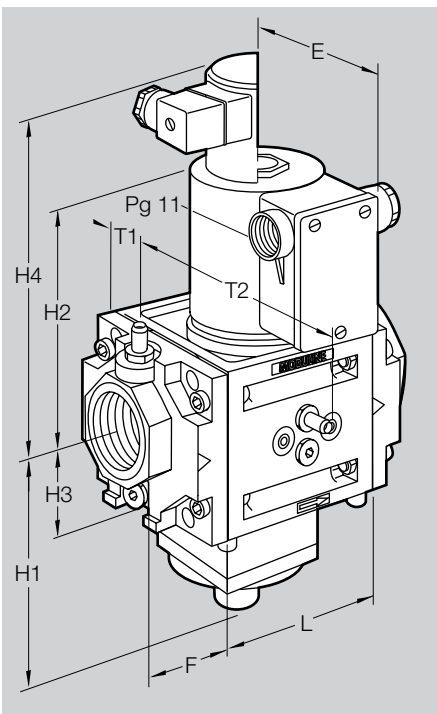
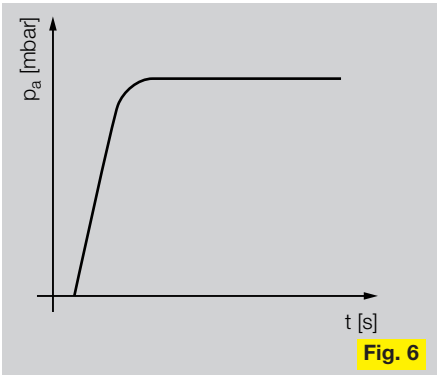
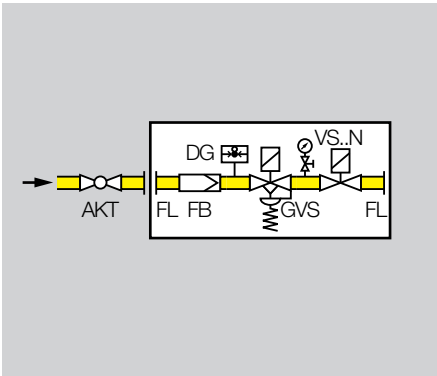
Контактная нагрузка при 24В: макс. 40 мА.

## Монтаж

При установке клапана на трубопровод не использовать электромагнитную катушку в качестве рычага. Пользуйтесь соответствующими ключами. Монтаж в соответствии с (Fig. 5).

## Принадлежности

Для защиты седла клапана и модуля регулятора необходимо установить фильтр. Присоединительный фланец с блоком фильтра и другие многочисленные принадлежности см. в проспекте 5.1.3.20.



**Druckregler mit Magnetventil GVS..ML**

Zur Sicherung und Regelung des Gasdruckes in Gaseingangs- und Brennerstrecken.

**Funktion:** Nach Öffnen des Magnetventils hält der Druckregler den eingestellten Ausgangsdruck konstant. Nach dem Schließen sperrt das Magnetventil das

Gas sicher ab (Fig. 6).

**Technische Daten**

Eingangsdruck  $p_g$ : max. 200 (100) mbar.  
Ausgangsdruck  $p_a$ : 2 bis 100 (96) mbar mit nur einer Feder einstellbar, werksseitige Einstellung: ca. 10 mbar.  
Druckregler entsprechend EN 88, Klasse A sowie DIN 3380, RG 10.

**Governor with solenoid valve GVS..ML**

For safeguarding and governing the pressure in gas inlet and burner lines.

**Function:** when the solenoid valve opens, the governor maintains the set outlet pressure constant. After closing, the solenoid valve reliably shuts off the

gas supply (Fig. 6).

**Technical data**

Inlet pressure  $p_g$ : max. 200 (100) mbar.  
Outlet pressure  $p_a$ : 2 to 100 (96) mbar can be set with only one spring, works setting: approx. 10 mbar.  
Governor to EN 88, class A and DIN 3380, RG 10.

**Регулятор давления с электромагнитным клапаном GVS..ML**

Для надёжного регулирования давления газа в магистральных газопроводах и горелочной арматуре.

**Принцип работы:** после открытия электромагнитного клапана регулятор давления поддерживает стабильность установленного выходного давления. В обесточенном состоянии электромаг-

нитный клапан надёжно перекрывает подачу газа (Fig. 6).

**Технические характеристики**

Присоединительное давление  $p_g$ : макс. 200 (100) мбар.  
Выходное давление  $p_a$ : 2 а 100 (96) мбар, устанавливаемое только одной пружиной; заводская установка: около 10 мбар.  
Регулятор давления соответствует стандарту EN 88, класс А, а также DIN 3380, RG 10.

Typ Type Тип	DN Ду	Anschlußflansch Flange Фланец	Baumaße / Dimensions / Размеры										$k_{vs}$	P		Gewicht Weight Бес
			L mm	H1 mm	H2 mm	H3 mm	H4 mm	T1 mm	T2 mm	E mm	F mm	220 V 110 V 24 V		240 V		
GVS 115/12..	12	Rp 3/8, 1/2, 3/4, 1	60	85	109	30	162	35	49	56	25	2,4	32	38	1,5	
GVS 115..	15	Rp 3/8, 1/2, 3/4, 1	60	85	109	30	162	35	49	56	25	5,5	32	38	1,5	
GVS 125..	25	Rp 3/8, 1/2, 3/4, 1	60	85	109	30	162	35	49	61	25	9	36	42	1,9	
GVS 232..	32	Rp 1, 1 1/2	96	125	134	47	185	51	65	66	34	20	36	42	3,3	
GVS 350..	50	Rp 1 1/2, 2	124	145	220	62	275	67	80	82	42	39	73	86	7,3	



### Druckregler mit Magnetventil GVD..ML

Zur Sicherung und Regelung des Gasdruckes in Brennerstrecken.

**Funktion:** Nach Öffnen des Magnetventils steigt der Ausgangsdruck in zwei Stufen auf den eingestellten Wert. Gasbrenner starten auf diese Weise gedämpft. Nach Schließen des Magnetventils wird das Gas sicher abgesperrt. Der Startgasdruck kann eingestellt werden. Nach ca. 3 bis 10 s Haltezeit erfolgt

ein gedämpfter Druckanstieg von  $p_s$  auf  $p_a$  (Fig. 7).

Für die Reproduzierbarkeit des Startgasdruckes ist zwischen zwei Schaltungen eine Wartezeit von min. 30 s erforderlich.

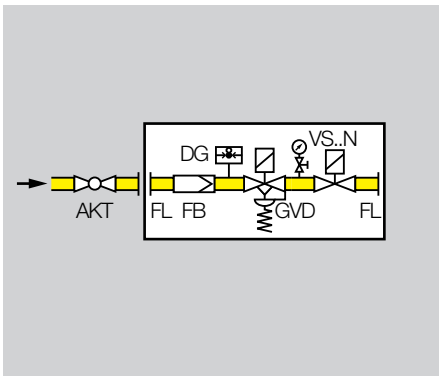
#### Technische Daten

Eingangsdruck  $p_e$ : max. 100 mbar.

Startgasdruck  $p_s$ : 2,5 bis 10 mbar.

Ausgangsdruck  $p_a$ : 5 bis 50 mbar, werksseitige Einstellung: ca. 10 mbar.

Druckregler entsprechend EN 88, Klasse A sowie DIN 3380, RG10.



### Governor with solenoid valve GVD..ML

For safeguarding and governing the gas pressure in burner lines.

**Function:** when the solenoid valve opens, the outlet pressure increases in two steps to the set value. Gas burners start undamped in this manner. After the solenoid valve closes, the gas is shut off reliably.

The start gas pressure can be set. After approx. 3 to 10 s holding time, the pres-

sure increases damped from  $p_s$  to  $p_a$  (Fig. 7).

A waiting time of min. 30 s is required between two switching operations in order to achieve reproducibility of the start gas pressure.

#### Technical data

Inlet pressure  $p_e$ : max. 100 mbar.

Start gas pressure  $p_s$ : 2.5 to 10 mbar.

Outlet pressure  $p_a$ : 5 to 50 mbar, works setting: approx. 10 mbar.

Governor to EN 88, class A and DIN 3380, RG 10.

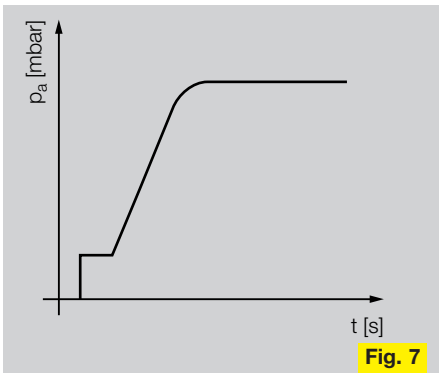
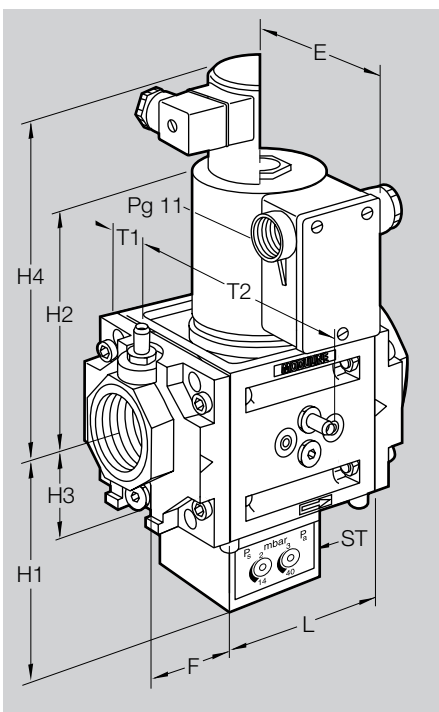


Fig. 7



### Регулятор давления с электромагнитным клапаном GVD..ML

Для надёжного регулирования давления газа в газопроводах.

**Принцип работы:** после открытия электромагнитного клапана выходное давление возрастает по 2 ступеням до установленного значения. Газовые горелки таким образом запускаются с замедлением. В обесточенном состоянии клапан надёжно перекрывает подачу газа.

Стартовое давление газа можно установить. Через примерно 3-10 с времени за-

держки происходит плавное возрастание давления с  $p_s$  до  $p_a$  (Fig. 7).

Для воспроизводимости стартового давления газа необходимо время ожидания около 30 с между двумя включениями.

#### Технические характеристики

Входное давление  $p_e$ : макс. 100 мбар

Стартовое давление  $p_s$ : от 2,5 до 10 мбар

Выходное давление  $p_a$ : от 5 до 50 мбар, заводская установка: около 10 мбар

Регулятор соответствует требованиям по EN 88, класс А, а также DIN 3380, RG 10.

Тип Type Тип	DN Du	Anschlußflansch Flange Фланец	Baumaße / Dimensions / Размеры										$K_{vs}$ m <sup>3</sup> /h	P		Gewicht Weight Бес
			L mm	H1 mm	H2 mm	H3 mm	H4 mm	T1 mm	T2 mm	E mm	F mm	220 V 110 V 24 V VA/W		240 V VA/W	kg	
GVD 115/12..	12	Rp 3/8, 1/2, 3/4, 1	60	78	109	30	162	35	49	56	25	2,4	32	38	1,5	
GVD 115..	15	Rp 3/8, 1/2, 3/4, 1	60	78	109	30	162	35	49	56	25	5,5	32	38	1,5	
GVD 125..	25	Rp 3/8, 1/2, 3/4, 1	60	78	109	30	162	35	49	61	25	9	36	42	1,9	
GVD 232..	32	Rp 1, 1 1/2	96	118	134	47	185	51	65	66	34	20	36	42	3,3	
GVD 350..	50	Rp 1 1/2, 2	124	138	220	62	267	67	80	82	42	39	73	86	7,3	



### Nulldruckregler mit Magnetventil GVN..ML

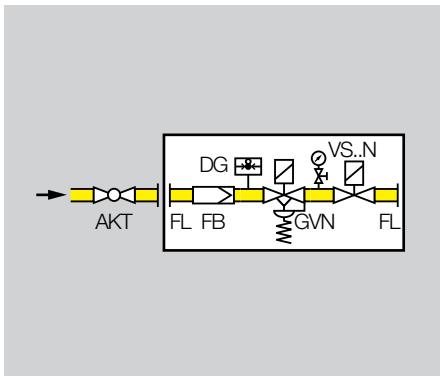
Zur Sicherung und Regelung des Gasdruckes in Gasregelstrecken für Gasmotoren.

**Funktion:** Nach Öffnen des Magnetventils hält der Druckregler den eingestellten Ausgangsdruck konstant (Fig. 8). Nach dem Schließen sperrt das Magnetventil das Gas sicher ab.

Als Korrekturgröße kann der Luftansaugdruck auf den Regler aufgeschaltet werden.

#### Technische Daten

Eingangsdruck: max. 100 mbar.  
Ausgangsdruck: -10 ... 10 mbar  
Anschluß der Impulsleitung: Klemmringverschraubung für Rohr 6 x 1 mm.



### Zero-pressure governor with solenoid valve GVN..ML

For safeguarding and controlling the gas pressure in gas control systems for gas engines.

**Function:** The governor maintains the set outlet pressure constant after opening the solenoid valve (Fig. 8). When closed, the solenoid valve shuts off the gas supply

securely. The air suction pressure line can be connected to the governor as corrective variable.

#### Technical data

Inlet pressure: max. 100 mbar.  
Outlet pressure: -10 ... 10 mbar  
Impulse line connection: compression fitting for 6 x 1 tube.

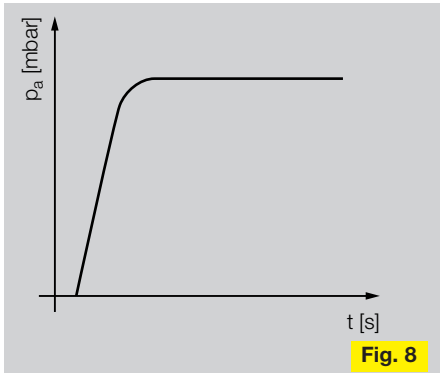
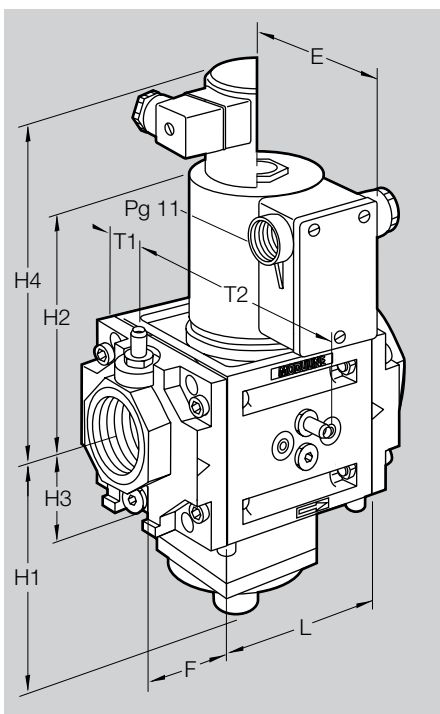


Fig. 8



### Регулятор давления с "нелевой" точкой с электромагнитным клапаном GVN..ML

Для обеспечения безопасности и регулирования давления газа в газопроводах для газовых двигателей.

**Принцип работы:** после открытия электромагнитного клапана регулятор давления поддерживает стабильное выходное давление (Fig. 8). В обесточенном состоянии клапан надёжно перекрывает подачу газа.

В качестве поправочной величины на регулятор подаваться давления воздуха на выходе.

#### Технические характеристики

Входное давление: макс. 100 мбар  
Выходное давление: -10 ... 10 мбар  
Присоединение импульсного провода: зажимное кольцо для трубы 6 x 1 мм.

Typ Type Тип	DN Du	Anschlußflansch Flange Фланец	Baumaße / Dimensions / Размеры										kvs m³/h	P		Gewicht Weight Вес
			L	H1	H2	H3	H4	T1	T2	E	F	220 V 110 V 24 V		240 V VA/W	kg	
GVN 115/12..	12	Rp 3/8, 1/2, 3/4, 1	60	99	109	30	162	35	49	56	25	2,4	32	38	1,5	
GVN 115..	15	Rp 3/8, 1/2, 3/4, 1	60	99	109	30	162	35	49	56	25	5,5	32	38	1,5	
GVN 125..	25	Rp 3/8, 1/2, 3/4, 1	60	99	109	30	162	35	49	61	25	9	36	42	1,9	
GVN 232..	32	Rp 1, 1 1/2	96	139	134	47	185	51	65	66	34	20	36	42	3,3	
GVN 350..	15	Rp 1 1/2, 2	124	159	220	62	275	67	80	82	42	39	73	86	7,3	



**Druckregler mit Magnetventil GVE..ML**

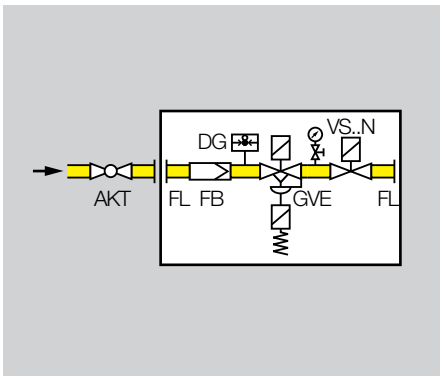
Zur Sicherung und Regelung des Gasdruckes und zur Leistungsverstellung in Brennerstrecken. Auch zur Lambdae-Regelung einsetzbar.

**Funktion:** Nach Öffnen des Magnetventils kann der Sollwert elektrisch eingestellt werden. Der Ausgangsdruck wird entsprechend konstant gehalten.

Nach dem Schließen sperrt das Magnetventil das Gas sicher ab.

**Technische Daten**

Eingangsdruck: max. 100 mbar.  
Steuersignal: 0(4) ... 20 mA  
Ausgangsdruck: 2 ... 15 mbar  
Einstellbereich bei Kleinlast: -5 bis +5 mbar.



**Governor with solenoid valve GVE..ML**

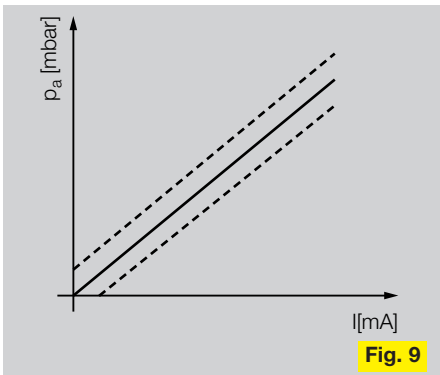
For safeguarding and controlling the gas pressure in and adjusting the output of burners lines; can also be used for lambda control.

**Function:** The set-point can be adjusted electrically after opening the solenoid valve. The outlet pressure is maintained

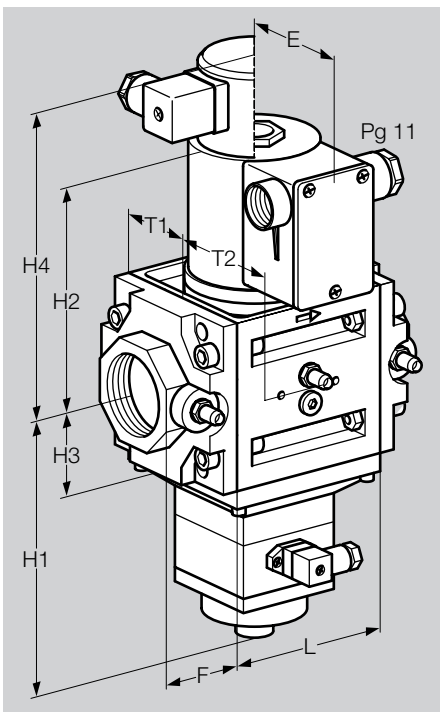
constant. When closed, the solenoid valve shuts off the gas supply securely.

**Technical data**

Inlet pressure: max. 100 mbar.  
Control signal: 0(4) ... 20 mA  
Outlet pressure: 2 ... 15 mbar  
Adjusting range with low fire: -5 to +5 mbar.



**Fig. 9**



**Регулятор давления с электромагнитным клапаном GVE..ML**

Для надёжного регулирования давления газа и мощности в горелочной арматуре. Можно также использовать для регулирования коэффициента избытка воздуха.

**Принцип работы:** после открытия клапана номинальное значение давления устанавливается электроприводом. Выходное давление соответственно поддерживается постоянно.

В обесточенном состоянии электромагнитный клапан надёжно перекрывает подачу газа.

**Технические характеристики**

Входное давление: макс. 100 мбар  
Управляющий сигнал: 0(4) ... 20 мА  
Выходное давление: 2 ... 15 мбар  
Область настройки при минимальной мощности: от -5 до +5 мбар.

Тип Type Тип	DN Ду	Anschlußflansch Flange Фланец	Baumaße / Dimensions / Размеры										kvs	P		Gewicht Weight Бес
			L	H1	H2	H3	H4	T1	T2	E	F	220 V 110 V 24 V		240 V	kg	
GVE 115/12..	12	Rp 3/8, 1/2, 3/4, 1	60	113	109	30	162	35	49	56	25	2,4	32	38	1,8	
GVE 115..	15	Rp 3/8, 1/2, 3/4, 1	60	113	109	30	162	35	49	56	25	5,5	32	38	1,8	
GVE 125..	25	Rp 3/8, 1/2, 3/4, 1	60	113	109	30	162	35	49	61	25	9	36	42	2,2	
GVE 232..	32	Rp 1, 1 1/2	96	153	134	47	185	51	65	66	34	20	36	42	3,6	
GVE 350..	50	Rp 1 1/2, 2	124	178	220	62	275	67	80	82	42	39	73	86	7,7	





### Gleichdruckregler mit Magnetventil GVI..ML

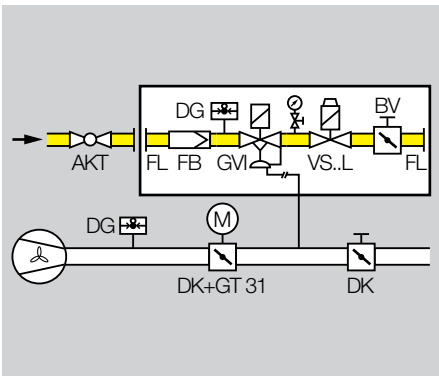
Zur Absicherung von stufenlos geregelten Brennern mit pneumatischem Verbund zwischen Gas und Luft.

**Funktion:** Nach Öffnen des Magnetventils hält der Druckregler den Gasausgangsdruck abhängig vom Luftsteuerdruck konstant (Fig. 10). Im Kleinlastbereich kann das Gas/Luftgemisch durch Justieren der Reglerfeder verändert werden. Das Einstellen der Vollast erfolgt über Drosseln

am Brenner.

#### Technische Daten

Eingangsdruck  $p_E$ : max. 200 (100)mbar.  
 Luftsteuerdruck  $p_L$ : 0,5 bis 120 (90) mbar.  
 Ausgangsdruck  $p_G$ : 0,2 bis 120 (90) mbar.  
 Einstellbereich bei Kleinlast:  
 -3 bis +8 mbar.  
 Übersetzungsverhältnis: 1:1.  
 Der Eingangsdruck muß immer höher als der Luftsteuerdruck sein.  
 Anschluß der Impulsleitung: Klemmringverschraubung für Rohr 6 x 1 mm.



### Air/gas ratio control with solenoid valve GVI..ML

For safeguarding steplessly controlled burners with pneumatic link between gas and air.

**Function:** when the solenoid valve opens, the governor maintains the gas outlet pressure constant dependent on the air control pressure (Fig. 10). In the minimum flow range, the gas-air mixture can be varied by adjusting the governor spring. High fire is set by means of restrictors

on the burner.

#### Technical data

Inlet pressure  $p_E$ : max. 200 (100) mbar.  
 Air control pressure  $p_L$ : 0.5 to 120 (90) mbar.  
 Outlet pressure  $p_G$ : 0.2 to 120 (90) mbar.  
 Range of adjustment at minimum flow:  
 -3 to +8 mbar.  
 Transmission ratio: 1:1.  
 The inlet pressure must always be higher than the air control pressure.  
 Connection of the impulse line: compression fitting for pipe 6 x 1 mm.

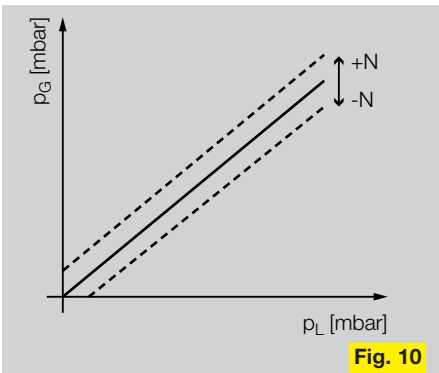
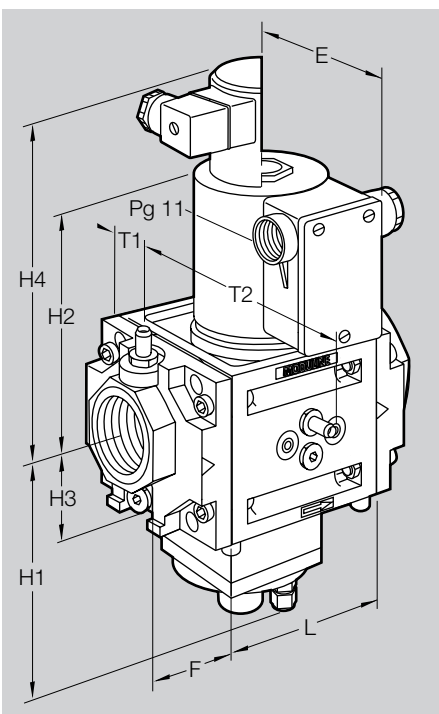


Fig. 10



### Регулятор постоянства давления с электромагнитным клапаном GVI..ML

Для надёжного управления горелками с плавным регулированием с пневматической связью между газом и воздухом.

**Принцип работы:** после открытия клапана регулятор давления поддерживает постоянное давление газа на выходе в зависимости от управляющего давления воздуха (Fig. 10). В области малой мощности газовоздушная смесь может изменяться при помощи регулирующей пружины. Установка полной мощности осуществляется заслонкой на горелке.

#### Технические характеристики

Входное давление  $p_E$ : макс. 200 (100) мбар  
 Управляющее давление воздуха  $p_L$ : от 0,5 до 120 (90) мбар.  
 Выходное давление  $p_G$ : от 0,2 до 120 (90) мбар.  
 Область настройки при минимальной мощности: от -3 до +8 мбар.  
 Передаточное соотношение: 1:1.  
 Входное давление всегда должно быть выше, чем управляющее давление воздуха.  
 Присоединение импульсного провода: обжимное кольцо для трубы 6 x 1 мм.

Typ Type Тип	DN Du	Anschlußflansch Flange Фланец	Baumaße / Dimensions / Размеры										$K_{vs}$ m <sup>3</sup> /h	P		Gewicht Weight Вес
			L	H1	H2	H3	H4	T1	T2	E	F	220 V 110 V 24 V		240 V		
GVI 115/12..	12	Rp 3/8, 1/2, 3/4, 1	60	99	109	30	162	35	49	56	25	2,4	32	38	1,5	
GVI 115..	15	Rp 3/8, 1/2, 3/4, 1	60	99	109	30	162	35	49	56	25	5,5	32	38	1,5	
GVI 125..	25	Rp 3/8, 1/2, 3/4, 1	60	99	109	30	162	35	49	61	25	9	36	42	1,9	
GVI 232..	32	Rp 1, 1 1/2	96	139	134	47	185	51	65	66	34	20	36	42	3,3	
GVI 350..	50	Rp 1 1/2, 2	124	159	220	62	275	67	80	82	42	39	73	86	7,3	



### Gleichdruckregler mit Magnetventil GVIB..ML

Zur Absicherung von impulsregulierten Brennern mit pneumatischem Verbund zwischen Gas und Luft.

**Funktion:** Für die Kleinlast wird nur das Gasmagnetventil geöffnet. Die minimale Gas- und Luftmenge gelangen über zwei Bypässe zum Brenner. Der Bypass am GVIB (auf Wunsch mit fester Düse) ist einstellbar. Bei Wärmeanforderung wird das Luftstellglied geöffnet. Über die

### Air/gas ratio control with solenoid valve GVIB..ML

For safeguarding impulse-controlled burners with pneumatic link between gas and air.

**Function:** only the solenoid valve for gas is opened for minimum flow. The minimum gas and air quantities are supplied to the burner via two bypasses. The bypass on the GVIB (non-adjustable nozzle on request) is adjustable. When heat demand occurs, the air valve is opened. The

### Регулятор постоянства давления с электромагнитным клапаном GVIB..ML

Для обеспечения безопасности при импульсном горении, с пневматической связью между газом и воздухом.

**Принцип работы:** при мин. мощности открывается только газовый клапан. Мин. количество газа и воздуха через 2 байпаса подаются на горелку. Можно установить байпас на GVIB (по желанию с несъемным жиклёром). При получении команды на розжиг открывается линейный регулятор

Impulsleitung bewirkt der steigende Luftsteuerdruck am Gleichdruckregler einen proportionalen Gasausgangsdruck (Fig. 11).

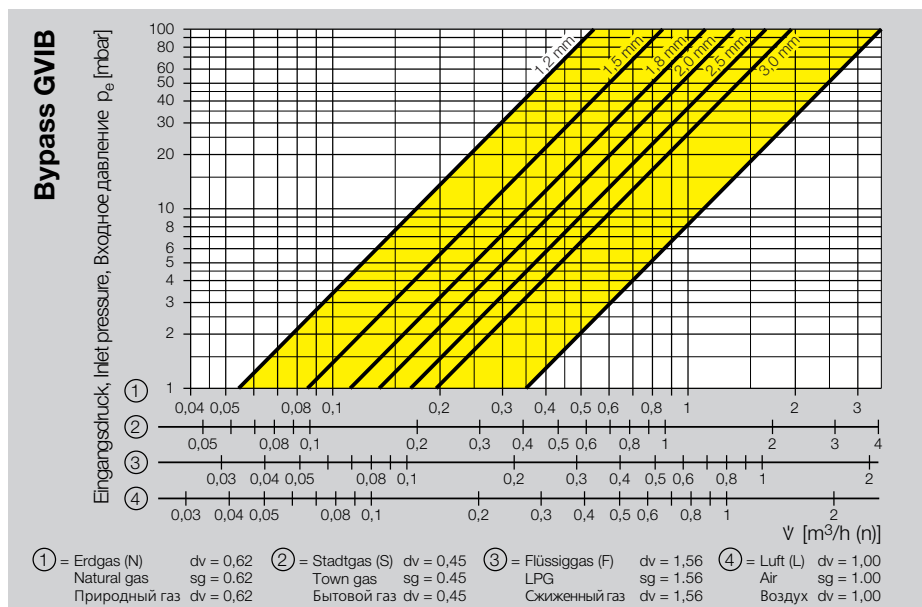
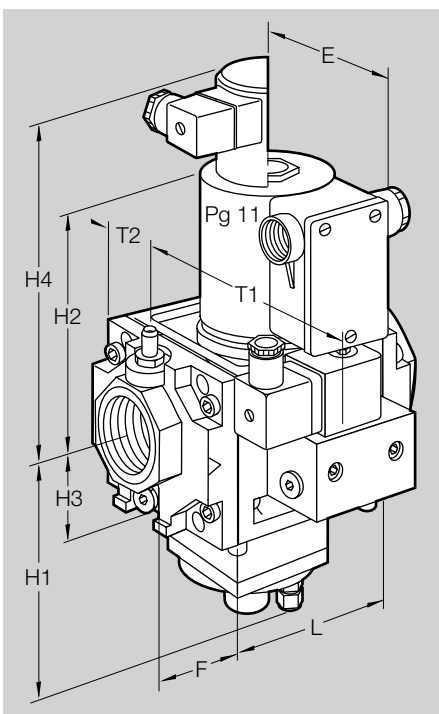
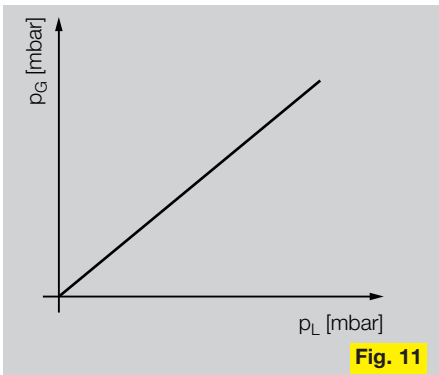
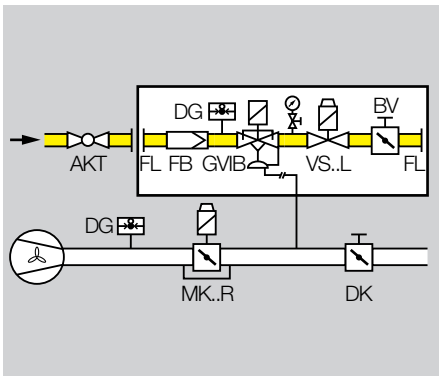
#### Technische Daten

Eingangsdruck  $p_E$ : max. 200 (100) mbar.  
 Luftsteuerdruck  $p_L$ : 0,5 bis 120 (90) mbar.  
 Ausgangsdruck  $p_G$ : 0,2 bis 120 (90) mbar.  
 Übersetzungsverhältnis: 1:1.  
 Anschluß der Impulsleitung: Klemmringverschraubung für Rohr 6 x 1 mm.

increasing air control pressure on the air/gas ratio control results in a proportional gas outlet pressure (Fig. 11) via the impulse line.

#### Technical data

Inlet pressure  $p_E$ : max. 200 (100) mbar.  
 Air control pressure  $p_L$ : 0.5 to 120 (90) mbar.  
 Outlet pressure  $p_G$ : 0.2 to 120 (90) mbar.  
 Transmission ratio: 1:1.  
 Connection of the impulse line: compression fitting for pipe 6 x 1 mm.



Typ Type Тип	DN Du	Anschlußflansch Flange Фланец	Baumaße / Dimensions / Размеры							$K_{vs}$ m <sup>3</sup> /h	P		Gewicht Weight Вес		
			L mm	H1 mm	H2 mm	H3 mm	H4 mm	T1 mm	T2 mm		E mm	F mm		220 V 110 V 24 V VA/V	240 V VA/V
GVIB 115/12..	12	Rp 3/8, 1/2, 3/4, 1	60	99	109	30	162	60	49	56	25	2,4	36	42	1,8
GVIB 115..	15	Rp 3/8, 1/2, 3/4, 1	60	99	109	30	162	60	49	56	25	5,5	36	42	1,8
GVIB 125..	25	Rp 3/8, 1/2, 3/4, 1	60	99	109	30	162	60	49	61	25	9	40	46	2,2
GVIB 232..	32	Rp 1, 1 1/2	96	139	134	47	185	78	65	66	34	20	40	46	3,7
GVIB 350..	50	Rp 1 1/2, 2	124	159	220	62	275	94	80	82	42	39	73	86	7,3



### Verhältnisdruckregler mit Magnetventil GVR..ML

Zur Absicherung von stufenlos geregelten Brennern mit pneumatischem Verbund zwischen Gas und Luft. Einstellbares Übersetzungsverhältnis zur Steuerung eines hohen Gasausgangsdruckes mit niedrigem Luftdruck.

**Funktion:** Nach Öffnen des Magnetventils wird der Gasausgangsdruck geregelt. Dieser folgt dem Luftsteuerdruck. Das

Verhältnis  $V$  zwischen Gas- und Luftdruck ist einstellbar, um mit einem niedrigen Luftsteuerdruck  $p_L$  einen hohen Gasausgangsdruck  $p_G$  zu erreichen. Der Feuerdruck  $p_F$  kann korrigierend aufgeschaltet werden (Fig. 12). Im Kleinlastbereich des Brenners wird das Gas/Luftgemisch durch Justieren der Einstellschraube  $N$  eingestellt. Bei Vollast wird das Übersetzungsverhältnis mit der Einstellschraube  $V$  so verändert, daß die gewünschten Abgasanalysewerte erzielt werden (Fig. 13). ►

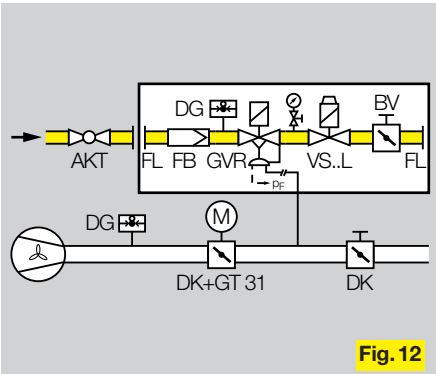


Fig. 12

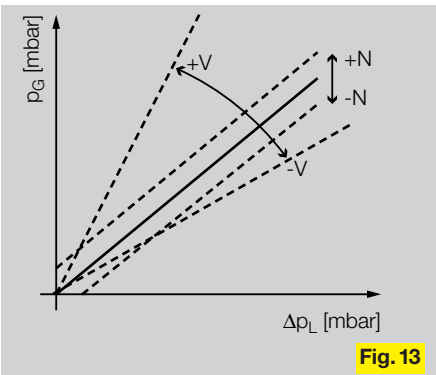


Fig. 13

### Variable air/gas ratio control with solenoid valve GVR..ML

For safeguarding steplessly controlled burners with pneumatic link between gas and air. Adjustable transmission ratio for control of a high gas outlet pressure with low air pressure.

**Function:** when the solenoid valve opens, the gas outlet pressure is controlled. The gas outlet pressure follows

the air control pressure. The ratio  $V$  between gas and air pressure is adjustable in order to achieve a high gas outlet pressure  $p_G$  with a low air control pressure  $p_L$ . Corrective feedforward control (Fig. 12) is available for the combustion chamber pressure  $p_F$ . In the min.-flow range of the burner, the gas-air mixture is set by adjusting the setscrew  $N$ . At high fire, the transmission ratio is adjusted with the setscrew  $V$  so that the required flue gas analysis values are achieved (Fig. 13). ►

### Регулятор пропорциональности давления с электромагнитным клапаном GVR..ML

Для надёжного регулирования горелок с плавным регулированием и пневматической связью между газом и воздухом. Устанавливаемое передаточное соотношение для управления высоким давлением газа низким давлением воздуха.

**Принцип работы:** после открытия электромагнитного клапана регулируется выходное давление газа.

Соотношение  $V$  между давлением газа и воздуха устанавливается, чтобы с помощью низкого управляющего давления воздуха  $p_L$  получить на выходерегулятора более высокое значение давления газа  $p_G$ . Давление в камере горения  $p_F$  может управляться с корректировкой (Fig. 12). В области малой мощности горелки газоздушная смесь регулируется при помощи установочного винта  $N$ . При полной мощности передаточное соотношение при помощи установочного винта  $V$  регулируется таким образом, что получают необходимые значения анализа дымовых газов (Fig. 13). ►

**Technische Daten**

Eingangsdruck  $p_e$ : max. 100 mbar.  
 Luftsteuerdruck  $p_L$ : 0,4 bis 30 mbar.  
 Ausgangsdruck  $p_G$ : 0,4 bis 50 mbar.  
 zulässiger Feuerraumdruck  $p_F$ :  
 -2 bis +20 mbar.  
 Einstellbereich Kleinlast N:  
 -1,5 .. +1,5 mbar.  
 Übersetzungsverhältnis:  
 $V = p_G/p_L = 0,7:1$  bis 7:1.  
 Ausgangsdruck ohne Anschluß des Feuerraumdruckes  $p_G = V \cdot p_L + N$ .  
 Ausgangsdruck mit Anschluß des Feuer-

raumdruckes  $(p_G - p_F) = V \cdot (p_L - p_F) + N$ .

**Projektierungshinweis:** Rohrdurchmesser für Impulsleitungen  $p_L$  und  $p_F > 2$  mm. Damit der Druckregler bei Lastwechsel schnell genug reagieren kann, sollte die Impulsleitung für  $p_L$  möglichst kurz sein. Die Impulsleitung für den Feuerraumdruck  $p_F$  muß so verlegt werden, daß kein Kondensat in den Druckregler gelangen kann, sondern in den Feuerraum zurückfließt.

**Technical data**

Inlet pressure  $p_e$ : max. 100 mbar.  
 Air control pressure  $p_L$ : 0.4 to 30 mbar.  
 Outlet pressure  $p_G$ : 0.4 to 50 mbar.  
 Permitted combustion chamber pressure  $p_F$ : -2 to +20 mbar.  
 Range of adjustment min. flow N:  
 -1.5 to +1.5 mbar.  
 Transmission ratio  
 $V = p_G/p_L = 0.7:1$  to 7:1.  
 Outlet pressure without connection of the combustion chamber pressure  
 $p_G = V \cdot p_L + N$ .  
 Outlet pressure with connection of the

combustion chamber pressure  
 $(p_G - p_F) = V \cdot (p_L - p_F) + N$ .

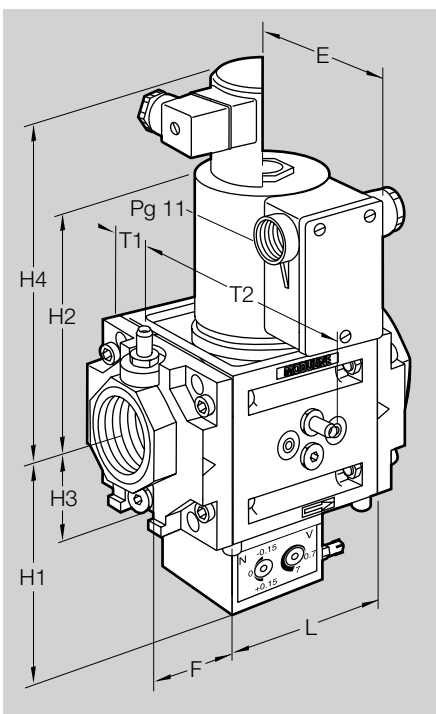
**Note on planning:** pipe inside diameter for impulse lines  $p_L$  and  $p_F > 2$  mm. In order for the governor to respond quickly enough in the case of a load change, the impulse line for  $p_L$  should be as short as possible. The impulse line for the combustion chamber pressure  $p_F$  must be laid so as to prevent condensate reaching the governor and so that the condensate flows back into the combustion chamber.

**Технические характеристики**

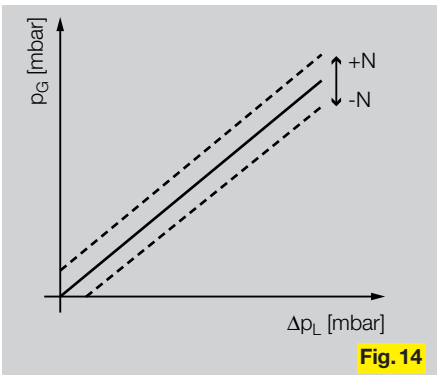
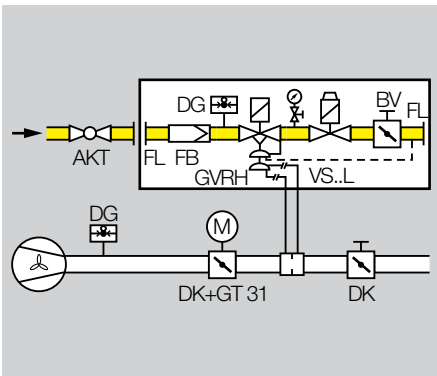
Входное давление  $p_e$ : макс. 100 мбар.  
 Управляющее давление воздуха  $p_L$ :  
 от 0,4 до 30 мбар.  
 Выходное давление  $p_G$ : от 0,4 до 50 мбар  
 Допустимое давление в камере горения  $p_F$ : от -2 до +20 мбар.  
 Область регулирования мин. мощности N: от -1,5 до +1,5 мбар.  
 Передаточное соотношение  
 $V = p_G/p_L =$  от 0,7:1 до 7:1.  
 Выходное давление без присоединения давления камеры горения  
 $p_G = V \cdot p_L + N$ .  
 Выходное давление с присоединением

давления камеры горения:  
 $(p_G - p_F) = V \cdot (p_L - p_F) + N$ .

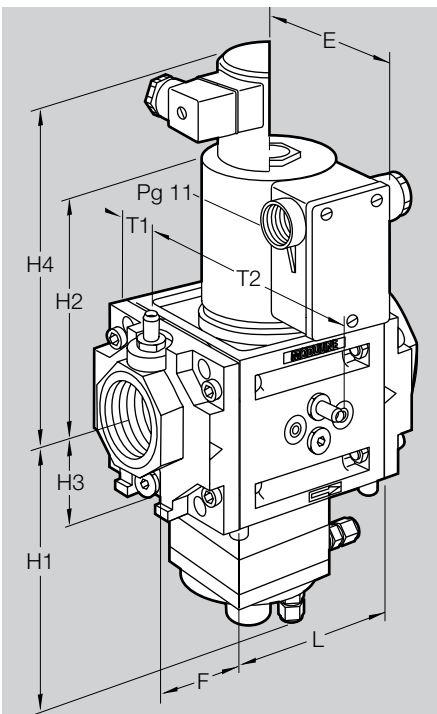
**Замечания по проектированию:** внутренний диаметр трубы для импульсного провода  $p_L$  и  $p_F > 2$  мм. Для того чтобы регулятор давления при изменении мощности мог достаточно быстро реагировать, импульсный провод для  $p_L$  должен быть как можно короче. Импульсный провод для давления камеры горения  $p_F$  должен прокладываться таким образом, чтобы в регулятор давления не попадал конденсат, а отводился обратно в камеру горения.



Typ Type Тип	DN Du	Anschlußflansch Flange Фланец	Baumaße / Dimensions / Размеры										kvs m³/h	P		Gewicht Weight Вес
			L	H1	H2	H3	H4	T1	T2	E	F	220 V 110 V 24 V		240 V VA/W	kg	
GVR 115/12..	12	Rp 3/8, 1/2, 3/4, 1	60	78	109	30	162	35	49	56	25	2,4	32	38	1,6	
GVR 115..	15	Rp 3/8, 1/2, 3/4, 1	60	78	109	30	162	35	49	56	25	5,5	32	38	1,6	
GVR 125..	25	Rp 3/8, 1/2, 3/4, 1	60	78	109	30	162	35	49	61	25	9	36	42	1,9	
GVR 232..	32	Rp 1, 1 1/2	96	118	134	47	185	51	65	66	34	20	36	42	3,4	
GVR 350..	50	Rp 1 1/2, 2	124	138	220	62	275	67	80	82	42	39	73	86	7,4	



**Fig. 14**



**Verhältnisdruckregler mit Magnetventil GVRH..ML**

Zur Absicherung von stufenlos geregelten Rekuperatorbrennern mit pneumatischem Verbund zwischen Gas und Luft, sowie Einsatz in Anlagen, in denen sich die Druckverhältnisse im Brenner und im Feuerraum bei Leistungsänderungen nicht linear ändern.

**Funktion:** Nach Öffnen des Magnetventils wird der Gasvolumenstrom geregelt. Dieser folgt dem Luftdifferenzdruck, der an einer Meßblende gemessen wird. Das Verhältnis zwischen Gasmenge und Luftmenge bleibt konstant. Im Kleinlastbereich ist es vielfach erforderlich, daß aufgrund der kleineren Mischenergie mit etwas Luftüberschuß gefahren wird, um das Gas optimal zu verbrennen. Diese

**Variable air/gas ratio control with solenoid valve GVRH..ML**

For safeguarding steplessly controlled recuperative burners with pneumatic link between gas and air and for use in systems in which the pressure ratios in the burner and combustion chamber do not change in linear fashion when subject to power variations.

**Function:** when the solenoid valve opens, the gas flow rate is controlled. The gas flow rate follows the differential air pressure which is measured at a measuring orifice. The ratio between gas quantity and air quantity remains constant. In the min.-flow range, it is necessary, in many cases, to operate with slightly excess air owing to the lower mixing energy in order to achieve optimum combustion of the gas. This setting is performed

**Регулятор пропорциональности давления с электромагнитным клапаном GVRH..ML**

Для надёжного регулирования рекуперативных горелок с плавным регулированием и пневматической связью между газом и воздухом, а также для использования на установках, в которых соотношение давления в горелке и камере горения изменяются не линейно.

**Принцип работы:** после открытия электромагнитного клапана регулируется расход газа. Он равен дифференциальному давлению воздуха, которое определяется на измерительной мембране. Соотношение газ / воздух остаётся постоянным. В области малой мощности требуется, чтобы был небольшой избыток воздуха для оптимального сжигания газа. Эта настройка осуществляется при помощи регулировоч-

Einstellung erfolgt mit Hilfe der Reglerfeder (Fig. 14). Das Differenzdruckverhältnis zwischen Gas und Luft beträgt normalerweise 1:1. Bei einem Verhältnis von 4:1 ist es möglich, den Differenzdruck an der luftseitigen Messblende sehr klein zu halten.

**Technische Daten**

- Eingangsdruck  $p_e$ : max. 100 mbar.
- Luftsteuerdruck  $p_{L+}$ : 0,2 bis 100 mbar.
- Luftsteuerdruck  $p_{L-}$ : 0,2 bis 100 mbar.
- Differenzdruck Luft ( $p_{L+} - p_{L-}$ ): 0,3 bis 22 mbar.
- Differenzdruck Gas ( $p_{G+} - p_{G-}$ ): GVRH..F1: 0,3 bis 22 mbar GVRH..F4: 1,2 bis 88 mbar.
- Einstellbereich Kleinlast N: -5 bis +5 mbar.
- Anschluss der Impulsleitungen: Klemmringverschraubung für Rohr 6 x 1 mm.

with the aid of the governor spring (Fig.14). The differential pressure ratio between gas and air is normally 1:1. With a ratio of 4:1 it is possible to maintain a very small differential pressure on the air-end orifice plate.

**Technical data**

- Inlet pressure  $p_e$ : max. 100 mbar.
- Air control pressure  $p_{L+}$ : 0.2 to 100 mbar.
- Air control pressure  $p_{L-}$ : 0.2 to 100 mbar.
- Differential pressure air ( $p_{L+} - p_{L-}$ ): 0.3 to 22 mbar.
- Differential pressure gas ( $p_{G+} - p_{G-}$ ): GVRH..F1: 0.3 to 22 mbar GVRH..F4: 1.2 to 88 mbar.
- Range of adjustment min. flow N: -5 to +5 mbar.
- Connection of the impulse lines: compression fitting for pipe 6 x 1 mm.

ной пружины. (Fig. 14). Соотношение дифференциального давления между газом и воздухом обычно составляет 1:1. При соотношении 4:1 можно поддерживать меньшее дифференциальное давление на измерительной мембране по воздуху

**Технические характеристики**

- Входное давление  $p_e$ : макс. 100 мбар
- Управляющее давление воздуха  $p_{L+}$ : от 0,2 до 100 мбар
- Управляющее давление воздуха  $p_{L-}$ : от 0,2 до 100 мбар.
- Дифференциальное давление воздуха ( $p_{L+} - p_{L-}$ ): от 0,3 до 22 мбар.
- Дифференциальное давление газа ( $p_{G+} - p_{G-}$ ): GVRH..F1: от 0,3 до 22 мбар GVRH..F4: от 1,2 до 88 мбар.
- Область установки мин. мощности N: от -5 до +5 мбар
- Присоединение импульсного провода: зажимное кольцо для трубы 6 x 1 мм.

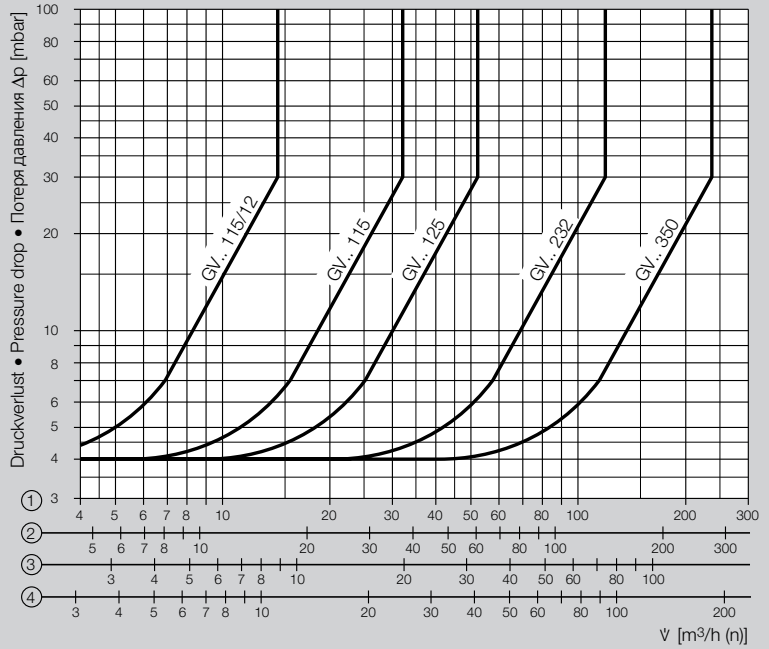
Typ Type Тип	DN Dy	Anschlußflansch Flange Фланец	Baumaße / Dimensions / Размеры										Kvs m³/h	P		Gewicht Weight Бес
			L	H1	H2	H3	H4	T1	T2	E	F	220 V   110 V   24 V		240 V		
GVRH 115/12..	15	Rp 3/8, 1/2, 3/4, 1	60	111	109	30	162	35	49	56	25	5,5	32	38	1,7	
GVRH 115..	15	Rp 3/8, 1/2, 3/4, 1	60	111	109	30	162	35	49	56	25	5,5	32	38	1,7	
GVRH 125..	25	Rp 3/8, 1/2, 3/4, 1	60	111	109	30	162	35	49	61	25	9	36	42	2,0	
GVRH 232..	32	Rp 1, 1 1/2	96	151	134	47	185	51	65	66	34	20	36	42	3,5	
GVRH 350..	50	Rp 1 1/2, 2	124	171	218	62	267	67	80	82	42	39	67	75	7,5	

**Volumenstrom  
Flow Rate  
Пропускная способность**

Die Durchflußkennlinien wurden mit den angegebenen Flanschen ohne Sieb gemessen. Bei Kombination von zwei und mehr Armaturen verringert sich der Druckverlust jeder Einzelarmatur um ca. 5%.

The flow lines were measured with the indicated flanges without a strainer. When combining two or more fittings the pressure drop in each fitting is reduced by approx. 5%.

Кривые пропускной способности были рассчитаны с указанными фланцами без фильтрующего сита. При комбинировании двух или более арматур, потеря давления отдельной арматуры примерно на 5%.



① = Erdgas (N) dv = 0,62 Natural gas sg = 0,62 Природный газ dv = 0,62  
 ② = Stadtgas (S) dv = 0,45 Town gas sg = 0,45 Бытовой газ dv = 0,45  
 ③ = Flüssiggas (F) dv = 1,56 LPG sg = 1,56 Сжиженный газ dv = 1,56  
 ④ = Luft (L) dv = 1,00 air sg = 1,00 Воздух dv = 1,00

**Typenschlüssel/ Type code /Обозначение типов**

**GVR 1 25 ML 01 A\* T 6 G\***

Typ/type/тип

Druckregler mit Magnetventil  
Governor with solenoid valve  
Регулятор давления с электромагнитным клапаном } GVS, GVD, GVE

Nulldruckregler mit Magnetventil  
Zero pressure governor with solenoid valve  
Регулятор с "нулевой" точкой с электромаг. клапаном } GVN

Gleichdruckregler mit Magnetventil  
Air/gas ratio control with solenoid valve  
Регулятор постоянства давления с электр. клапаном } GVI, GVIB

Verhältnisdruckregler mit Magnetventil  
Variable air/gas ratio control with solenoid valve  
Регулятор пропорциональ. давления с элект. клапаном } GVR, GVRH

Baugröße  
Size  
Типоразмер } 1, 2, 3

Nennweite  
Nominal size  
Ду } 15/12, 15, 25, 32, 50

MODULINE System  
MODULINE system  
Система MODULINE } = ML

Max. Eingangsdruck  
Maximale inlet pressure  
Макс. входное давление } p<sub>e</sub> 100 mbar = 01  
200 mbar = 02

Regelverhältnis einstellbar  
Control ratio can be set  
Устанавливаемое соотнош. } = A\* ... fest 1:1 = F1\*  
... set 1:4 = F4\*  
... установл.

Netzspannung  
Mains voltage  
Напряжение питания } 220/240 V~ = T  
110/120 V~ = M  
24 V= = K

Anschlußkasten mit Klemmen  
Terminal box with terminals  
Клеммная колодка с клеммами } = 3 ... mit Normstecker  
... with standard plug } = 6  
... со штекером

Meldeschalter  
Position indicator  
Индикатор положения } = S\* ... mit Goldkontakten  
... with gold-pltd contacts } = G\*  
... с золотыми контактами

**Auswahl / Selection / Комплектность**

- Standard / стандартное исполнение
- Option / по заказу
- nicht lieferbar / unavailable / нет поставки

**GVS, GVD, GVN, GVE, GVI, GVIB**

	15/12	15	25	32	50	01	02	T	M	K	3	6	S	G
GVS 1..	●	●	●	—	—	○	●	●	○	○	●	○	○	○
GVS 2..	—	—	—	●	—	○	●	●	○	○	●	○	○	○
GVS 3..	—	—	—	—	●	○	●	●	○	○	●	○	○	○
GVD 1..	●	●	●	—	—	●	—	●	○	○	●	○	○	○
GVD 2..	—	—	—	●	—	●	—	●	○	○	●	○	○	○
GVD 3..	—	—	—	—	●	●	—	●	○	○	●	○	○	○
GVN 1..	●	●	●	—	—	●	—	●	○	○	●	○	○	○
GVN 2..	—	—	—	●	—	●	—	●	sg = 1,56	○	●	○	○	○
GVN 3..	—	—	—	—	●	●	—	●	○	○	●	○	○	○
GVE 1..	●	●	●	—	—	●	—	●	○	○	●	○	○	○
GVE 2..	—	—	—	●	—	●	—	●	○	○	●	○	○	○
GVE 3..	—	—	—	—	●	●	—	●	○	○	●	○	○	○
GVI 1..	●	●	●	—	—	○	●	●	○	○	●	○	○	○
GVI 2..	—	—	—	●	—	○	●	●	○	○	●	○	○	○
GVI 3..	—	—	—	—	●	○	●	●	○	○	●	○	○	○
GVIB 1..	●	●	●	—	—	○	●	●	○	○	●	○	○	○
GVIB 2..	—	—	—	●	—	○	●	●	○	○	●	○	○	○
GVIB 3..	—	—	—	—	●	○	●	●	○	○	●	○	○	○

**GVR, GVRH**

	15/12	15	25	32	50	01	F1	F4	A	T	M	K	3	6	S	G
GVR 1..	●	●	●	—	—	●	—	—	●	●	○	○	●	○	○	○
GVR 2..	—	—	—	●	—	●	—	—	●	●	○	○	●	○	○	○
GVR 3..	—	—	—	—	●	●	—	—	●	●	○	○	●	○	○	○
GVRH 1..	●	●	●	—	—	●	●	●	—	●	○	○	●	○	○	○
GVRH 2..	—	—	—	●	—	●	●	●	—	●	○	○	●	○	○	○
GVRH 3..	—	—	—	—	●	●	●	●	—	●	○	○	●	○	○	○

\* Wenn "ohne" entfällt dieser Buchstabe, d.h. der nächste rückt auf.  
 \* When "without", this letter is dropped, i.e. the next one moves up.  
 \* Если "без", то данная буква обозначения не указывается.

Technische Änderungen, die dem Fortschritt dienen, vorbehalten.  
 We reserve the right to make technical changes to improve our products without prior notice.  
 Сохраняем за собой права на технические изменения.

Kromschroder выпускает экологически чистую продукцию. Спрашивайте наш экологический отчет.

Kromschroder uses environment-friendly production methods. Please send away for our Environment Report.

Kromschroder produziert umweltfreundlich. Fordern Sie unseren Umweltbericht an.