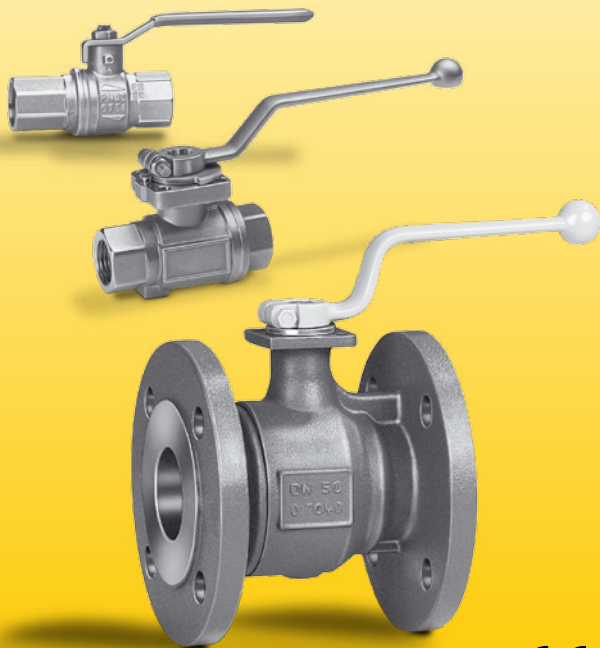


# krom schroder



## Ручные шаровые краны АКТ

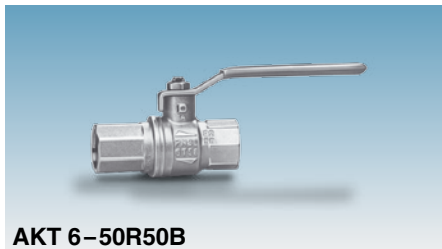
- // Любое монтажное положение
- // Легкое вращение за счет тефлоновых уплотнений
- // Сертифицированы и испытаны в ЕС, разрешены для применения на территории РФ

1.1 Техническая информация  
Редакция 11.06 RUS

ELSTER  
GROUP 

## Оглавление

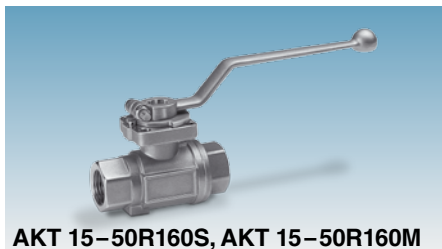
Ручные шаровые краны АКТ .....	1
Оглавление .....	2
Применение .....	3
Выбор .....	4
<b>Технические данные.</b> .....	<b>5</b>
АКТ 6–50R50B .....	5
АКТ 15–50R160S .....	5
АКТ 15–50R160M .....	5
АКТ 25–100F160G .....	5
АКТ 125–250/200F160G1 .....	5
АКТ 6–50R50B размеры .....	7
АКТ 6–50Rp-B3, АКТ 6–50R50S размеры .....	8
АКТ 25–100F160G размеры .....	9
АКТ 125–250/200F160G1 размеры .....	10
<b>Контакты</b> .....	<b>11</b>



**AKT 6-50R50B**

## Применение

В качестве ручного запорного органа для легкого и тяжелого жидкого топлива, воды и всех газов по DVGW G 260/1 и воздуха.



**AKT 15-50R160S, AKT 15-50R160M**



**AKT 25-100F160G**



**AKT 125-250/200F160G1**

## Выбор

Тип, номинал. диаметр	R	50	B	R	160	S	M	F	160	G	G1	K
АКТ 6	●	●	●									
АКТ 10	●	●	●									
АКТ 15	●	●	●	●	●	●	●					
АКТ 20	●	●	●	●	●	●	●					
АКТ 25	●	●	●	●	●	●	●	●	●	●		●
АКТ 32	●	●	●	●	●	●	●	●	●	●		
АКТ 40	●	●	●	●	●	●	●	●	●	●		
АКТ 50	●	●	●	●	●	●	●	●	●	●		
АКТ 65								●	●	●		
АКТ 80								●	●	●		
<b>АКТ 100</b>								<b>●</b>	<b>●</b>	<b>●</b>		
АКТ 125								●	●		●	
АКТ 150								●	●		●	
АКТ 200								●	●		●	
АКТ 250/200								●	●		●	
Rp внутренняя резьба = R												
Газ, p <sub>e</sub> макс.: = 50												
Корпус: латунь = B												
Rp внутренняя резьба = R												
Газ, p <sub>e</sub> макс.: 16 бар = 160												
Корпус: сталь = S												
Нерж. сталь = M												
фланцы по EN 1092-2, PN 16 = F												
Газ, p <sub>e</sub> макс. 16 бар = 160												
Корпус из двух частей, чугун GGG 40, винтовое соединение = G												
Корпус из двух частей, чугун GGG 40, фланец посередине = G1												
Уменьшенная длина = K												

Пример заказа **АКТ 100F160G**

● = стандарт, ○ = по запросу

## Технические данные

### АКТ 6–50R50B

Ду 6-50

В соответствии с EN 331

С внутр. резьбой по DIN 2999

Корпус: MS 58,  
никелированный

Шар: MS 58, хромированный

Уплотнение шара: PTFE (Тефлон)

Шток: Латунь никелированная

Уплотнение штока: 2 витоновых  
кольца О-образной формы

### АКТ 15–50Rp-B3

Ду 15-50

В соответствии с DIN 331

С внутр. резьбой по DIN 2999

Корпус: стальное литье 1.0619

Шар: MS 58, хромированный

Уплотнение шара: PTFE (Тефлон)

Шток: Латунь никелированная,

у Ду 40 и Ду 50 нерж. сталь

Уплотнение штока: 2 витоновых  
кольца О-образной формы

### АКТ 15–50R160S

Ду 15–50

В соответствии с DIN 331

С внутр. резьбой по DIN 2999

Корпус: стальное литье 1.0619, с  
гальваническим покрытием

Шар: нерж. сталь 1.4408

Уплотнение шара: PTFE (Тефлон)

Шток: нерж. сталь 1.4401

Уплотнение штока:

PTFE (Тефлон)/Витон

### АКТ 15–50R160M

DN 15–50

В соответствии с DIN 331

С внутр. резьбой по DIN 2999

Корпус: нерж. сталь 1.4408

Шар: нерж. сталь 1.4408

Уплотнение шара: PTFE (Teflon)

Шток: нерж. сталь 1.4401

Уплотнение штока: PTFE (Тефлон)/  
Витон

### АКТ 25–100F160G

Ду 25-100

В соответствии с DIN 3547-1

Фланцевое присоединение  
по EN 1092-2;

PN16

Корпус: чугун GGG 40

Шар: Латунь с твердым хроми-  
рованным покрытием

Уплотнение шара: PTFE (Тефлон)

Шток: Нержавеющая сталь

Уплотнение штока: 2 x Витон

Уплотнение фланцев корпуса:  
Пербунан

### АКТ 25–100F160G-НТВ

Технические данные см:

АКТ 25-100F160G

Шар: Чугун GG 25

До PN 4, эта серия

соответствует требованиям  
для высокотемпературного

оборудования (НТВ)

а также для внутренней

герметичности в соответствии  
по DIN 3537-1.

### АКТ 125–250/200F160G1

Ду 125-250 (Ду 250 с уменьшен-  
ным до Ду 200 диаметром  
отверстия)

В соответствии с DIN 3547-1

Фланцевое присоединение по  
EN 1092-2;

PN 16

Корпус: чугун GGG 40

Шар: Латунь с хромированным  
покрытием

Уплотнение шара: PTFE (Тефлон)

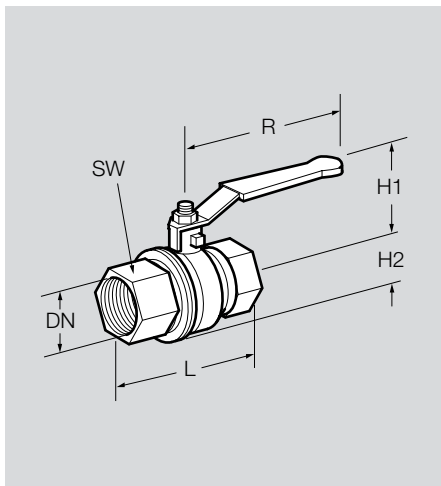
Шток: Нержавеющая сталь

Уплотнение штока: 2 x Витон

Уплотнение фланцев корпуса:  
Пербунан

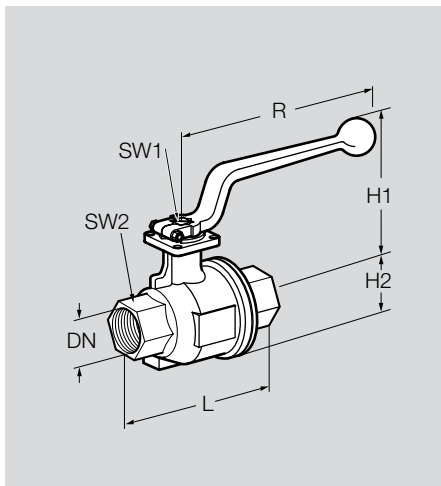
Тип	Температура среды		Макс. входное давление $p_e$	
	Газ °C	Другие среды* °C	Газ бар	Другие среды* бар
АКТ 6–50R50B	-20 – +60	-20 – +180	5	16
АКТ 15–50R160S	-20 – +60	-20 – +180	16	16
АКТ 15–50R160M	-20 – +60	-20 – +180	16	16
АКТ 25–100F160G	-10 – +70	-20 – +180	16	16
АКТ 125–250/200F160G1	-20 – +60	-20 – +180	16	16

\* В зависимости от рабочего давления.



### АКТ 6–50R50B размеры

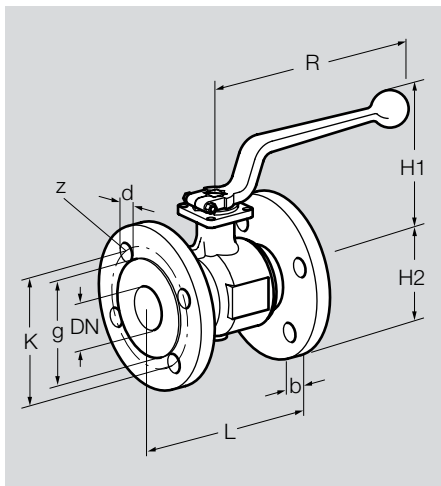
Тип	DN	Присоединение	Размеры					Вес кг
			L	H1	H2	R	SW	
АКТ 6R50B	6	Rp 1/4	50	38	13	82	20	0,16
АКТ 10R50B	10	Rp 3/8	60	38	13	82	20	0,15
АКТ 15R50B	15	Rp 1/2	75	43	16	100	25	0,25
АКТ 20R50B	20	Rp 3/4	80	50	19	120	32	0,39
АКТ 25R50B	25	Rp 1	90	54	25	120	41	0,62
АКТ 32R50B	32	Rp 1 1/4	110	73	30	160	50	0,98
АКТ 40R50B	40	Rp 1 1/2	120	79	36	160	55	1,20
АКТ 50R50B	50	Rp 2	140	86	43	160	70	2,00



**АКТ 6–50Rp-B3, АКТ 6–50R50S размеры**

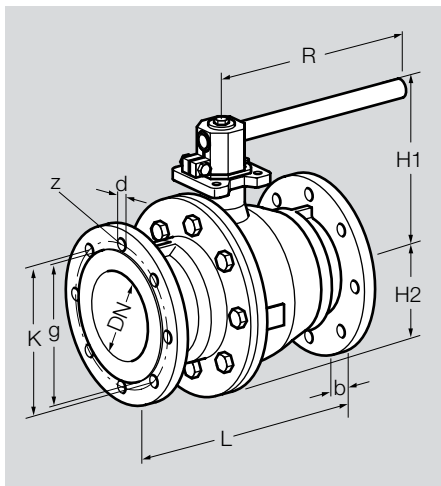
Тип	DN	Присоединение	Размеры					Вес кг
			L	H1	H2	R	SW	
АКТ 6Rp-B3, АКТ 6R50S	6	Rp 1/4	75	50	18	110	27	0,40
АКТ 10Rp-B3, АКТ 10R50S	10	Rp 3/8	75	50	18	110	27	0,38
АКТ 15Rp-B3, АКТ 15R50S	15	Rp 1/2	75	50	18	110	27	0,30
АКТ 20Rp-B3, АКТ 20R50S	20	Rp 3/4	80	54	23	120	32	0,55
АКТ 25Rp-B3, АКТ 25R50S	25	Rp 1	90	54	28	120	41	1,00
АКТ 32Rp-B3, АКТ 32R50S	32	Rp 1 1/4	110	73	33	158	50	1,50
АКТ 40Rp-B3, АКТ 40R50S	40	Rp 1 1/2	120	79	38	158	55	1,90
АКТ 50Rp-B3, АКТ 50R50S	50	Rp 2	140	85	45	158	70	3,25





**АКТ 25–100F160G размеры**

Тип	DN	Размеры									Вес кг
		L	k	g	b	z	d	H1	H2	R	
АКТ 25F160GK	25	125	85	68	18	4	14	114	58	165	3,30
АКТ 32F160G	32	130	100	78	18	4	18	125	70	165	4,90
АКТ 40F160G	40	140	110	88	18	4	18	136	75	185	5,90
АКТ 50F160G	50	150	125	102	20	4	18	143	83	185	7,20
АКТ 65F160G	65	170	145	122	20	4	18	158	93	230	11,20
АКТ 80F160G	80	180	160	138	20	8	18	186	100	360	13,60
АКТ 100F160G	100	190	180	158	20	8	18	203	110	360	18,80



### АКТ 125–250/200F160G1 размеры

Тип	DN	Размеры									Вес кг
		L	k	g	b	z	d	H1	H2	R	
АКТ 125F160G1	125	325	210	188	26	8	18	245	138	565	34,90
АКТ 150F160G1	150	350	240	212	26	8	22	268	168	565	52,00
АКТ 200F160G1	200	400	295	268	30	12	22	316	208	715	89,00
АКТ 250/200F160G1	250	450	355	320	30	12	26	301	210	715	125,00

## Контакты

G. Kromschroeder AG  
Strothweg 1  
49504 Lotte (Bueren)  
Telefon: +49 (0)541 1214-0  
Telefax: +49 (0)541 1214-370  
info@kromschroeder.com

Официальный представитель  
фирмы Кромшрёдер в России  
ООО “Волгатерм”  
Тел. (8312) 78-57-01, 78-57-04, 78-57-05  
Факс (8312) 78-57-02  
volgaterm@kromschroeder.ru  
www.kromschroeder.ru

Возможны технические изменения, служащие прогрессу.